

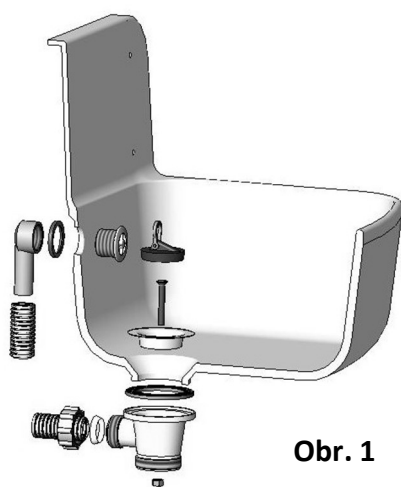
PLASTOVÁ VÝLEVKA PRO ZAVĚŠENÍ NA STĚNU

Art. VS49440K Výlevka plastová, rošt, výtokový ventil, zátka, přepad, sifon, instalační sada

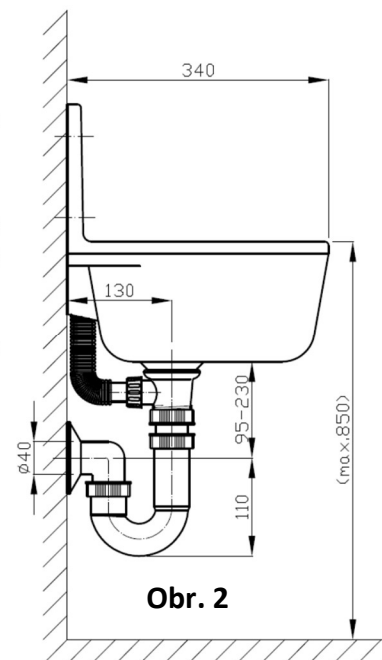
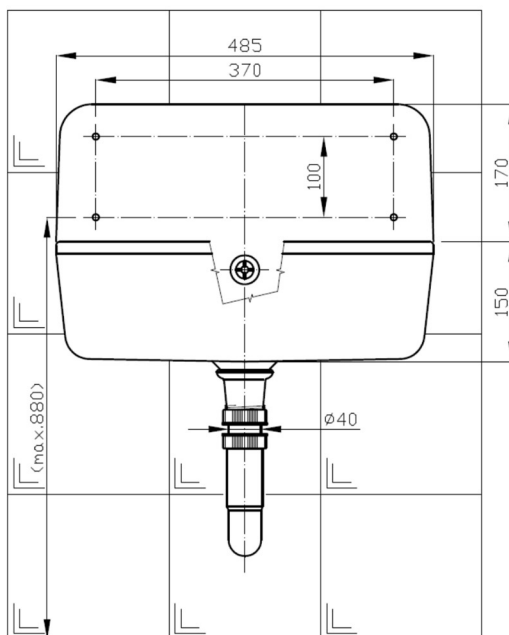
Art. VS49440 Výlevka plastová, výtokový ventil, zátka, přepad, sifon, instalační sada

Art. VSR4940 Rošt plastový pro výlevku, sklopný

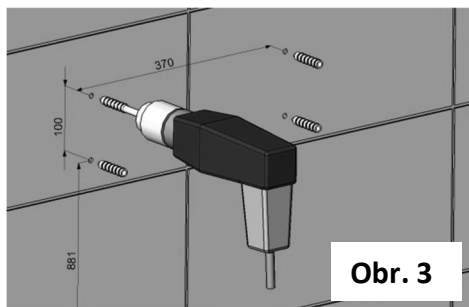
Art. VS49441K Výlevka plastová ČERNÁ, rošt, výtokový ventil, zátka, přepad, sifon, instalační sada



Obr. 1



Obr. 2



Obr. 3



Obr. 4

Smontujte výlevku (**obr. 1**). Dle instalačního nákresu (**obr. 2**) vyměřte místo pro instalaci výlevky i s ohledem na napojení na odpadní systém. Po zaměření vyvrtejte 4 díry o průměru 8 mm a vložte přiložené hmoždinky (**obr. 3**). Přišroubujte výlevku a rošt (pokud je součástí balení) na stěnu přiloženými šrouby (**obr. 4**). Namontujte na výlevku sifon a dle potřeby zkratě připojovací trubky sifonu (DN 40) pro napojení na odpadní systém.

Materiál výlevky polypropylen – PP



V 220414

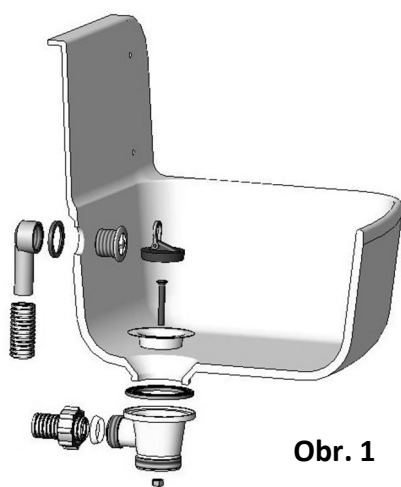
PLASTOVÁ VÝLEVKA PRO ZAVĚŠENÍ NA STĚNU

Art. VS49440K Výlevka plastová, rošt, výtokový ventil, zátka, přepad, sifon, instalační sada

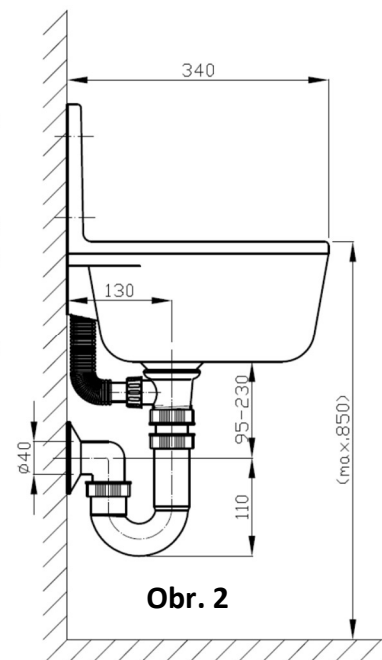
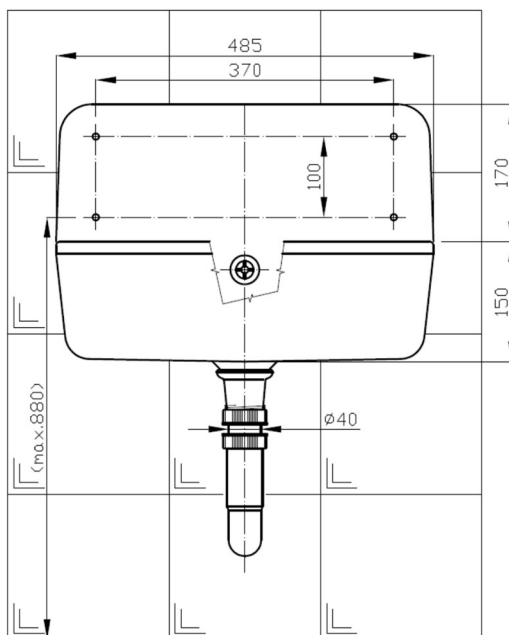
Art. VS49440 Výlevka plastová, výtokový ventil, zátka, přepad, sifon, instalační sada

Art. VSR4940 Rošt plastový pro výlevku, sklopný

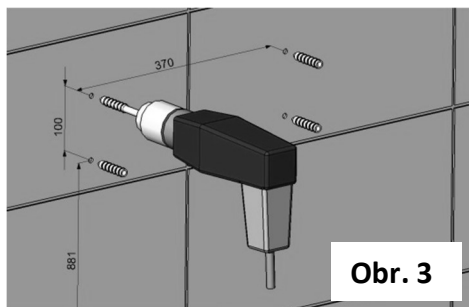
Art. VS49441K Výlevka plastová ČERNÁ, rošt, výtokový ventil, zátka, přepad, sifon, instalační sada



Obr. 1



Obr. 2



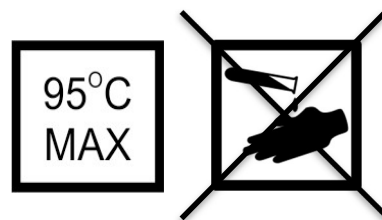
Obr. 3



Obr. 4

Smontujte výlevku (**obr. 1**). Dle instalačního nákresu (**obr. 2**) vyměřte místo pro instalaci výlevky i s ohledem na napojení na odpadní systém. Po zaměření vyvrtejte 4 díry o průměru 8 mm a vložte přiložené hmoždinky (**obr. 3**). Přišroubujte výlevku a rošt (pokud je součástí balení) na stěnu přiloženými šrouby (**obr. 4**). Namontujte na výlevku sifon a dle potřeby zkratě připojovací trubky sifonu (DN 40) pro napojení na odpadní systém.

Materiál výlevky polypropylen – PP



V 220414