



Ohřivače se vyrábějí podle norem a předpisů EU a splňují požadavky na udělení označení CE. Výrobce má udělen certifikát ISO 9001.

ČESKÁ SPOLEČNOST | 27 LET NA TRHU | ZÁKAZNICKÁ PODPORA



plynový



intenzivní ohřev



tichý provoz



pro domácnosti

Plynové zásobníkové ohřivače vody



Závěsné plynové zásobníkové ohřivače vody s odtahem spalin do komína.

Q7EU-25-KMZ/E

Jmenovitý výkon:	4,3 kW
Maximální vstupní tlak vody:	5 bar
Připojovací tlak plynu:	1,8 – 2,5 pro ZP 3,0 kPa pro propan
Rozsah provozního termostatu:	40 - 70°C
Kategorie spotřebiče typu:	B11BS



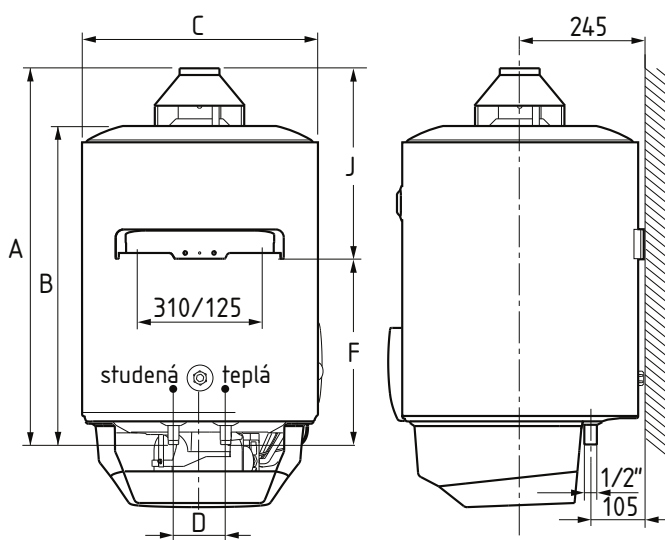
Záruka na nádrž: **5 let**



quantumas.cz

TYP: Q7EU-25-KMZ/E

Závěsné plynové zásobníkové ohřívače vody s odtahem spalin do komína.



UMÍSTĚNÍ

Při umístění ohřívače je nutno splnit podmínky platných norem pro odběrná plynová zařízení a spotřebiče na plynná paliva v budovách s ohledem na druh plynu a umístění spotřebiče (TPG70401 a TD80002). Podmínky se týkají zejména požadovaného minimálního objemu místnosti a dostatečného přívodu spalovacího vzduchu k ohřívači. Konzola k zavěšení ohřívače je součástí ohřívače.

ROZVOD

Je-li v rozvodu teplé vody cirkulace, připojuje se k vypouštěcímu ventilu nebo na vstup studené vody. Odvod spalin do vnějšího ovzduší musí být proveden spalinovou cestou v souladu s platnou normou (ČSN734201). Ohřívač pracuje bez vnějšího zdroje elektrické energie.

VHODNÉ INSTALACE

- rodinné domy, bytové domy, bytové jednotky
- penziony, hotelové a restaurační zařízení
- autoservisy, kadeřnictví a pod.

BENEFITY

- bez nutnosti připojení na elektrickou síť
- jednoduchá montáž a snadný servis
- snadné ovládání, stálý přísun teplé vody
- pojistka proti zpětnému toku spalin

Typ	Třída ErP	Deklarovaný zátěžový profil	Objem nádrže [l]	Jmenovitý příkon [kW]	Jmenovitý výkon [kW]	Doba ohřevu o $\Delta t=25^{\circ}\text{C}$ [min]	Trvalý výkon při $\Delta t=25^{\circ}\text{C}$ [l/hod.]	Spotřeba zemního plynu [m ³ /h]	Spotřeba propanu [kg/h]	
Q7EU-25-KMZ/E	B	M	95	5	4,3	37	155	0,53	0,39	
Typ	Rozměr A [mm]	Rozměr B [mm]	Rozměr C [mm]	Rozměr D [mm]	Rozměr F [mm]	Rozměr J [mm]	Připojení vody [inch]	Připojení plynu [inch]	Ø odvodu spalin [mm]	Hmotnost [kg]
Q7EU-25-KMZ/E	1018	878	450	100	754	264	1/2"	1/2"	81	37



Údaje v tabulkách jsou pouze orientační, skutečné hodnoty závisí na konkrétních podmínkách. Uvedené hodnoty se vztahují na ohřev bez odběru vody. Teplotní rozsah regulačního termostatu je $\pm 3^{\circ}\text{C}$ proti teplotě nastavené regulátorem teploty.



V případě společného umístění ohřívačů a kotlů v jedné místnosti se posuzuje přívod vzduchu do kotelny s ohledem na celkový instalovaný výkon! Ohřívače jsou dodávány standardně seřízené na zemní plyn. Verzi na propan specifikujte v objednávce.