



Ohřivače se vyrábějí podle norem a předpisů EU a splňují požadavky na udělení označení CE. Výrobce má udělen certifikát ISO 9001.

ČESKÁ SPOLEČNOST | 27 LET NA TRHU | ZÁKAZNICKÁ PODPORA



Plynové zásobníkové ohřivače vody



Závěsné plynové zásobníkové ohřivače vody s odtahem spalin do komína.

Q7EU-20-KMZ/E

| | |
|-------------------------------|--|
| Jmenovitý výkon: | 4,3 kW |
| Maximální vstupní tlak vody: | 5 bar |
| Připojovací tlak plynu: | 1,8 – 2,5 pro ZP 3,0 kPa pro propan |
| Rozsah provozního termostatu: | 40 - 70°C |
| Kategorie spotřebiče typu: | B11BS |



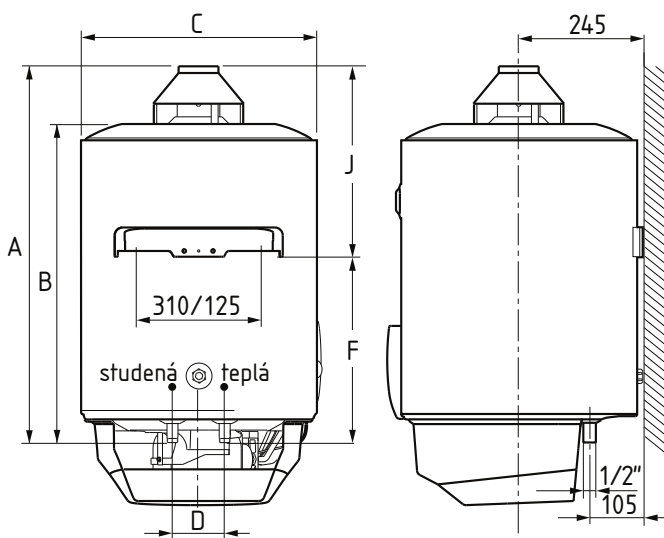
Záruka na nádrž: **5 let**



quantumas.cz

TYP: Q7EU-20-KMZ/E

Závěsné plynové zásobníkové ohřívače vody s odtahem spalin do komína.



UMÍSTĚNÍ

Při umístění ohřívače je nutno splnit podmínky platných norem pro odběrná plynová zařízení a spotřebiče na plynná paliva v budovách s ohledem na druh plynu a umístění spotřebiče (TPG70401 a TD80002). Podmínky se týkají zejména požadovaného minimálního objemu místnosti a dostatečného přívodu spalovacího vzduchu k ohřívači. Konzola k zavěšení ohřívače je součástí ohřívače.

ROZVOD

Je-li v rozvodu teplé vody cirkulace, připojuje se k vypouštěcímu ventilu nebo na vstup studené vody. Odvod spalin do vnějšího ovzduší musí být proveden spalinovou cestou v souladu s platnou normou (ČSN734201). Ohřívač pracuje bez vnějšího zdroje elektrické energie.

VHODNÉ INSTALACE

- rodinné domy, bytové domy, bytové jednotky
- penziony, hotelové a restaurační zařízení
- autoservisy, kadeřnictví a pod.

BENEFITY

- bez nutnosti připojení na elektrickou síť
- jednoduchá montáž a snadný servis
- snadné ovládání, stálý přísun teplé vody
- pojistka proti zpětnému toku spalin

| Typ | Třída ErP | Deklarovaný zátěžový profil | Objem nádrže [l] | Jmenovitý příkon [kW] | Jmenovitý výkon [kW] | Doba ohřevu o $\Delta t=25^{\circ}\text{C}$ [min] | Trvalý výkon při $\Delta t=25^{\circ}\text{C}$ [l/hod.] | Spotřeba zemního plynu [m ³ /h] | Spotřeba propanu [kg/h] | |
|----------------------|---------------|-----------------------------|------------------|-----------------------|----------------------|---|---|--|-------------------------|---------------|
| Q7EU-20-KMZ/E | B | M | 75 | 5 | 4,3 | 28 | 161 | 0,53 | 0,39 | |
| Typ | Rozměr A [mm] | Rozměr B [mm] | Rozměr C [mm] | Rozměr D [mm] | Rozměr F [mm] | Rozměr J [mm] | Připojení vody [inch] | Připojení plynu [inch] | Ø odtahu spalin [mm] | Hmotnost [kg] |
| Q7EU-20-KMZ/E | 865 | 725 | 450 | 100 | 601 | 264 | 1/2" | 1/2" | 81 | 30 |



Údaje v tabulkách jsou pouze orientační, skutečné hodnoty závisí na konkrétních podmínkách. Uvedené hodnoty se vztahují na ohřev bez odběru vody. Teplotní rozsah regulačního termostatu je $\pm 3^{\circ}\text{C}$ proti teplotě nastavené regulátorem teploty.



V případě společného umístění ohřívačů a kotlů v jedné místnosti se posuzuje přívod vzduchu do kotelny s ohledem na celkový instalovaný výkon! Ohřívače jsou dodávány standardně seřízené na zemní plyn. Verzi na propan specifikujte v objednávce.