



ČESKÁ SPOLEČNOST | NA TRHU OD 1993 | ZÁKAZNICKÁ PODPORA

# ZÁSOBNÍKOVÉ OHŘÍVAČE VODY



KATALOG 4

 [quantumas.cz](http://quantumas.cz)

## PLYNOVÉ ZÁSObNÍKOVÉ OHŘÍVAČE VODY

Q7EU-NORS, NRRS	stacionární s odtahem spalin do komína .....	3
Q7EU-NORS/E, NBRS/E, NRRS/E	stacionární s odtahem spalin do komína .....	4
Q7EU-KMZ/E	závěsné s odtahem spalin do komína .....	5
Q7EU-NODZ/E	závěsné s uzavřenou spalovací komorou a přirozeným odtahem spalin.....	6
Q7EU-NODS/E	stacionární s uzavřenou spalovací komorou a přirozeným odtahem spalin .....	7
Q7EU-VENT/C	závěsné s uzavřenou spalovací komorou a nuceným odtahem spalin .....	8
Q7EUE	stacionární s intenzivním ohřevem a odtahem spalin do komína .....	9
Q7EU-VENT/C	stacionární s uzavřenou spalovací komorou a nuceným odtahem spalin.....	10
Q7EU-VENT/C	stacionární s intenz. ohřevem, uzavřenou spalovací komorou a nuceným odtahem spalin .....	11
Q7EU	stacionární s odtahem spalin do komína.....	12
Odtahy spalin ohřivačů typu VENT-B, VENT-C, NODZ/E A NODS/E .....		13
Zásobníkové ohřivače vody s nepřímým ohřevem a jedním spirálovým výměníkem .....		14
Zásobníkové ohřivače vody s nepřímým ohřevem se dvěma spirálovými výměníky.....		15
Zásobníkové ohřivače vody s nepřímým ohřevem pro akumulaci topné a teplé vody.....		16
Zásobníkové ohřivače vody s nepřímým ohřevem s vnořenou nádobou .....		17
Tlaková nádoba s výměnným vakem typu ACS .....		18
Tlaková nádoba s butylovou membránou typu TW.....		18
Info výrobce .....		19

## VYSVĚTLIVKY



Plynový zásobníkový ohřivač vody s atmosférickým hořákem.



Intenzivní ohřev vody.



Tichý provoz.



Vhodné pro domácnosti.



Vhodné pro průmysl.



Vhodné pro domácnosti i průmysl.



Low NO<sub>x</sub> - plní přísné emisní limity do 56 mg/kWh NO<sub>x</sub> platné od 26. 9. 2018.



Záruka na nádrž (počet let).



Energy Related Products - uplatňování úspor energie na produkt, které má během použití dopad na spotřebu energie.



CE - spotřebiče splňují legislativní požadavky EU.



Info - doplňující informace.



Upozornění.

## Stacionární plynové zásobníkové ohřivače vody s odtahem spalin do komína.



Typ	Třída ErP	Deklarovaný zátěžový profil	Objem nádrže [l]	Jmenovitý příkon [kW]	Jmenovitý výkon [kW]	Doba ohřevu o $\Delta t=28^{\circ}\text{C}$ [min]	Trvalý výkon při $\Delta t=28^{\circ}\text{C}$ [l/hod.]	Spotřeba zemního plynu [m <sup>3</sup> /h]	Spotřeba propanu [kg/h]
Q7EU-30-NORS	B	L	108	8,6	7,6	19	341	0,90	0,60
Q7EU-40-NORS	B	XL	144	10,1	8,6	23	375	1,10	0,70
Q7EU-75-NRRS	B	XL	268	19,9	16,8	22	730	2,10	1,30
Q7EU-100-NRRS	B	XXL	358	18,9	16,6	29	740	2,00	1,30



Typ	Rozměr A [mm]	Rozměr B [mm]	Rozměr C [mm]	Rozměr D [mm]	Rozměr E [mm]	Připojení vody	Připojení plynu	Ø odtahu spalin [mm]	Hmotnost [kg]
Q7EU-30-NORS	1635	1470	405	205	335	3/4"	1/2"	80	49
Q7EU-40-NORS	1380	1220	560	205	335	3/4"	1/2"	80	56
Q7EU-75-NRRS	1595	1450	645	410	385	1"	1/2"	130	124
Q7EU-100-NRRS	1780	1660	705	410	375	5/4"	1/2"	130	151



Maximální vstupní tlak vody:

**5 bar**

Připojovací tlak plynu:

**1,8 – 2,5 kPa pro ZP 3,0 kPa pro propan**

Rozsah provozního termostatu:

**Q7EU-NORS: 40-70 °C, Q7EU-NRRS: 40-80 °C**

Kategorie spotřebiče typu:

**B11**

### UMÍSTĚNÍ

Při umístění ohřivače je nutno splnit podmínky platných norem pro odběrná plynová zařízení a spotřebiče na plynná paliva v budovách s ohledem na druh plynu a umístění spotřebiče (TPG70401 a TD80002). Podmínky se týkají zejména požadovaného minimálního objemu místnosti a dostatečného přívodu spalovacího vzduchu k ohřivači.

### ROZVOD

Je-li v rozvodu teplé vody cirkulace, připojuje se k vypouštěcímu ventilu nebo na vstup studené vody. Odvod spalin do vnějšího ovzduší musí být proveden spalinovou cestou v souladu s platnou normou (ČSN734201). Ohřivač pracuje bez vnějšího zdroje elektrické energie.

### VHODNÉ INSTALACE

- rodinné domy, bytové domy, bytové jednotky
- penziony, hotelové a restaurační zařízení
- sportoviště, autoservisy a pod.
- administrativní budovy

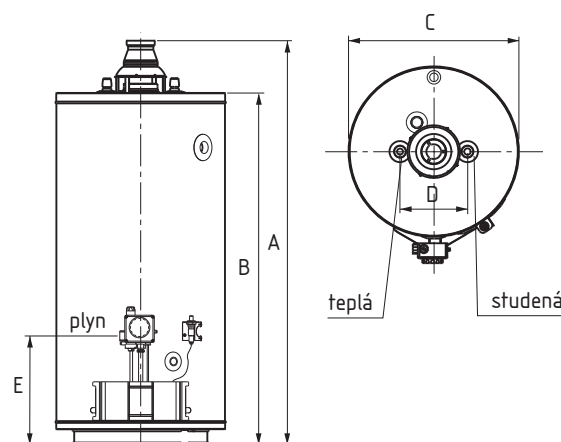
### BENEFITY

- bez nutnosti připojení na elektrickou síť
- jednoduchá montáž a snadný servis
- snadné ovládání
- stálý přísun teplé vody

**i** Údaje v tabulkách jsou pouze orientační, skutečné hodnoty závisí na konkrétních podmínkách. Uvedené hodnoty se vztahují na ohřev bez odběru vody. Teplotní rozsah regulačního termostatu je  $\pm 3^{\circ}\text{C}$  proti teplotě nastavené regulátorem teploty.



V případě společného umístění ohřivačů a kotlů v jedné místnosti se posuzuje přívod vzduchu do kotelny s ohledem na celkový instalovaný výkon! Okolní prostor ohřivače musí splňovat požadavky veškerých požárních předpisů. Ohřivače jsou dodávány standardně seřízené na zemní plyn. Verzi na propan specifikujte v objednávce.



## Stacionární plynové zásobníkové ohřivače vody s odtahem spalin do komína.



Typ	Třída ErP	Deklarovaný zátěžový profil	Objem nádrže [l]	Jmenovitý příkon [kW]	Jmenovitý výkon [kW]	Doba ohřevu o $\Delta t=25^{\circ}\text{C}$ [min]	Trvalý výkon při $\Delta t=25^{\circ}\text{C}$ [l/hod.]	Spotřeba zemního plynu [m <sup>3</sup> /h]	Spotřeba propanu [kg/h]
Q7EU-30-NORS/E	B	L	115	8,0	7,1	32	202	0,87	0,64
Q7EU-40-NORS/E	B	L	155	8,0	7,1	40	230	0,87	0,64
Q7EU-50-NBRS/E	B	XL	193	9,5	8,5	42	268	1,02	0,76
Q7EU-75-NRRS/E	B	XXL	275	16,0	14,0	40	413	1,69	1,24



Typ	Rozměr A [mm]	Rozměr B [mm]	Rozměr C [mm]	Rozměr D [mm]	Rozměr E [mm]	Připojení vody	Připojení plynu	Ø odvodu spalin [mm]	Hmotnost [kg]
Q7EU-30-NORS/E	1200	1118	495	230	55	3/4"	1/2"	81	49
Q7EU-40-NORS/E	1450	1368	495	230	55	3/4"	1/2"	81	54
Q7EU-50-NBRS/E	1700	1618	495	230	55	3/4"	1/2"	100	62
Q7EU-75-NRRS/E	1681	1625	632	400	116	3/4"	1/2"	111	117



Maximální vstupní tlak vody: **5 bar**  
 Připojovací tlak plynu: **1,8 – 2,5 kPa pro ZP 3,0 kPa pro propan**  
 Rozsah provozního termostatu: **40 – 70 °C**  
 Kategorie spotřebiče typu: **B11BS**

### UMÍSTĚNÍ

Při umístění ohřivače je nutno splnit podmínky platných norem pro odběrná plynová zařízení a spotřebiče na plyná paliva v budovách s ohledem na druh plynu a umístění spotřebiče (TPG70401 a TD80002). Podmínky se týkají zejména požadovaného minimálního objemu místnosti a dostatečného přívodu spalovacího vzduchu k ohřivači.

### ROZVOD

Je-li v rozvodu teplé vody cirkulace, připojuje se k vypouštěcímu ventilu nebo na vstup studené vody. Odvod spalin do vnějšího ovzduší musí být proveden spalinovou cestou v souladu s platnou normou (ČSN734201). Ohřivač pracuje bez vnějšího zdroje elektrické energie.

### VHODNÉ INSTALACE

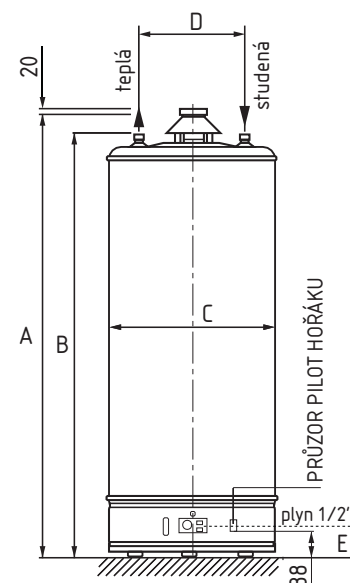
- rodinné domy, bytové domy, bytové jednotky
- penziony, hotelové a restaurační zařízení
- sportoviště, autoservisy a pod.
- administrativní budovy

### BENEFITY

- bez nutnosti připojení na elektrickou síť
- jednoduchá montáž a snadný servis
- snadné ovládání
- pojistka proti zpětnému toku spalin

**i** Údaje v tabulkách jsou pouze orientační, skutečné hodnoty závisí na konkrétních podmínkách. Uvedené hodnoty se vztahují na ohřev bez odběru vody. Teplotní rozsah regulačního termostatu je  $\pm 3^{\circ}\text{C}$  proti teplotě nastavené regulátorem teploty.

**!** V případě společného umístění ohřivačů a kotlů v jedné místnosti se posuzuje přívod vzduchu do kotelný s ohledem na celkový instalovaný výkon! Okolní prostor ohřivače musí splňovat požadavky veškerých požárních předpisů. Ohřivače jsou dodávány standardně seřízené na zemní plyn. Verzi na propan specifikujte v objednávce.



## Závěsné plynové zásobníkové ohřívače vody s odtahem spalin do komína.



Typ	Třída ErP	Deklarovaný zátěžový profil	Objem nádrže [l]	Jmenovitý příkon [kW]	Jmenovitý výkon [kW]	Doba ohřevu o $\Delta t=25^{\circ}\text{C}$ [min]	Trvalý výkon při $\Delta t=25^{\circ}\text{C}$ [l/hod.]	Spotřeba zemního plynu [m <sup>3</sup> /h]	Spotřeba propanu [kg/h]
Q7EU-13-KMZ/E	B	M	48	5,0	4,3	25	115	0,53	0,39
Q7EU-20-KMZ/E	B	M	75	5,0	4,3	28	161	0,53	0,39
Q7EU-25-KMZ/E	B	M	95	5,0	4,3	37	155	0,53	0,39
Q7EU-30-KMZ/E	B	L	115	5,0	4,3	44	157	0,53	0,39

Typ	Rozměr A [mm]	Rozměr B [mm]	Rozměr C [mm]	Rozměr D [mm]	Rozměr F [mm]	Rozměr J [mm]	Připojení vody	Připojení plynu	Ø odvodu spalin [mm]	Hmotnost [kg]
Q7EU-13-KMZ/E	652	512	450	100	373	279	1/2"	1/2"	81	24
Q7EU-20-KMZ/E	865	725	450	100	601	264	1/2"	1/2"	81	30
Q7EU-25-KMZ/E	1018	878	450	100	754	264	1/2"	1/2"	81	37
Q7EU-30-KMZ/E	1171	1031	450	100	907	264	1/2"	1/2"	83	49

Maximální vstupní tlak vody: **5 bar**  
 Připojovací tlak plynu: **1,8 – 2,5 kPa pro ZP 3,0 kPa pro propan**  
 Rozsah provozního termostatu: **40 – 70 °C**  
 Kategorie spotřebiče typu: **B11BS**

### UMÍSTĚNÍ

Při umístění ohřívače je nutno splnit podmínky platných norem pro odběrná plynová zařízení a spotřebiče na plynná paliva v budovách s ohledem na druh plynu a umístění spotřebiče (TPG70401 a TD80002). Podmínky se týkají zejména požadovaného minimálního objemu místnosti a dostatečného přívodu spalovacího vzduchu k ohřívači. Konzola k zavěšení ohřívače je součástí ohřívače.

### ROZVOD

Je-li v rozvodu teplé vody cirkulace, připojuje se k vypouštěcímu ventilu nebo na vstup studené vody. Odvod spalin do vnějšího ovzduší musí být proveden spalinovou cestou v souladu s platnou normou (ČSN734201). Ohřívač pracuje bez vnějšího zdroje elektrické energie.

### VHODNÉ INSTALACE

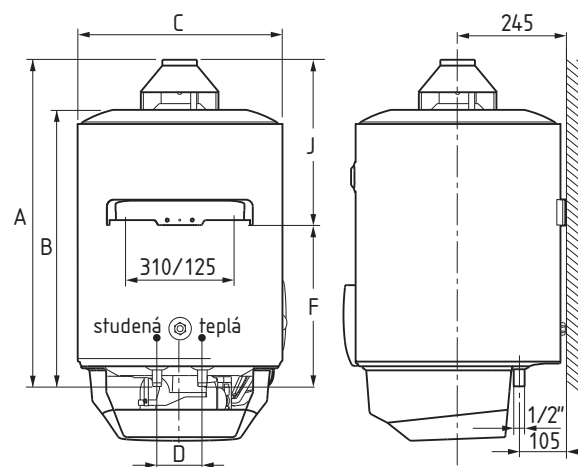
- bytové jednotky, rodinné domy, bytové domy
- penziony, hotelové a restaurační zařízení
- autoservisy, kadeřnictví a pod.

### BENEFITY

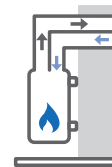
- bez nutnosti připojení na elektrickou síť
- jednoduchá montáž a snadný servis
- snadné ovládání
- stálý přísun teplé vody
- pojistka proti zpětnému toku spalin

**i** Údaje v tabulkách jsou pouze orientační, skutečné hodnoty závisí na konkrétních podmínkách. Uvedené hodnoty se vztahují na ohřev bez odběru vody. Teplotní rozsah regulačního termostatu je  $\pm 3^{\circ}\text{C}$  proti teplotě nastavené regulátorem teploty.

**!** V případě společného umístění ohřívačů a kotlů v jedné místnosti se posuzuje přívod vzduchu do kotelny s ohledem na celkový instalovaný výkon! Okolní prostor ohřívače musí splňovat požadavky veškerých požárních předpisů. Ohřívače jsou dodávány standardně seřízené na zemní plyn. Verzi na propan specifikujte v objednávce.



## Závěsné plynové zásobníkové ohřívače vody s uzavřenou spalovací komorou a přirozeným odtažením spalin.



Typ	Třída ErP	Deklarovaný zátěžový profil	Objem nádrže [l]	Jmenovitý příkon [kW]	Jmenovitý výkon [kW]	Doba ohřevu o $\Delta t=25^{\circ}\text{C}$ [min]	Trvalý výkon při $\Delta t=25^{\circ}\text{C}$ [l/hod.]	Spotřeba zemního plynu [m <sup>3</sup> /h]	Spotřeba propanu [kg/h]
Q7EU-20-NODZ/E	B	M	75	4,0	3,7	34	132	0,42	0,16
Q7EU-25-NODZ/E	B	M	100	4,0	3,7	44	136	0,42	0,16

Typ	Rozměr A [mm]	Rozměr B [mm]	Rozměr C [mm]	Rozměr D [mm]	Rozměr E [mm]	Rozměr F [mm]	Připojení vody	Připojení plynu	Ø odtahu spalin [mm]	Hmotnost [kg]
Q7EU-20-NODZ/E	945	702	495	100	95	495	3/4"	3/8"	100 / 60	33
Q7EU-25-NODZ/E	1125	847	495	100	95	640	3/4"	3/8"	100 / 60	52

Maximální vstupní tlak vody: **5 bar**  
 Připojovací tlak plynu: **1,8 – 2,5 kPa pro ZP 3,0 kPa pro propan**  
 Rozsah provozního termostatu: **40 – 70 °C**  
 Kategorie spotřebiče typu: **C11, C51**

**UMÍSTĚNÍ**

Při umístění ohřívače je nutno splnit podmínky platných norem pro odběrná plynová zařízení a spotřebiče na plyná paliva v budovách s ohledem na druh plynu a umístění spotřebiče (TPG70401). Ohřívač je možné instalovat ve všech místnostech bez ohledu na jejich objem a možnost větrání. Vyústění odtahu spalin je na venkovní zdi (fasádě). Konzola k zavěšení ohřívače je součástí ohřívače.

**ROZVOD**

Je-li v rozvodu teplé vody cirkulace, připojuje se k vypouštěcímu ventilu nebo na vstup studené vody. Přívod vzduchu a odtah spalin je zajištěn koaxiálním potrubím pouze přes obvodovou zeď do vzdálenosti 1m a musí být umístěna v souladu s platnou normou (ČSN734201). Tah spalin je zajištěn přirozenou cestou bez použití ventilátoru. Ohřívač pracuje bez vnějšího zdroje elektrické energie.

**VHODNÉ INSTALACE**

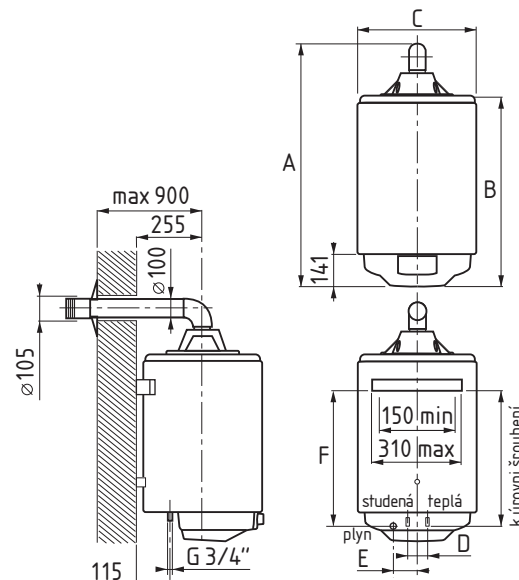
- bytové jednotky, rodinné domy, bytové domy
- penziony a restaurační zařízení
- autoservisy, kadeřnictví a pod.

**BENEFITY**

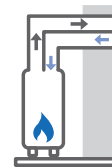
- bez nutnosti připojení na elektrickou síť
- jednoduchá montáž a snadný servis
- snadné ovládání
- stálý přísun teplé vody

**i** Údaje v tabulkách jsou pouze orientační, skutečné hodnoty závisí na konkrétních podmínkách. Uvedené hodnoty se vztahují na ohřev bez odběru vody. Teplotní rozsah regulačního termostatu je  $\pm 3^{\circ}\text{C}$  proti teplotě nastavené regulátorem teploty.

**!** V případě společného umístění ohřívačů a kotlů v jedné místnosti se posuzuje přívod vzduchu do kotelný s ohledem na celkový instalovaný výkon! Okolní prostor ohřívače musí splňovat požadavky veškerých požárních předpisů. Ohřívače jsou dodávány standardně seřízené na zemní plyn. Verzi na propan specifikujte v objednávce.



## Stacionární plynové zásobníkové ohřívače vody s uzavřenou spalovací komorou a přirozeným odtahem spalin.



Typ	Třída ErP	Deklarovaný zátěžový profil	Objem nádrže [l]	Jmenovitý příkon [kW]	Jmenovitý výkon [kW]	Doba ohřevu o $\Delta t=25^{\circ}\text{C}$ [min]	Trvalý výkon při $\Delta t=25^{\circ}\text{C}$ [l/hod.]	Spotřeba zemního plynu [m <sup>3</sup> /h]	Spotřeba propanu [kg/h]
Q7EU-30-NODS/E	B	L	115	5,2	4,8	34	202	0,55	0,21
QEU7-40-NODS/E	B	L	155	5,2	4,9	46	202	0,55	0,21

Typ	Rozměr A [mm]	Rozměr B [mm]	Rozměr C [mm]	Rozměr D [mm]	Rozměr E [mm]	Připojení vody	Připojení plynu	Ø odtahu spalin [mm]	Hmotnost [kg]
Q7EU-30-NODS/E	1250	1100	495	230	64	3/4"	1/2"	100 / 60	51
Q7EU-40-NODS/E	1500	1350	495	230	64	3/4"	1/2"	100 / 60	56

Maximální vstupní tlak vody: **5 bar**  
 Připojovací tlak plynu: **1,8 – 2,5 kPa pro ZP 3,0 kPa pro propan**  
 Rozsah provozního termostatu: **40 – 70 °C**  
 Kategorie spotřebiče typu: **C11, C51**

### UMÍSTĚNÍ

Při umístění ohřívače je nutno splnit podmínky platných norem pro odběrná plynová zařízení a spotřebiče na plynná paliva v budovách s ohledem na druh plynu a umístění spotřebiče (TPG70401). Ohřívač je možné instalovat ve všech místnostech bez ohledu na jejich objem a možnost větrání. Vyústění odtahu spalin je na venkovní zdi (fasádě). Konzola k zavěšení ohřívače je součástí ohřívače.

### ROZVOD

Je-li v rozvodu teplé vody cirkulace, připojuje se k vypouštěcímu ventilu nebo na vstup studené vody. Přívod vzduchu a odtahu spalin je zajištěn koaxiálním potrubím pouze přes obvodovou zeď do vzdálenosti 1m a musí být umístěna v souladu s platnou normou (ČSN734201). Tah spalin je zajištěn přirozenou cestou bez použití ventilátoru. Ohřívač pracuje bez vnějšího zdroje elektrické energie.

### VHODNÉ INSTALACE

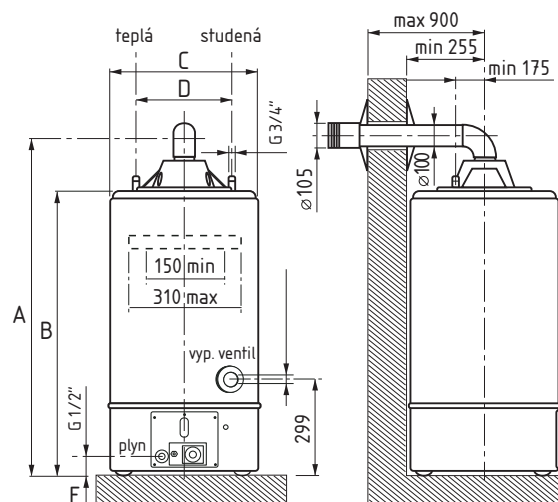
- bytové jednotky, rodinné domy, bytové domy
- penzióny a restaurační zařízení
- autoservisy, kadeřnictví a pod.

### BENEFITY

- bez nutnosti připojení na elektrickou síť
- jednoduchá montáž a snadný servis
- snadné ovládání
- stálý přísun teplé vody

**i** Údaje v tabulkách jsou pouze orientační, skutečné hodnoty závisí na konkrétních podmínkách. Uvedené hodnoty se vztahují na ohřev bez odběru vody. Teplotní rozsah regulačního termostatu je  $\pm 3^{\circ}\text{C}$  proti teplotě nastavené regulátorem teploty.

**!** V případě společného umístění ohřívačů a kotlů v jedné místnosti se posuzuje přívod vzduchu do kotelny s ohledem na celkový instalovaný výkon! Okolní prostor ohřívače musí splňovat požadavky veškerých požárních předpisů. Ohřívače jsou dodávány standardně seřízené na zemní plyn. Verzi na propan specifikujte v objednávce.



## Závěsné plynové zásobníkové ohřivače vody s uzavřenou spalovací komorou a nuceným odtahem spalin.



Typ	Třída ErP	Deklarovaný zátěžový profil	Objem nádrže [l]	Jmenovitý příkon [kW]	Jmenovitý výkon [kW]	Doba ohřevu o $\Delta t=25^{\circ}\text{C}$ [min]	Trvalý výkon při $\Delta t=25^{\circ}\text{C}$ [l/hod.]	Spotřeba zemního plynu [m <sup>3</sup> /h]	Spotřeba propanu [kg/h]
Q7EU-80-VENT-C	B	M	75	5,0	4,5	29	157	0,53	0,39
Q7EU-120-VENT-C	B	L	115	5,0	4,3	58	148	0,53	0,39

Typ	Rozměr A [mm]	Rozměr B [mm]	Rozměr C [mm]	Rozměr D [mm]	Připojení vody	Připojení plynu	Ø odtahu spalin [mm]	Hmotnost [kg]
Q7EU-80-VENT-C	1070	920	463	690	1/2"	3/8"	60/38	52
Q7EU-120-VENT-C	1430	1280	463	1050	1/2"	3/8"	60/38	57

Maximální vstupní tlak vody: **5 bar**  
 Připojovací tlak plynu: **1,8 – 2,5 kPa pro ZP 3,0 kPa pro propan**  
 Rozsah provozního termostatu: **40 – 70 °C**  
 Krytí elektrické části: **IP 20**  
 Elektrický příkon: **26 W**  
 Připojovací napětí: **220-240 V / 50 Hz**  
 Kategorie spotřebiče typu: **C12, C32, C82**

### UMÍSTĚNÍ

Při umístění ohřivače je nutno splnit podmínky platných norem pro odběrná plynová zařízení a spotřebiče na plyná paliva v budovách s ohledem na druh plynu a umístění spotřebiče (TPG70401). Ohřivač je možné instalovat ve všech místnostech bez ohledu na jejich objem a možnost větrání. Vyústění odtahu spalin je na venkovní zdi (fasádě) musí být provedeno s platnou normou (ČSN734201). Konzola k zavěšení ohřivače je součástí ohřivače. Umístění ohřivače v místnosti je nutno dodržet dle návodu v závislosti na odstupové vzdálenosti od ohřivače.

### ROZVOD

Je-li v rozvodu teplé vody cirkulace, připojuje se k vypouštěcímu ventilu nebo na vstup studené vody. Odvod spalin do vnějšího ovzduší musí být proveden spalninovou cestou v souladu s platnou normou (ČSN734201).

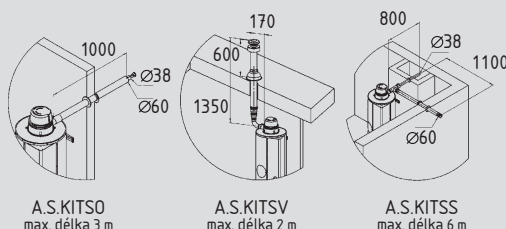
### VHODNÉ INSTALACE

- hotely, penzióny
- školy, školký
- administrativní budovy
- úřady

### BENEFITY

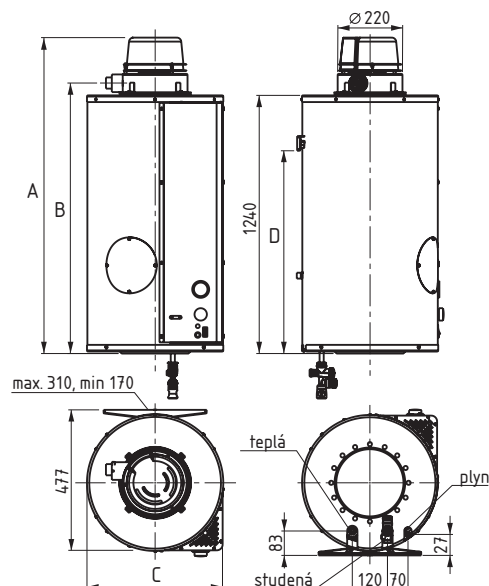
- maximální teplota 70°C
- rychlý ohřev velkého množství vody
- snadná údržba

### SCHEMA ODVODU SPALIN



**i** Údaje v tabulkách jsou pouze orientační, skutečné hodnoty závisí na konkrétních podmínkách. Uvedené hodnoty se vztahují na ohřev bez odběru vody. Teplotní rozsah regulačního termostatu je  $\pm 3^{\circ}\text{C}$  proti teplotě nastavené regulátorem teploty.

**!** V případě společného umístění ohřivačů a kotlů v jedné místnosti se posuzuje přívod vzduchu do kotelný s ohledem na celkový instalovaný výkon! Okolní prostor ohřivače musí splňovat požadavky veškerých požárních předpisů. Ohřivače jsou dodávány standardně seřazené na zemní plyn. Verzi na propan specifikujte v objednávce.







## Stacionární zásobníkové ohřivače vody s intenzivním ohřevem a odtahem spalin do komína.

Typ	Třída ErP	Deklarovaný zátěžový profil	Objem nádrže [l]	Jmenovitý příkon [kW]	Jmenovitý výkon [kW]	Doba ohřevu o $\Delta t=25^{\circ}\text{C}$ [min]	Trvalý výkon při $\Delta t=25^{\circ}\text{C}$ [l/hod.]	Spotřeba zemního plynu [m <sup>3</sup> /h]
Q7EUE-80-180	B	XXL	288	54	49,1	12	1440	5,7
Q7EUE-95-260	B	XXL	344	73	66,4	11	1876	7,7
Q7EUE-85-340	B	3XL	322	93	84,4	9	2146	9,8

Typ	Rozměr A [mm]	Rozměr B [mm]	Rozměr C [mm]	Rozměr D [mm]	Rozměr E [mm]	Rozměr F [mm]	Připojení vody	Připojení plynu	Ø odtahu spalin [mm]	Hmotnost [kg]
Q7EUE-80-180	1740	1560	705	525	1345	155	6/4"	3/4"	150	252
Q7EUE-95-260	1995	1740	705	520	1550	155	6/4"	3/4"	180	276
Q7EUE-85-340	1965	1740	705	520	1550	155	6/4"	3/4"	200	310

Maximální vstupní tlak vody: **5 bar**  
 Připojovací tlak plynu: **1,8 – 2,5 kPa pro ZP**  
 Rozsah provozního termostatu: **40 – 80 °C**  
 Krytí elektrické části: **IP 20**  
 Elektrický příkon: **30 W**  
 Připojovací napětí: **220-240 V / 50 Hz**  
 Kategorie spotřebiče typu: **B11BS**

### UMÍSTĚNÍ

Při umístění ohřivače je nutno splnit podmínky platných norem pro odběrná plynová zařízení a spotřebiče na plyná paliva v budovách s ohledem na druh plynu a umístění spotřebiče (TPG70401 a TD80002). Podmínky se týkají zejména požadovaného minimálního objemu místnosti a dostatečného přívodu spalovacího vzduchu k ohřivači. Umístění ohřivače v místnosti je nutno dodržet dle návodu v závislosti na odstupové vzdálenosti od ohřivače.

### ROZVOD

Je-li v rozvodu teplé vody cirkulace, připojuje se na přírubu pro cirkulaci nebo na vstup studené vody. Odvod spalin do vnějšího ovzduší musí být proveden spalninovou cestou v souladu s platnou normou (ČSN734201).

### VHODNÉ INSTALACE

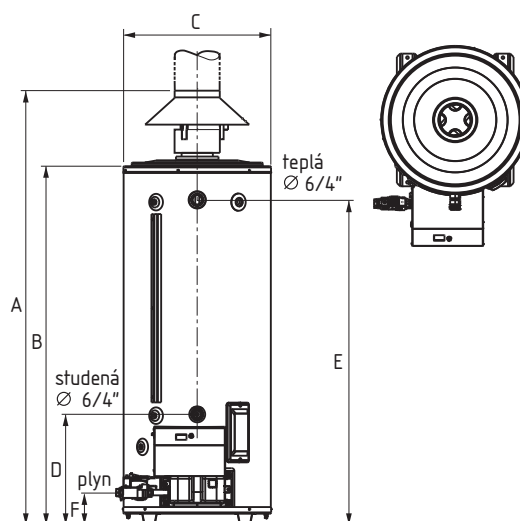
- zimní stadiony, fotbalové stadiony, atletické stadiony
- tělocvičny, školy, školky
- administrativní budovy
- betonárky, výrobní haly
- průmyslové aplikace

### BENEFITY

- maximální teplota 80 °C
- rychlý ohřev velkého množství vody
- snadná údržba
- pojistka proti zpětnému toku spalin

**i** Údaje v tabulkách jsou pouze orientační, skutečné hodnoty závisí na konkrétních podmínkách. Uvedené hodnoty se vztahují na ohřev bez odběru vody. Teplotní rozsah regulačního termostatu je  $\pm 3^{\circ}\text{C}$  proti teplotě nastavené regulátorem teploty.

**!** V případě společného umístění ohřivačů a kotlů v jedné místnosti se posuzuje přívod vzduchu do kotelny s ohledem na celkový instalovaný výkon! Okolní prostor ohřivače musí splňovat požadavky veškerých požárních předpisů. Ohřivače jsou dodávány standardně seřazené na zemní plyn. Verzi na propan specifikujte v objednávce.



# Q7EU-VENT-C

**3** záruka na nádrž

## Stacionární plynové zásobníkové ohřívače vody s uzavřenou spalovací komorou a nuceným odtahem spalin.



Typ	Třída ErP	Deklarovaný zátěžový profil	Objem nádrže [l]	Jmenovitý příkon [kW]	Jmenovitý výkon [kW]	Doba ohřevu o $\Delta t=25^{\circ}\text{C}$ [min]	Trvalý výkon při $\Delta t=25^{\circ}\text{C}$ [l/hod.]	Spotřeba zemního plynu [m <sup>3</sup> /h]	Spotřeba propanu [kg/h]
Q7EU-160-VENT-C	B	XL	160	13	12	22	420	1,40	1,00

Typ	Rozměr A [mm]	Rozměr B [mm]	Rozměr C [mm]	Rozměr D [mm]	Rozměr E [mm]	Rozměr F [mm]	Rozměr G [mm]	Připojení vody	Připojení plynu	Ø odtahu spalin [mm]	Hmotnost [kg]
Q7EU-160-VENT-C	2035	1915	520	1743	420	408	738	3/4"	1/2"	100 / 60	110

Maximální vstupní tlak vody: **5 bar**  
 Připojovací tlak plynu: **1,8 – 2,5 kPa pro ZP 3,0 kPa pro propan**  
 Rozsah provozního termostatu: **40 – 80 °C**  
 Krytí elektrické části: **IP 20**  
 Elektrický příkon: **67 W**  
 Připojovací napětí: **220-240 V / 50 Hz**  
 Kategorie spotřebiče typu: **C12, C32, C42, C52, C82**

### UMÍSTĚNÍ

Při umístění ohřívače je nutno splnit podmínky platných norem pro odběrná plynová zařízení a spotřebiče na plyná paliva v budovách s ohledem na druh plynu a umístění spotřebiče (TPG70401). Ohřívač je možné instalovat ve všech místnostech bez ohledu na jejich objem a možnost větrání. Vyústění odtahu spalin je na venkovní zdi (fasádě) musí být provedeno s platnou normou (ČSN734201). Umístění ohřívače v místnosti je nutno dodržet dle návodu v závislosti na odstupové vzdálenosti od ohřívače.

### ROZVOD

Je-li v rozvodu teplé vody cirkulace, připojuje se na přírubu pro cirkulaci nebo na vstup studené vody. Odvod spalin do vnějšího ovzduší musí být proveden spalninovou cestou v souladu s platnou normou (ČSN734201).

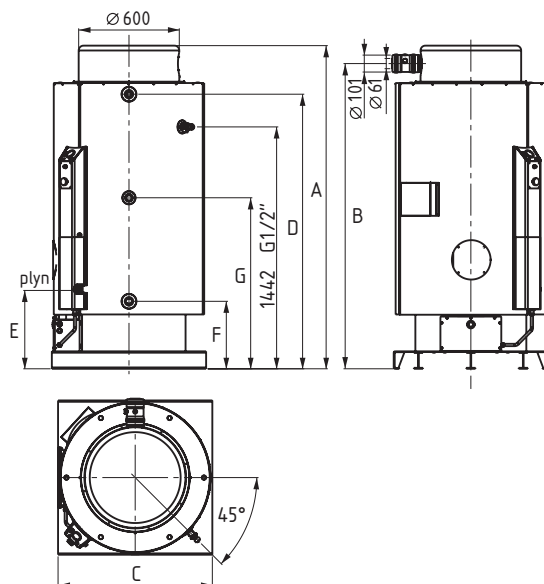
### VHODNÉ INSTALACE

- hotely, penzióny
- školy, školky
- administrativní budovy
- sportovní zařízení
- průmyslové aplikace
- úřady

### BENEFITY

- maximální teplota 80°C
- rychlý ohřev velkého množství vody
- snadná údržba

### SCHEMA ODVODU SPALIN



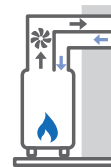
**i** Údaje v tabulkách jsou pouze orientační, skutečné hodnoty závisí na konkrétních podmínkách. Uvedené hodnoty se vztahují na ohřev bez odběru vody. Teplotní rozsah regulačního termostatu je  $\pm 3^{\circ}\text{C}$  proti teplotě nastavené regulátorem teploty.

**!** V případě společného umístění ohřívačů a kotlů v jedné místnosti se posuzuje přívod vzduchu do kotelný s ohledem na celkový instalovaný výkon! Okolní prostor ohřívače musí splňovat požadavky veškerých požárních předpisů. Ohřívače jsou dodávány standardně seřízené na zemní plyn. Verzi na propan specifikujte v objednávce.

# Q7EU-VENT-C

**3** záruka na nádrž

Stacionární plynové zásobníkové ohřívače vody s intenzivním ohřevem, uzavřenou spalovací komorou a nuceným odtahem spalin.



Typ	Třída ErP	Deklarovaný zátěžový profil	Objem nádrže [l]	Jmenovitý příkon [kW]	Jmenovitý výkon [kW]	Doba ohřevu o $\Delta t=25^{\circ}\text{C}$ [min]	Trvalý výkon při $\Delta t=25^{\circ}\text{C}$ [l/hod.]	Spotřeba zemního plynu [m <sup>3</sup> /h]	Spotřeba propanu [kg/h]
Q7EU-220-VENT-C	B	XXL	220	22	20	19	690	2,30	1,70
Q7EU-300-VENT-C	B	XXL	300	23	21	25	710	2,40	1,80
Q7EU-400-VENT-C	B	XXL	400	23	22	32	740	2,40	1,80
Q7EU-600-VENT-C	B	XXL	560	23	22	48	730	2,40	1,80
Q7EU-800-VENT-C	B	XXL	740	23	22	60	740	2,40	1,80

Typ	Rozměr A [mm]	Rozměr B [mm]	Rozměr C [mm]	Rozměr D [mm]	Rozměr E [mm]	Rozměr F [mm]	Rozměr G [mm]	Připojení vody	Připojení plynu	Ø odtahu spalin [mm]	Hmotnost [kg]
Q7EU-220-VENT-C	1563	1446	720	1278	481	404	952	5/4"	1/2"	100 / 60	220
Q7EU-300-VENT-C	1913	1796	720	1628	481	404	952	5/4"	1/2"	100 / 60	265
Q7EU-400-VENT-C	2263	2146	720	1978	481	404	952	5/4"	1/2"	100 / 60	309
Q7EU-600-VENT-C	1928	1821	920	1639	481	404	1021	5/4"	1/2"	100 / 60	278
Q7EU-800-VENT-C	2278	2171	920	1989	481	404	1021	5/4"	1/2"	100 / 60	324

Maximální vstupní tlak vody: **5 bar**  
 Připojovací tlak plynu: **1,8 – 2,5 kPa pro ZP 3,0 kPa pro propan**  
 Rozsah provozního termostatu: **40 – 80 °C**  
 Krytí elektrické části: **IP 20**  
 Elektrický příkon: **67 W**  
 Připojovací napětí: **220-240 V / 50 Hz**  
 Kategorie spotřebiče typu: **C12, C32, C42, C52, C82**

## UMÍSTĚNÍ

Při umístění ohřívače je nutno splnit podmínky platných norem pro odběrná plynová zařízení a spotřebiče na plyná paliva v budovách s ohledem na druh plynu a umístění spotřebiče (TPG70401). Ohřívač je možné instalovat ve všech místnostech bez ohledu na jejich objem a možnost větrání. Vyústění odtahu spalin je na venkovní zdi (fasádě) musí být provedeno s platnou normou (ČSN734201). Umístění ohřívače v místnosti je nutno dodržet dle návodu v závislosti na odstupové vzdálenosti od ohřívače.

## ROZVOD

Je-li v rozvodu teplé vody cirkulace, připojuje se na přírubu pro cirkulaci nebo na vstup studené vody. Odvod spalin do vnějšího ovzduší musí být proveden spalninovou cestou v souladu s platnou normou (ČSN734201).

## VHODNÉ INSTALACE

- hotely, penzióny
- školy, školky
- administrativní budovy
- sportovní zařízení
- průmyslové aplikace
- úřady

## BENEFITY

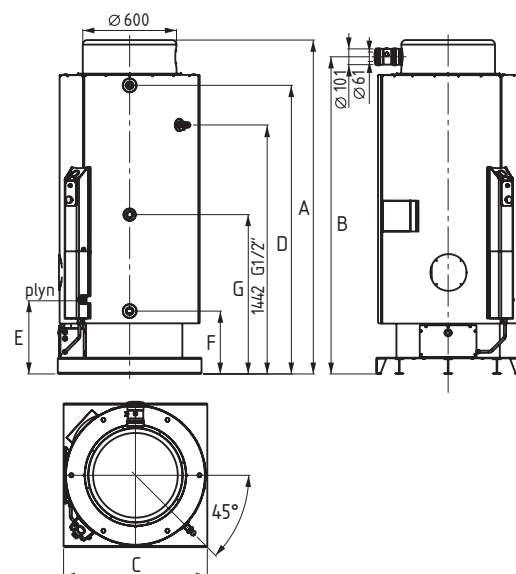
- maximální teplota 80°C
- rychlý ohřev velkého množství vody
- snadná údržba

## SCHEMA ODVODU SPALIN



Údaje v tabulkách jsou pouze orientační, skutečné hodnoty závisí na konkrétních podmínkách. Uvedené hodnoty se vztahují na ohřev bez odběru vody. Teplotní rozsah regulačního termostatu je  $\pm 3^{\circ}\text{C}$  proti teplotě nastavené regulátorem teploty.

V případě společného umístění ohřívačů a kotlů v jedné místnosti se posuzuje přívod vzduchu do kotelny s ohledem na celkový instalovaný výkon! Okolní prostor ohřívače musí splňovat požadavky veškerých požárních předpisů. Ohřívače jsou dodávány standardně seřazené na zemní plyn. Verzi na propan specifikujte v objednávce.





## Stacionární plynové zásobníkové ohřivače vody s odtahem spalin do komína.

Typ	Třída ErP	Deklarovaný zátěžový profil	Objem nádrže [l]	Jmenovitý příkon [kW]	Jmenovitý výkon [kW]	Doba ohřevu o $\Delta t=25^{\circ}\text{C}$ [min]	Trvalý výkon při $\Delta t=25^{\circ}\text{C}$ [l/hod.]	Spotřeba zemního plynu [m <sup>3</sup> /h]	Spotřeba propanu [kg/h]
Q7EU-220-22	C	XXL	220	23	19,8	19	680	2,40	1,80
Q7EU-300-24	C	XXL	300	24	20,4	26	702	2,50	1,90
Q7EU-400-24	C	XXL	400	24	21,4	33	735	2,50	1,90

Typ	Rozměr A [mm]	Rozměr B [mm]	Rozměr C [mm]	Rozměr D [mm]	Rozměr E [mm]	Rozměr F [mm]	Připojení vody	Připojení plynu	Ø odtahu spalin [mm]	Hmotnost [kg]
Q7EU-220-22	1600	1330	720	605	545	460	5/4"	1/2"	180	173
Q7EU-300-24	1960	1680	720	605	545	460	5/4"	1/2"	180	206
Q7EU-400-24	2310	2030	720	605	545	460	5/4"	1/2"	180	243

Maximální vstupní tlak vody: **5 bar**  
 Připojovací tlak plynu: **1,8 – 2,5 kPa pro ZP 3,0 kPa pro propan**  
 Rozsah provozního termostatu: **40 – 80 °C**  
 Krytí elektrické části: **IP 20**  
 Elektrický příkon: **30 W**  
 Připojovací napětí: **220-240 V / 50 Hz**  
 Kategorie spotřebiče typu: **B11BS**

### UMÍSTĚNÍ

Při umístění ohřivače je nutno splnit podmínky platných norem pro odběrná plynová zařízení a spotřebiče na plyná paliva v budovách s ohledem na druh plynu a umístění spotřebiče (TPG70401 a TD80002). Podmínky se týkají zejména požadovaného minimálního objemu místnosti a dostatečného přívodu spalovacího vzduchu k ohřivači. Umístění ohřivače v místnosti je nutno dodržet dle návodu v závislosti na odstupové vzdálenosti od ohřivače.

### ROZVOD

Je-li v rozvodu teplé vody cirkulace, připojuje se na přírubu pro cirkulaci nebo na vstup studené vody. Odvod spalin do vnějšího ovzduší musí být proveden spalninovou cestou v souladu s platnou normou (ČSN734201).

### VHODNÉ INSTALACE

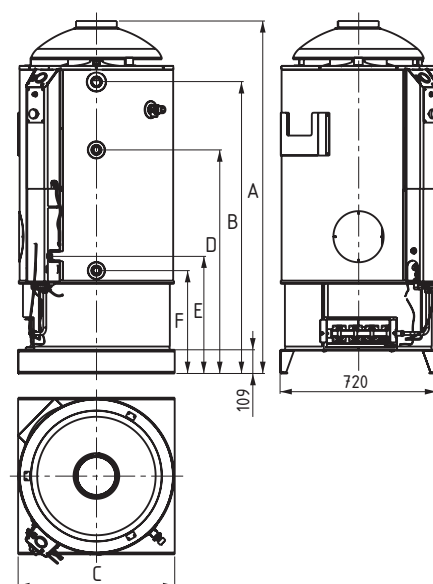
- hotely, penzióny
- školy, školky
- administrativní budovy
- sportovní zařízení
- průmyslové aplikace
- úřady

### BENEFITY

- maximální teplota 80 °C
- rychlý ohřev velkého množství vody
- snadná údržba
- pojistka proti zpětnému toku spalin

**i** Údaje v tabulkách jsou pouze orientační, skutečné hodnoty závisí na konkrétních podmínkách. Uvedené hodnoty se vztahují na ohřev bez odběru vody. Teplotní rozsah regulačního termostatu je  $\pm 3^{\circ}\text{C}$  proti teplotě nastavené regulátorem teploty.

**!** V případě společného umístění ohřivačů a kotlů v jedné místnosti se posuzuje přívod vzduchu do kotelny s ohledem na celkový instalovaný výkon! Okolní prostor ohřivače musí splňovat požadavky veškerých požárních předpisů. Ohřivače jsou dodávány standardně seřízené na zemní plyn. Verzi na propan specifikujte v objednávce.



# ODTAHY SPALIN OHŘÍVAČŮ TYPU VENT-B, VENT-C, NODZ/E a NODS/E

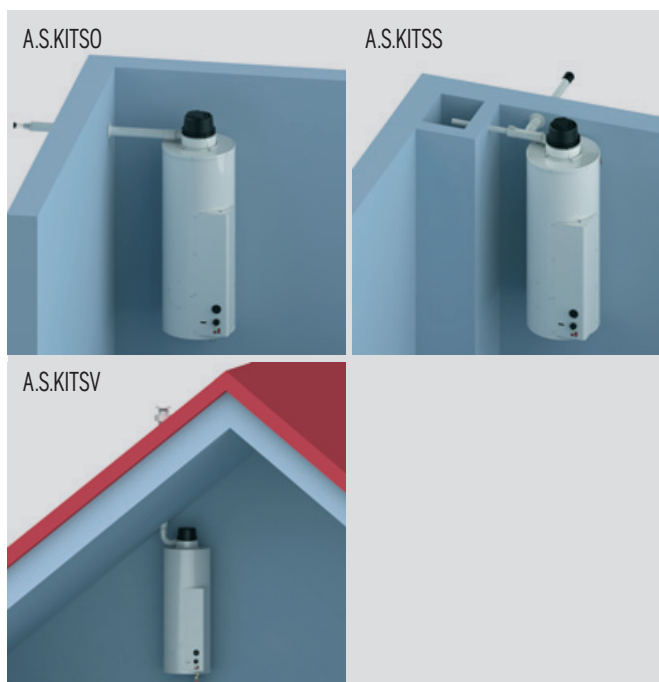
## Odtahy spalin k ohřivačům NODZ/E a NODS/E

Typ příslušenství	Kód
Sada koaxiální horizontální D 100 / 60 - 900 mm	00341B



## Odtahy spalin k ohřivačům VENT-C (75 a 115 l)

Typ příslušenství	Kód
Sada koaxiální horizontální D 60 / 38 - 1000 mm	A.S.KITSO
Sada koaxiální vertikální D 60 / 38 - 1000 mm	A.S.KITSV
Koleno koaxiální D 60 / 38 - 45°	A.S.DC604
Koleno koaxiální D 60 / 38 - 90°	A.S.DC609
Trubka koaxiální D 60 / 38 - 500 mm	A.S.PC50
Trubka koaxiální D 60 / 38 - 1000 mm	A.S.PC100
Sada s rozdělovačem D 60 / 38	A.S.KITSS
Koleno D 38 - 45°	A.S.CV384
Koleno D 38 - 90°	A.S.CV389
Trubka D 38 - 500 mm	A.S.PR385
Trubka D 38 - 1000 mm	A.S.PR38
Těsnící manžeta D 38 - 40 mm	A.S.FG384
Koleno D 60 - 45°	A.S.CV604
Koleno D 60 - 90°	A.S.CV609
Trubka D 60 - 500 mm	A.S.PR605
Trubka D 60 - 1000 mm	A.S.PR60
Těsnící manžeta D 60 - 75 mm	A.S.FG607

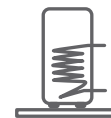


## Odtahy spalin k ohřivačům VENT-C (160 až 800 l)

Typ příslušenství	Kód
Sada koaxiální horizontální D 100 / 60 - 1000 mm	AKIT01
Sada koaxiální vertikální D 100 / 60 - 1000 mm	AKIT03
Koleno koaxiální D 100 / 60 - 45°	AICC45
Koleno koaxiální D 100 / 60 - 90°	AICC90
Trubka koaxiální D 100 / 60 - 250 mm	AIPC02
Trubka koaxiální D 100 / 60 - 500 mm	AIPC05
Trubka koaxiální D 100 / 60 - 1000 mm	AIPC10
Trubka koaxiální D 100 / 60 - 2000 mm	AIPC20
Sada dělená 2x D 80 - 2x 1000 mm	AKIT02
Koleno D 80 / 90° - O/M - bílé	2-98SMF
Koleno D 80 / 45° - O/M - bílé	2-48PMF
Koleno s revozním otvorem D80/90°-O/M - bílé	091BD
Trubka s revozním otvorem D80, 250 mm - bílá	002BD
Trubka D 80, 500 mm - bílá	1-58AB
Trubka D 80, 1000 mm - bílá	1-108AB
Trubka D 80, 1500 mm - bílá	00009B
Trubka D 80, 2000 mm - bílá	1-208AB



## Zásobníkové ohřivače vody s nepřímým ohřevem a jedním spirálovým výměníkem.



Záruka na nádrž s glazurou sintonfon 3 roky, s keramickou glazurou 5 let.

Typ ohřivače	Třída ErP	A	B	C	D	E	F	G	H
Q7-150-ZJV	A	610	500	1005	775-1"	635	525-3/4"	475	265
Q7-200-ZJV	A	610	500	1290	1060-1"	645	785-3/4"	450	265
Q7-300-ZJV	B	610	500	1680	1450-1"	905	785-3/4"	745	265
Q7-400-ZJV	B	710	600	1670	1420-1"	990	855-3/4"	775	305
Q7-500-ZJV	B	760	650	1680	1420-1"	995	850-3/4"	745	305
Q7-800-ZJV	B	1000	800	1870	1585-5/4"	1045	895-1"	835	355
Q7-1000-ZJV	B	1000	800	2120	1835-5/4"	1180	1045-1"	925	355
Q7-1500-ZJV	C	1200	1000	2265	1930-6/4"	1150	1530-1"	780	450
Q7-2000-ZJV	C	1300	1100	2410	2055-6/4"	1205	1485-1"	830	505

Typ ohřivače	I	L	M	N	S [m <sup>2</sup> ]	I/h - kW 80/60/45 °C	Kv [mbar]	Hmotnost [kg]
Q7-150-ZJV	155-1"	300		750	1,0	640-28	42	65
Q7-200-ZJV	155-1"	300	700	1035	1,5	980-42	78	80
Q7-300-ZJV	155-1"	300	930	1450	1,7	1250-48	147	93
Q7-400-ZJV	175-1"	320	1025	1390	2,0	1410-56	245	125
Q7-500-ZJV	175-1"	310	1050	1300	2,5	1750-70	288	145
Q7-800-ZJV	235-1"	390	1095	1470	3,4	2430-95	340	210
Q7-1000-ZJV	235-1"	390	1245	1620	4,0	2950-112	385	245
Q7-1500-ZJV	330-6/4"	580	1250	1745	4,0	2950-112	470	365
Q7-2000-ZJV	305-6/4"	635	1255	1955	4,5	3320-126	485	415

Max. provozní tlak sanitární vody (Q7-150-ZJV až Q7-1000-ZJV):	<b>10 bar</b>
Max. provozní tlak sanitární vody (Q7-1500-ZJV a Q7-2000-ZJV):	<b>6 bar</b>
Max. provozní tlak primárního okruhu:	<b>10 bar</b>
Max. teplota sanitární vody:	<b>85 °C</b>
Max. teplota primárního okruhu:	<b>95 °C</b>
Provozní teplota sanitární vody:	<b>55 °C</b>

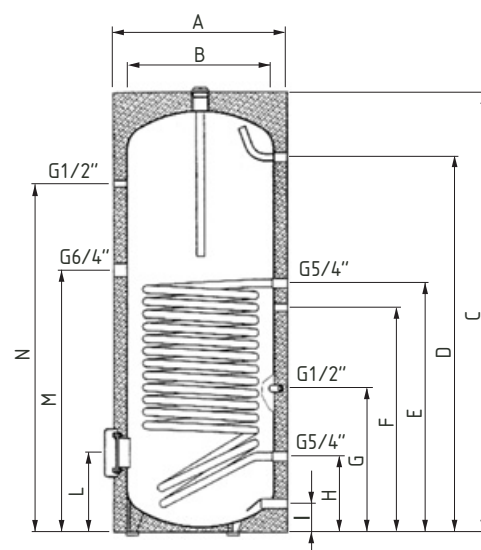
## UMÍSTĚNÍ

Nepřímotopné zásobníkové ohřivače ZJV o objemech od 150 do 2000 litrů s jedním spirálovým výměníkem jsou určeny k uspokojení stále rostoucích požadavků na teplou vodu i tam, kde je k dispozici jiný zdroj tepla.

Ohřivač je vybaven hrdlem pro montáž elektrické topné jednotky a tak je zajištěn ohřev teplé vody i při odstavení hlavního zdroje.

Ohřivače o objemu 1500 a 2000 l jsou z výroby standardně vybaveny elektronickou anodou.

- A – vnější průměr ohřivače
- B – průměr nádrže
- C – výška ohřivače
- D – výstup teplé vody
- E – vstup vody pro topení
- F – cirkulace
- G – připojení pro termostat
- H – výstup topné vody pro topení
- I – vstup studené vody
- L – inspekční příruba o průměru 180 mm
- M – připojení pro elektrickou topnou jednotku
- N – připojení pro teploměr



## Zásobníkové ohřívače vody s nepřímým ohřevem se dvěma spirálovými výměníky.



Záruka na nádrž s glazurou sintonfon 3 roky, s keramickou glazurou 5 let.

Typ ohřívače	Třída ErP	A	B	C	D	E	F	G	H	I	L	M
Q7-200-ZDV	A	610	500	1290	1060-1"	970	888	860-3/4"	765	645	450	265
Q7-300-ZDV	B	610	500	1680	1450-1"	1305	1132	1132-3/4"	977	815	565	265
Q7-400-ZDV	B	710	600	1670	1420-1"	1345	1185	1185-3/4"	955	860	610	305
Q7-500-ZDV	B	760	650	1680	1420-1"	1310	1200	1200-3/4"	960	860	610	305
Q7-800-ZDV	B	1000	800	1870	1585-5/4"	1450	1225	1285-1"	1000	895	603	355
Q7-1000-ZDV	B	1000	800	2120	1835-5/4"	1600	1375	1435-1"	1150	1045	700	355
Q7-1500-ZDV	C	1200	1000	2265	1930-6/4"	1650	1445	1530-1"	1300	1150	780	450
Q7-2000-ZDV	C	1300	1100	2410	2055-6/4"	1655	1450	1485-1"	1305	1205	830	505

Typ ohřívače	N	O	P	Q	S1 [m <sup>2</sup> ]	S2 [m <sup>2</sup> ]	I/h - kW 80/60/45 °C		Kv1 [mbar]	Kv2 [mbar]	Hmotnost [kg]
							S1	S2			
Q7-200-ZDV	155-1"	300	700	1035	0,8	1,5	520-23	980-42	35	78	90
Q7-300-ZDV	155-1"	300	925	1450	1,0	1,5	640-28	980-42	42	78	105
Q7-400-ZDV	175-1"	320	900	1390	1,0	1,8	640-28	1320-50	42	150	135
Q7-500-ZDV	175-1"	310	910	1330	1,0	2,1	640-28	1450-60	42	245	155
Q7-800-ZDV	235-5/4"	390	975	1470	1,5	2,5	980-42	1750-70	78	285	225
Q7-1000-ZDV	235-5/4"	390	1095	1620	1,6	3,4	1050-45	2430-95	80	340	260
Q7-1500-ZDV	330-6/4"	580	1250	1745	2,0	4,0	1410-56	2950-112	245	470	400
Q7-2000-ZDV	305-6/4"	635	1255	1955	2,0	4,5	1410-56	3320-126	245	485	450

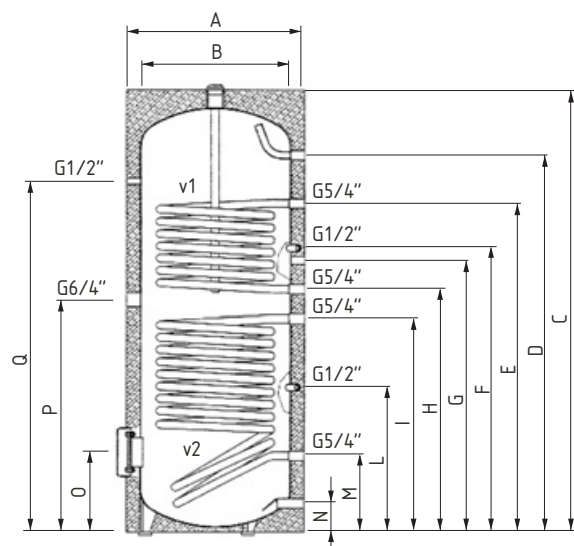
Max. provozní tlak sanitární vody (Q7-200-ZDV až Q7-1000-ZDV): **10 bar**  
 Max. provozní tlak sanitární vody (Q7-1500-ZDV a Q7-2000-ZDV): **6 bar**  
 Max. provozní tlak primárního okruhu: **10 bar**  
 Max. teplota sanitární vody: **85 °C**  
 Max. teplota primárního okruhu: **95 °C**  
 Provozní teplota sanitární vody: **55 °C**

### UMÍSTĚNÍ

Nepřímotopné zásobníkové ohřívače ZDV se dvěma spirálovými výměníky v objemech od 200 do 1000 litrů jsou určeny k použití především tam, kde je pro ohřev teplé vody využít i nějaký alternativní zdroj energie, například solární kolektory, elektrická topná jednotka či kotle na tuhá paliva nebo plyn.

Ohřívače o objemu 1500 a 2000 l jsou z výroby standardně vybaveny elektronickou anodou.

- A - vnější průměr ohřívače
- B - průměr nádrže
- C - výška ohřívače
- D - výstup teplé vody
- E - vstup vody pro topení 1
- F - připojení pro termostat
- G - cirkulace
- H - výstup vody pro topení 1
- I - vstup vody pro topení 2
- L - připojení pro termostat
- N - vstup studené vody
- O - inspekční příruba o průměru 180 mm
- P - připojení pro elektrickou topnou jednotku
- Q - připojení pro teploměr



# Q7-ZBV

3 5 záruka

## Zásobníkové ohřivače vody s nepřímým ohřevem pro akumulaci topné a teplé vody.



Záruka na nádrž s glazurou sintonon 3 roky, s keramickou glazurou 5 let.

Typ ohřivače	Třída ErP	A	B	C	D/H	E/I	F	G/J	Hmotnost [kg]
Q7-200-ZBV	A	610	500	1300	240	620	835	1050	70
Q7-300-ZBV	B	610	500	1700	240	620	1080	1450	80
Q7-500-ZBV	B	760	600	1700	280	660	1040	1420	120
Q7-800-ZBV	B	1000	800	1880	335	685	1045	1485	175
Q7-1000-ZBV	B	1000	800	2130	335	705	1105	1735	200
Q7-1500-ZBV	C	1200	1000	2300	430	880	1380	1830	295
Q7-2000-ZBV	C	1300	1100	2405	425	935	1445	1995	360

### Žebrované výměníky tepla

Kód	Výkon [kW]	Plocha [m <sup>2</sup> ]	Délka spirály [mm]	Průměr spirály [mm]	Připojení
644652	17	0,75	420	142	3/4"
644654	23	1,0	420	142	3/4"
644657	35	1,5	440	170	3/4"
644659	45	2,0	520	170	3/4"
644661	54	2,6	570	191	3/4"
644662	65	3,2	660	191	3/4"
644663	90	4,5	750	191	1"
644664	105	5,3	850	191	1"
644665	125	6,3	980	191	1"

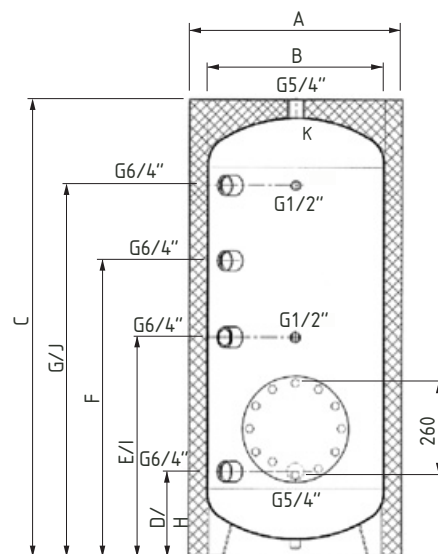
Připojení teplé i studené vody: **G5/4"**  
 Max. provozní tlak sanitární vody: **6 bar**  
 Max. teplota sanitární vody: **85 °C**  
 Provozní teplota sanitární vody: **55 °C**

### UMÍSTĚNÍ

Zásobníkové nepřímotopné ohřivače ZBV o objemech od 200 do 2000 litrů je možno použít jak pro ohřívání teplé vody, tak pro vytápění jako společný akumulátor tepla při využití několika zdrojů energie. Přírubu je možno použít pro montáž spirálových měděných výměníků a výškově různě umístěná hrdla pro elektrické topné jednotky. Na přání je možno dodat ohřivače se dvěma přírubami.

- A - vnější průměr ohřivače
- B - průměr nádrže
- C - výška ohřivače
- D - připojení pro topnou jednotku
- E - anodová tyč
- F - připojení pro topnou jednotku
- G - připojení pro topnou jednotku
- H - vstup studené vody
- I - pro připojení teploměru / termostatu
- J - pro připojení teploměru / termostatu
- K - výstup teplé vody

### ŽEBROVANÉ VÝMĚNÍKY TEPLA





## Zásobníkové ohřivače vody s nepřímým ohřevem s vnořenou nádobou.



Záruka na nádrž s glazurou sintonfon 3 roky, s keramickou glazurou 5 let.

Typ ohřivače	Třída ErP	A	B	C	D	E	F	G
Q7-500/180-ZVN	B	850	650	1750	1405	1020	830	640
Q7-800/230-ZVN	B	990	790	1830	1460	1075	870	695
Q7-1000/250-ZVN	B	990	790	2080	1700	1245	1050	780
Q7-1500/300-ZVN	C	1200	1000	2120	1735	1270	1035	805
Q7-2000/400-ZVN	C	1300	1100	2300	1935	1400	1095	870

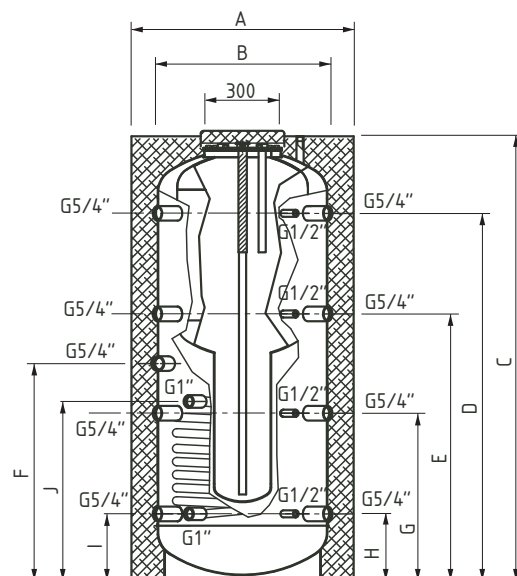
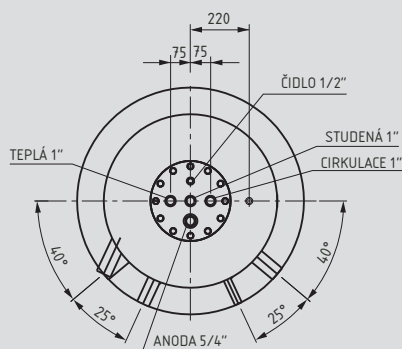
Typ ohřivače	H	I	J	S [m <sup>2</sup> ]	Kv [mbar]	Hmotnost [kg]
Q7-500/180-ZVN	255	255	685	2,2	290	175
Q7-800/230-ZVN	310	310	810	2,5	290	225
Q7-1000/250-ZVN	310	310	960	3,0	315	250
Q7-1500/300-ZVN	335	335	885	3,5	350	315
Q7-2000/400-ZVN	335	335	965	4,5	480	420

Max. provozní tlak primárního okruhu:	<b>10 bar</b>
Max. provozní tlak sanitární vody:	<b>3 bar</b>
Max. provozní tlak topné vody:	<b>6 bar</b>
Max. teplota sanitární vody:	<b>85 °C</b>
Max. teplota primárního okruhu:	<b>95 °C</b>
Provozní teplota sanitární vody:	<b>55 °C</b>

### UMÍSTĚNÍ

Ohřivače ZVN jsou tvořeny tlakovou nádrží v objemech od 500 do 2000 litrů, do které je ponořena zvláštní nádoba na ohřev teplé vody. Jeden zásobník tedy slouží jak k akumulaci topné vody, tak k ohřevu teplé vody. Ohřivač je navíc opatřen spirálovým výměníkem pro připojení k alternativnímu zdroji tepla, například k solárnímu systému. Další zdroje tepla lze připojit na výškově různě umístěná hrdla nádrže. Tím lze dosáhnout ideálního teplotního rozvrstvení v nádrži a tím maximálního využití celé kapacity.

- A - vnější průměr ohřivače
- B - průměr nádrže
- C - výška ohřivače
- D - vstup z kotle + teploměr
- E - vstup do topení
- F - připojení pro elektrickou topnou jednotku
- G - výstup z topení
- H - otvor pro pojistný ventil + výstup do kotle
- I - vypouštěcí otvor + výstup ze solárního okruhu
- J - vstup ze solárního okruhu



ACS

2

záruka

## TLAKOVÉ EXPANZNÍ NÁDOBY PRO TUV

### Tlaková nádoba s výměnným vakem typu ACS



Typ nádoby	Označení (kód)	Objem nádrže [l]	Doporučeno pro objem ohříváče [l]	Přípojná dimenze	Rozměr A [mm]	Rozměr B [mm]
ACS 2	TLCX0034	2	40 - 79	1/2"	235	120
ACS 3	TLCX0035	3	80 - 99	3/4"	240	170
ACS 5	TLCX0036	5	100 - 199	3/4"	275	170
ACS CE 8	TLCX0037	8	200 - 249	3/4"	305	220
ACS CE 12	TLCX0038	12	250 - 299	3/4"	310	260
ACS CE 16	TLCX0039	16	300 - 349	3/4"	345	260
ACS CE 18	TLCX0040	18	350 - 549	3/4"	375	260
ACS CE 24	TLCX0041	24	550 - 800	3/4"	485	260

Max. provozní tlak:

**110 bar (pro řadu ACS o objemu 2-12 l)****8 bar (pro řadu ACS o objemu 16-24 l)**

Standardní tlak plynové náplně od výrobce:

**2,5 bar**

Maximální provozní teplota:

**-10 ÷ +100 °C**

Barva povrchové úpravy:

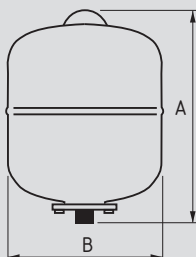
**bílá**

Přizpůsobení:

**BUTYL / EPDM**

Tlakové expanzní nádoby jsou určeny k vyrovnání změn objemu kapaliny v zásobníkových ohříváčích teplé vody při změně teploty a svou funkcí zamezují případnému propouštění pojistného ventilu a snižují namáhání nádrže ohříváče na tlak.

Velikost expanzní nádoby se vypočítává v souladu s normou ČSN 060830 v závislosti na užitém objemu zásobníkového ohříváče vody.



TW

2

záruka

## TLAKOVÉ EXPANZNÍ NÁDOBY PRO TUV

### Tlaková nádoba s butylovou membránou typu TW



Typ nádoby	Označení (kód)	Objem nádrže [l]	Doporučeno pro objem ohříváče [l]	Přípojná dimenze	Rozměr A [mm]	Rozměr B [mm]
TWB-2LX	TLGW0043	2	40 - 79	3/4"	235	120
TWB-4LX	TLGW0044	4	80 - 99	3/4"	240	170
TWB-8LX	TLGW0045	8	100 - 199	3/4"	275	170
TWB-12LX	TLGW0046	12	250 - 299	3/4"	310	260
TWB-18LX	TLGW0047	18	300 - 349	3/4"	345	260
TWB-24LX	TLGW0048	24	350 - 549	3/4"	375	260
TWB-35LX	TLGW0049	35	550 - 800	3/4"	485	260

Max. provozní tlak:

**10 bar**

Standardní tlak plynové náplně od výrobce:

**1,9 bar**

Maximální provozní teplota:

**90 °C**

Povrchová úprava:

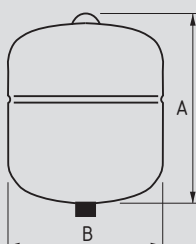
**dvousložkový polyuretan na základním nástřiku**

Barva povrchové úpravy:

**bílá**

Tlakové expanzní nádoby jsou určeny k vyrovnání změn objemu kapaliny v zásobníkových ohříváčích teplé vody při změně teploty a svou funkcí zamezují případnému propouštění pojistného ventilu a snižují namáhání nádrže ohříváče na tlak.

Velikost expanzní nádoby se vypočítává v souladu s normou ČSN 060830 v závislosti na užitém objemu zásobníkového ohříváče vody.



7

prodloužená záruka na nádrž



## STACIONÁRNÍ PLYNOVÉ ZÁSOBNÍKOVÉ OHŘÍVAČE VODY S ODTAHEM SPALIN DO KOMÍNA

Splňují přísné emisní limity dané nařízením Směrnice Evropského parlamentu a Rady 2099/125/ES, NAŘÍZENÍ KOMISE (EU) č. 814/2013 platné od 26.9.2018 pro plynové zásobníkové ohřivače vody s limitem NO<sub>x</sub> do 56mg/kWh spalného tepla.



Ohřivače vody QUANTUM plně nahrazují ohřivače značky John Wood. Firma QUANTUM zajišťuje technickou podporu včetně dodávky náhradních dílů.



Americký výrobce John Wood Water Heaters exkluzivně oslovil společnost QUANTUM v rámci zajišťování distribuce a servisu ohřivačů vody John Wood® v České a Slovenské republice a pro prodej náhradních dílů k nim.

JohnWood		QUANTUM
JW 192NA	→	Q7-20-NORS
JW 302 SNA		nevyrábí se
JW 302 TNA	→	Q7EU-30-NORS
JW 402 SNA	→	Q7EU-40-NORS
JW 402 TNA		nevyrábí se
JW 502 SNA	→	Q7-50-NBRS
JW 502 TNA		nevyrábí se

### VHODNÉ INSTALACE

- bytové jednotky, bytové domy
- rodinné domy
- penziony, hotelové a restaurační zařízení
- sportoviště
- administrativní budovy
- malé průmyslové aplikace
- autoservisy a pod.

### BENEFITY

- bez nutnosti připojení na elektrickou síť
- jednoduchá montáž a snadný servis
- snadné ovládání
- stálý přísun teplé vody



## Plynové ohřivače vody

### ○ ZÁSOBNÍKOVÉ

- Q7EU-NORS - NRRS
- Q7EU-NORS/E - NBRS/E - NRRS/E
- Q7EU-NODS/E
- Q7EUE
- Q7EU
- Q7EU-KMZ/E
- Q7EU-NODZ/E
- Q7EU-80-VENT-C, Q7EU-120-VENT-C
- Q7EU-160-VENT-C až Q7EU-800-VENT-C

## Plynové ohřivače vody

### ○ KONDEZAČNÍ

- IR
- Q7P
- Q7C
- Q7SU
- Theta modul

## Kondenzační plynové kotle

- Q7K-SOLO
- Q7K-COMBI
- Q7K-SOLO HRE
- Q7K-COMBI HRE
- Q7K-SESTAVA COMFORT 100-COMFORT 125

## Akumulační nádrže

- Q7-ZJV
- Q7-ZDV
- Q7-ZBV
- Q7-ZVN