

Děkujeme Vám, že jste si vybrali výrobek firmy Fresh.
Před instalací a použitím odtahového ventilátoru
doporučujeme prostudování instalačních pokynů.
Prosíme, abyste si jej ponechali i k případnému
objasnění používání v budoucnu.

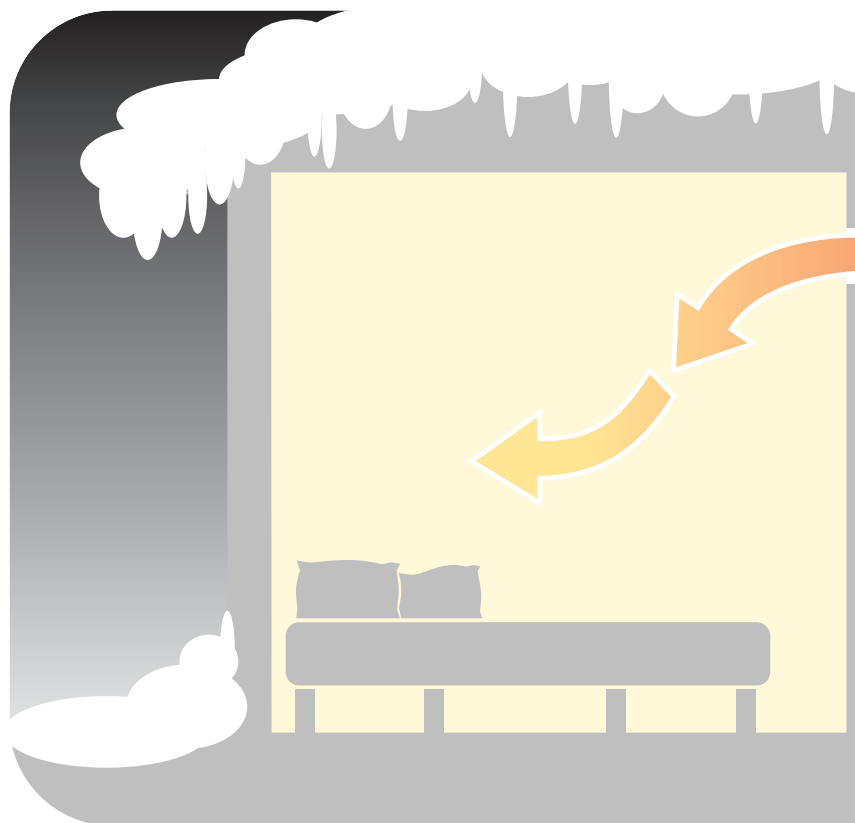
Upozornění:

Výrobek není určen k používání osobám (včetně dětí) s tělesným, psychickým nebo mentálním omezením, nebo lidem s nedostatkem znalostí a zkušeností, pokud jim nebyly předány informace týkající se používání a obsluhy výrobku odborně způsobilou osobou pro zachování jejich bezpečnosti.

Děti musí být pod dohledem, aby si nehrály se zařízením.

Pokud dojde k poškození tažného lanka, musí být vyměněno ve výrobním závodu nebo servisem pověřenou společností či jiným způsobem proškolenou a odborně způsobilou osobou.

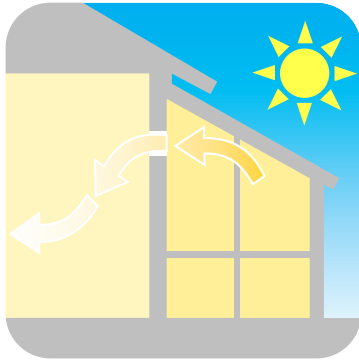
4	Představení
6	Instalační pokyny <ul style="list-style-type: none">• obsah balení• instalace ventilátoru• schéma zapojení• stručný popis funkcí• rychlé nastavení
10	Vestavěné funkce ventilátoru <ul style="list-style-type: none">• nastavení termostatu• nastavení rychlosti otáček ventilátoru• nepřetržitý provoz• vypnutí nepřetržitého provozu
12	Pokročilé nastavení <ul style="list-style-type: none">• kalibrování termostatu• kalibrování a nastavení teplotního rozsahu
14	Popis a funkce ventilátoru Celsius
19	Údržba ventilátoru
20	Recyklování
21	Záruční podmínky
22	Technické údaje
23	Příslušenství
24	Odstraňování poruch



Intellivent Celsius představuje zcela nový typ ventilátoru, který zabezpečuje přesun teplého vzduchu a stanovuje nové standardy pro tento typ výrobků. Prvotní myšlenkou při vývoji tohoto ventilátoru bylo poskytnutí uživatelsky příjemného a funkčního výrobku za použití nejnovějších technologických poznatků. Jinými slovy – jedná se o novou generaci ventilátorů zabezpečujících transport teplého vzduchu.

Dlouhou dobu jsme získávali zkušenosti našich zákazníků, respektive jejich nároky a potřeby. To nás inspirovalo k vyvinutí výrobků s mnoha inovovanými funkcemi, které zpříjemňují a usnadňují zákazníkům jejich obsluhu. Jednoduše nastavíte Vaše požadavky a ventilátor bude zabezpečovat Vaše přání.

Dalšími velmi důležitými požadavky zákazníků, které ovlivnily vývoj odtahového ventilátoru Intellivent Celsius, byly: energetická náročnost, design, hladina hluku, uživatelsky příjemné ovládání, životnost ventilátoru a možnost čištění.



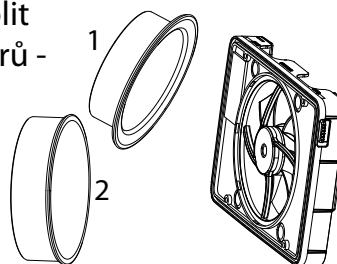
1 Obsah balení

- odtahový ventilátor
- 2 adaptéry pro připojení k potrubí;
1 x Ø 98 mm, 1 x Ø 118 mm
- návod k obsluze a instalační pokyny
- příslušenství: sáček se 4 šrouby a hmoždinkami,
tažné lanko a izolační trubička pro připojovací
kabel

2 Instalace ventilátoru

Ventilátor může být umístěn pouze v prostorách, kde okolní teplota nepřesáhne hodnotu 50 °C.

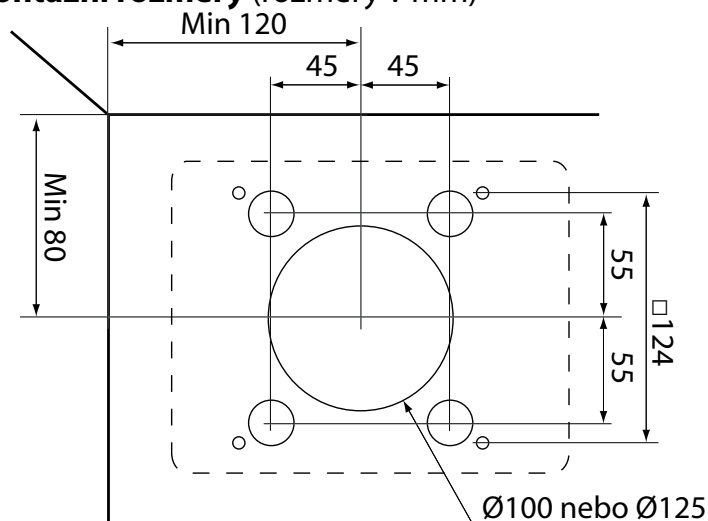
V případě potřeby můžete volit mezi dvěma průměry adaptérů - Ø 98 mm pro odtahové potrubí průměru Ø 100 mm; Ø 118 mm pro odtahové potrubí průměru Ø 125 mm.



Ventilátor může být instalován k potrubí, které má menší průměr než Ø 98 mm bez adaptéru (instalace na povrch).

Pokud fixujete ventilátor, zkontrolujte utěsnění mezi potrubím a stěnou/stropem, aby se zabránilo pronikání vzduchu ze stěny/stropu. V případě nutnosti použijte přiložené šrouby a hmoždinky.

Montážní rozměry (rozměry v mm)

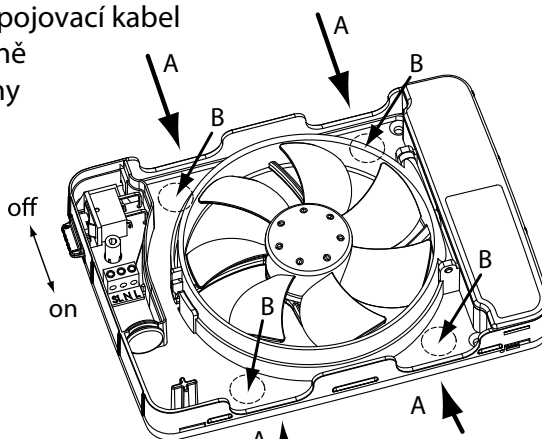


3 Připojení k elektrické síti

Připojení k elektrické síti smí provádět pouze odborně způsobilá osoba.

- Ventilátor má dvojitou izolaci, a proto nemusí být připojen zemnicí vodič (zeleno-žlutý).
- Nastavte bezpečností vypínač do polohy („Off“) „Vypnuto“.
- Přívodní kabel můžete vést skrze míst označených a obrázku písmenem „A“ na šasi ventilátoru, nebo provrtáním či proražením vyznačených kruhových průchodů označených na obrázku písmenem „B“ na šasi ventilátoru – použijte přiloženou ochrannou trubici.

Otvory pro připojovací kabel
A vodič na stěně
B vodič ze stěny



Elektrické schéma připojení

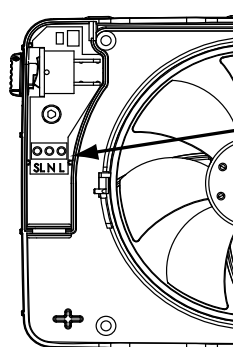


schéma zapojení č. 1
– standardní

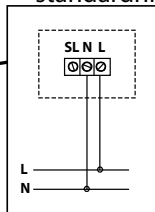
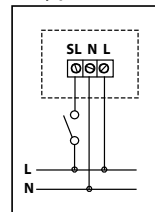
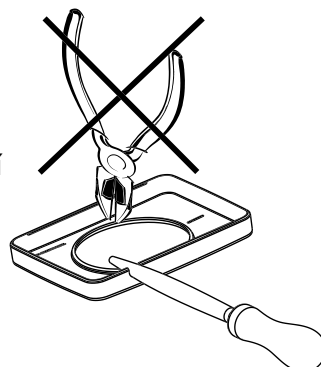


schéma
zapojení č. 2
– s externím
vypínačem



UPOZORNĚNÍ:

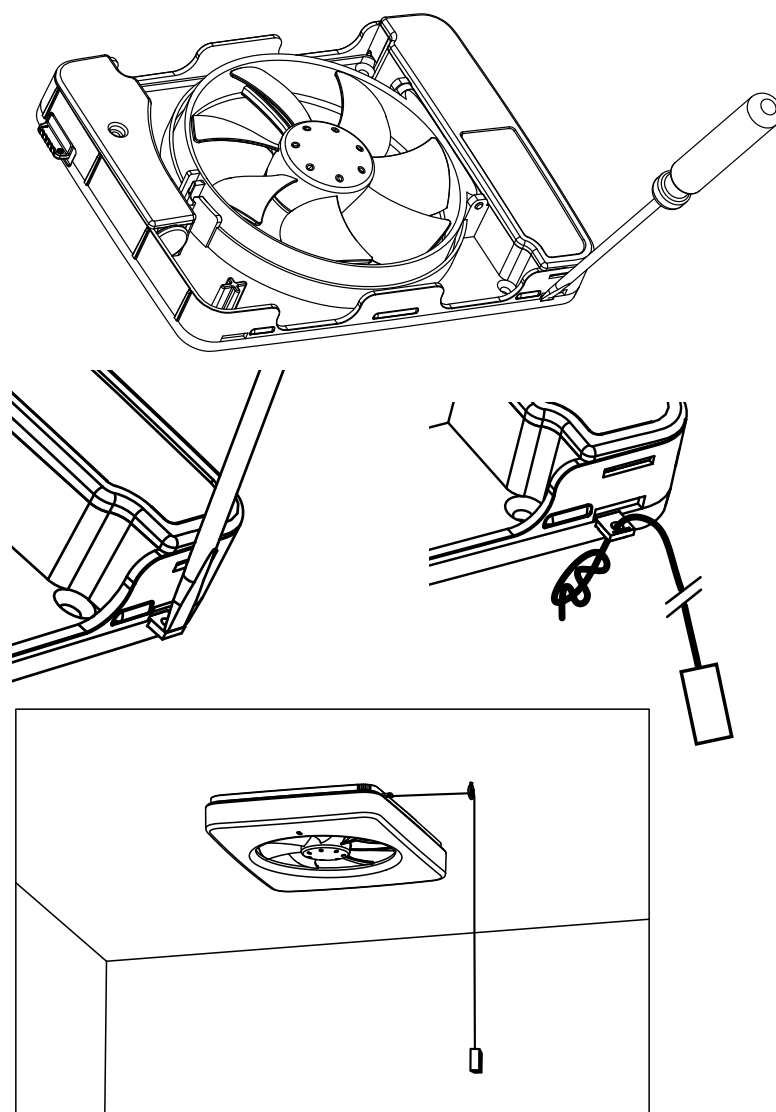
Používejte vhodné nářadí k provedení průchodů pro elektrický kabel krytem ventilátoru. Nepoužívejte nářadí (kleště) a pracovní postupy, které by mohly způsobit jeho prasknutí nebo jiné poškození.



Instalace tažného lanka

Tažné lanko je určeno k aktivaci provozní pauzy, nastavení provozních režimů a kalibrování termostatu.

Odstraňte montážní kryt použitím šroubováku a provlékněte přiložené tažné lanko otvorem (viz obrázek níže).



Po dokončení instalace tažného lanka nastavte bezpečnostní vypínač do pozice „I“ – ventilátor je aktivovaný.

Když ventilátor připojíte k elektrické síti, začne automaticky probíhat jeho auto-test, při kterém jsou testovány jednotlivé funkce ventilátoru včetně svítících diod.

Rychlé nastavení funkcí řídicího panelu

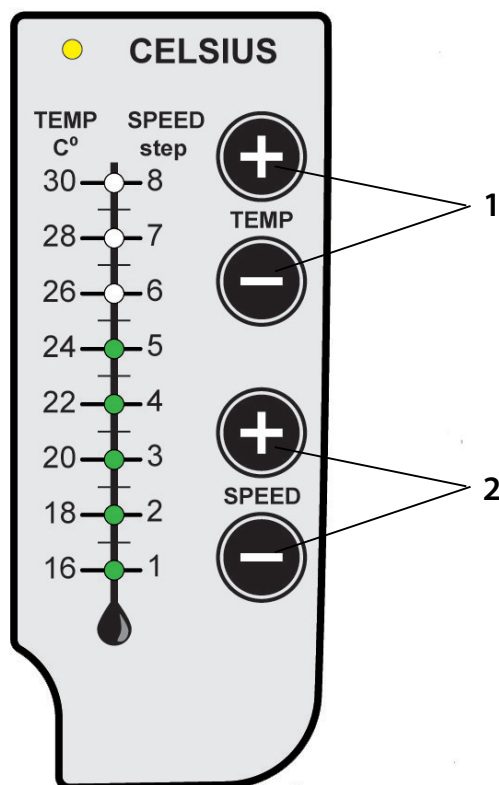
Na řídicím panelu můžete nastavit velmi rychlým a jednoduchým způsobem požadovaný provozní režim ventilátoru.

1. Pro nastavení požadované spouštěcí teploty použijte tlačítka „+“ a „-“ v sekci „TEMP“.
2. Otáčky ventilátoru nastavíte na řídicím panelu pomocí tlačítek „+“ a „-“ v sekci „SPEED“.

Připojení ventilátoru Intellivent Celsius k elektrické síti můžete provést 2 způsoby.

Dle způsobu připojení budete mít k dispozici i rozdílné funkce ventilátoru.

Ventilátor je nyní připraven k použití. Více informací a detailní popis funkcí naleznete v kapitole „pokročilé nastavení“ na str. 10- 14.



Popis a nastavení jednotlivých funkcí

Termostat

Celsius je vybavený elektronickým termostatem, který zabezpečuje spuštění ventilátoru, pokud teplota v místnosti přesáhne nastavenou hodnotu.

Teplota může být nastavena v rozmezí 16 – 30 °C. Tovární nastavení teploty je cca 25 °C. Spouštěcí teplotu ventilátoru můžete nastavit na řídicím panelu ventilátoru tlačítky TEMP (+) plus a (-) mínus.

Hodnota spouštěcí teploty ventilátoru je signalizována svítícími diodami na teplotní stupnici řídicího panelu ventilátoru.

Sudá čísla jsou signalizována rozsvícením jedné svítící diody vedle teplotní stupnice. Lichá čísla jsou signalizována rozsvícením dvou zelených diod, které se nacházejí vedle sudých čísel (předcházejícímu a následujícímu po lichém čísle).

Příklad: pokud spouštěcí teplota ventilátoru má mít hodnotu 25 °C, použijte tlačítka (+) plus a (-) mínus, až budou svítit diody vedle čísel 24 a 26.

Když termostat spustí ventilátor, bude na řídicím panelu svítit žlutá dioda.

Ventilátor je nutné nechat v chodu minimálně po dobu 15 minut před nastavením spouštěcí teploty z důvodu dosažení provozní teploty elektronického řídicího systému.

Nastavení otáček ventilátoru

Otáčky ventilátoru můžete nastavit v rozmezí 700 otáček za minutu – až 2200 otáček za minutu (maximální rychlost).

Nastavení požadované rychlosti provedete použitím tlačítek SPEED (+) plus a (-) mínus na řídicím panelu.

Jednotlivé rychlosti (pozice 1 až 7) představují zvýšení rychlosti přibližně o 10 %. Maximální nastavení (pozice 8) na stupnici řídicího panelu zvýší rychlost o cca 30 % a současně zabezpečuje i maximální přenos vzduchu.

Nastavení rychlosti je signalizováno na stupnici rychlosti řídicího panelu (pozice 1 – 8). Pokud vypnete rychlost (žádná dioda nesvítí) je funkce termostatu deaktivována.

Nepřetržitý provoz

Konstrukce ventilátoru Fresh Celsius umožňuje i nepřetržitý provoz bez ohledu na teplotu v místnosti při nastavených otáčkách ventilátoru.

V tomto provozním režimu žlutá dioda nad řídicím panelem nesvítí.

Po aktivování termostatu se stávající rychlost automaticky změní na rychlost nastavenou pro přenos tepla.

Aktivace nepřetržitého provozu

- Zatáhněte jednou za tažné lanko – žlutá dioda nad řídicím panelem začne blikat.
- Nastavte požadovanou rychlost prostřednictvím tlačítek SPEED (+) plus a (-) mínus na řídicím panelu.
- Zatáhněte za tažné lanko – žlutá dioda nad řídicím panelem přestane blikat.
- Ventilátor bude v nepřetržitém provozu dokud nebude aktivován termostat.

Vypnutí nepřetržitého provozu

- Zatáhněte jednou za tažné lanko – žlutá dioda začne blikat.
- Stiskněte na stupnici SPEED (-) mínus tlačítko dokud nebude svítit žádná zelená dioda – ventilátor se zastaví.
- Zatáhněte za tažné lanko – žlutá dioda nad řídicím panelem přestane blikat.

Ventilátor může být v provozu ve dvou nezávisle nastavitelných rychlostech – rychlost pro nepřetržitý provoz nebo rychlost při aktivaci termostatu (transport teplého vzduchu).

Pokročilé nastavení

Kalibrace termostatu

Pokud zabudovaný termostat registruje teplotu okolí, může ve specifických případech nastat nutnost kalibrování termostatu na požadovanou hodnotu.

Před vlastní kalibrací termostatu je nezbytné ponechat ventilátor na instalovaném místě cca 15 minut v provozu z důvodu dosažení provozní teploty elektronického řídicího systému.

- Stiskněte jedno z tlačítek (+) plus nebo (-) mínus na TEMP stupnici.
- Zatáhněte za tažné lanko.
- Žlutá dioda nad řídicím panelem začne pomalu blikat.

Nyní se nacházíte v programovacím režimu.

Termostat neukazuje žádnou nastavenou teplotu. Pomocí tlačítek (+) plus a (-) mínus nastavte teplotu v místnosti, při které bude ventilátor uveden do provozu.

Nastavení hodnoty teploty je signalizováno jednou nebo dvěma zelenými diodami. Sudá hodnota je signalizována jednou zelenou diodou vedle teplotní stupnice. Lichá hodnota teploty je signalizována rozsvícením dvou zelených diod, které se nacházejí vedle sudých čísel (předcházejícímu a následujícímu po lichém čísle).

Příklad: pokud spouštěcí teplota ventilátoru má mít hodnotu 17 °C, použijte tlačítka (+) plus a (-) mínus, až budou svítit diody vedle čísel 16 a 18.

Když dokončíte nastavení teploty (kalibraci), zatáhněte jednou za tažné lanko. Žlutá dioda přestane blikat. Kalibrace termostatu je nyní dokončena.

Nastavení hysterze termostatu

V mnoha případech je užitečné, aby ventilátor pracoval v určitém teplotním rozsahu. To znamená, že je rozdíl mezi teplotou, kdy bude ventilátor spuštěn do provozu a teplotou, při které dojde k jeho vypnutí (teplotní hysterze).

Tovarní nastavení je 3 °C

- Stiskněte jedno ze SPEED tlačítek (+) plus nebo (-) mínus.
- Zatáhněte za tažné lanko.
- Uvolněte tlačítko.
 - Žlutá dioda nad řídicím panelem bliká rychle.

Nyní se nacházíte v programovacím režimu.

Pro nastavení požadované teplotní difference použijte tlačítka (+)/(-) na stupnici SPEED.

Teplota je indikována dvěma (liché hodnoty) nebo jednou svítící diodou (sudé hodnoty).

Každá svítící dioda změní teplotní hysterzi o 0,5 °C.

Příklad: pokud chcete nastavit hysterzi 4 °C, je nutné teplotu zvýšit o 8 políček na hodnotu 24 °C.

Po ukončení nastavení teplotní hysterze zatáhněte za tažné lanko a žlutá dioda přestane blikat.

Nastavení teplotní hysterze je dokončeno.

Intenzivní chod ventilátoru pomocí řídicí fáze (SL)

Intellivent Celsius má funkci intenzivního chodu. Pro jeho využití je nutné připojit ke svorkovnici ventilátoru řídicí fázi přes externí vypínač.

Funkce:

sepnutí řídicí fáze externím vypínačem způsobí chod ventilátoru na maximální otáčky bez ohledu na stávající nastavení ventilátoru.

Po vypnutí řídicí fáze se ventilátor vrátí do nastaveného provozního režimu.

Životnost ventilátoru

Vestavěný speciální adaptér, který umožňuje práci motoru s nízkým napětím, prodlužuje jeho životnost na přibližně 60 000 provozních hodin. V průměru je to 3 – 5x více v porovnání se stávajícími typy koupelňových ventilátorů. Dalším progresivním prvkem jsou velmi tichá a extrémně odolná ložiska. Ventilátor můžete nechat v provozu nepřetržitě po dobu jednoho roku, aniž by vzniklo riziko poruchy.

Termostat

Intellivent Celsius je první ventilátor pro přenos teplého vzduchu se zabudovaným teplotním snímačem, což přináší rychlou volbu pro toho, kdo požaduje snadnou, nenáročnou a čistou instalaci. Tradiční ventilátory mají zpravidla externí teplotní snímač, který je nutné propojit s ventilátorem.

Inteligentní řízení

Součástí zabudovaného mikroprocesoru je speciálně vyvinutý program, který umožňuje kromě jiného kalibraci termostatu a nastavení teplotního rozsahu, ve kterém bude termostat funkční.

Dva ventilátory v jednom - různé průměry připojovacího potrubí Ø 100 mm a Ø 125 mm

Nyní můžeme představit další odtahový ventilátor, který si můžete připojit na potrubí o různém průměru. Skutečnost, že si můžete vybrat mezi dvěma nejpoužívanějšími průměry odtahového potrubí, je velkou výhodou pro uživatele. Pokud si zvolíte odtahové potrubí o Ø 125 mm, docílíte nižší hladiny hluku a většího průtočného množství vzduchu. Dva průměry připojovacího adaptéru jsou součástí balení.

Indikace LED – Jaký je provozní stav ventilátoru?

Pro uživatele je největším přínosem, že má okamžité informace o tom, který provozní režim nebo funkce ventilátoru je aktivní.

Ventilátor používá žlutou barevnou diodu pro signalici přenosu tepla – termostat je aktivován.

Blikání žluté diody signalizuje následující provozní stavy:

- Pomalé blikání – kalibrace termostatu ventilátoru.
- Střední rychlost blikání – funkce dočasného přerušení provozu ventilátoru.
- Rychlé blikání – nastavení teplotní diference mezi sepnutím a vypnutím ventilátoru.

Pokud je aktivována funkce nepřetržitého provozu – žlutá dioda nesvítí.

Výjimečně tichý

Konstrukce nízko-napětového motoru ventilátoru zabezpečuje velmi tichý provoz. Ti z Vás, kteří měli nainstalovaný klasický ventilátor s typickými AC motory, sotva zaregistrují, že Intellivent Celsius je v provozu. Testy nezávislých autorizovaných zkušeben potvrzují, že ventilátor Intellivent Celsius je nejtichší na trhu.

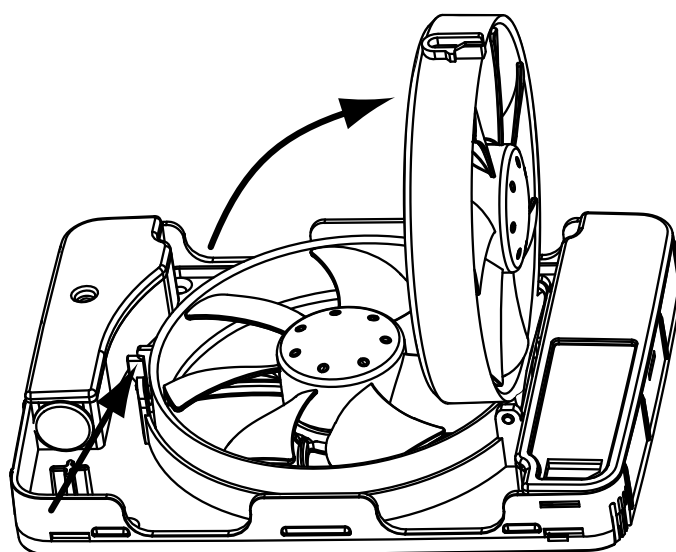
Vestavěný bezpečnostní vypínač

Z principu by každý odtahový ventilátor vyrobený v současné době měl mít zabudovaný bezpečnostní vypínač. Předpisy Evropské unie požadují, aby elektrické zařízení, které je natrvalo připojeno k elektrické síti, bylo odpojitelné pomocí bezpečnostního vypínače. To znamená, že je nutno instalovat bezpečnostní vypínač před ventilátor, aby byla možnost přerušení dodávky el. energie před ventilátorem. Instalace ventilátoru Intellivent Celsius je velmi jednoduchá, protože tento ventilátor má již standardně zabudovaný bezpečnostní vypínač, což přináší nejen úsporu času na instalaci, ale snižuje i vedlejší náklady na pořízení vypínače.

Čistitelný – přirozeně

Velmi oblíbenou vlastností ventilátoru Intellivent Celsius je snadný přístup k potrubí jeho jednoduchým odklopením. Po odklopení ventilátoru můžete např. vyčistit mřížku nebo znečištěné odtahové potrubí.

Pouze stisknete bezpečnostní pojistku, odklopíte ventilátor – a je to!



Řídicí panel

Doposud nebylo jednoduché skloubit nastavení všech funkcí, které by měly ventilátory splňovat pro přenos tepla tak, aby vyhovovaly požadavkům jednotlivých uživatelů. Naším cílem tedy bylo pro uživatele vytvořit plně funkční ventilátor s porozuměním jeho základních funkcí a možnostmi nastavení, aniž by bylo nutno číst návod k obsluze. Uživatelsky intuitivní ovládání a přehledná signalizace provozních stavů dávají uživatelům jasné informace o tom, co právě ventilátor dělá. Okamžitě po připojení ventilátoru k elektrické síti proběhne kompletní auto-test motoru ventilátoru a všech jeho funkcí. To je ujištění pro každého instalatéra, že je vše v pořádku. Pokud řídicí panel není používán po dobu více jak 15 sekund, vstupuje do stand-by modu a všechny LED zhasnou (výjimkou je pouze indikace stávajícího provozního režimu).

Pro aktivaci řídicího panelu stačí stisknout kterékoliv tlačítko. Nastavení ventilátoru se nezmění až do dalšího stisknutí tlačítka.

Doba životnosti řídicího panelu je dána počtem stisknutí jednotlivých tlačítek, které může být vyšší než 1 000 000 – věříme, že je to dostatečný počet změn funkcí ventilátoru po celou jeho provozní dobu.

Nepřetržitý provoz

Intellivent Celsius umožňuje nastavení nepřetržitého chodu ventilátoru – viz popis nastavení. Tato funkce je velmi užitečná pro prostory, které potřebují nepřetržitě větrání.

Inteligentní řízení rychlosti otáček ventilátoru

Užitečnou funkcí je vestavěná kontrola řízení otáček ventilátoru, pokud je aktivován termostat.

Otáčky ventilátoru mohou být nastaveny v rozmezí 700 ot/min - 2200 ot/min (maximální rychlost).

Nastavení otáček ventilátoru můžete na řídicím panelu provádět za chodu ventilátoru použitím tlačítek „+“ a „-“ v sekci „SPEED“. Na stupnici je aktuální rychlost znázorněna pozicemi 1 až 8.

Rychlost otáček ventilátoru se zvyšuje na pozicích 1 až 7 o cca 10 % každým stisknutím.

Nejvyšší pozice – 8 představuje maximální otáčky ventilátoru – v porovnání s pozicí 7 je to navýšení o cca 30 %.

Nastavená rychlost je signalizována odpovídajícími zelenými svítícími diodami na stupnici „SPEED“.

Pokud nastavíte rychlost na hodnotu 0 (žádná zelená dioda nesvítí), dojde k deaktivaci termostatu.

Energetická náročnost

Použitím speciálních nízkonapěťových motorů jsme podstatným způsobem snížili energetickou náročnost. Spotřeba elektrické energie je pouhých 5 W, což je zpravidla 1/3 spotřeby stávajících

odtahových ventilátorů pro přepravu teplého vzduchu.

Instalace na povrch

Intellivent Celsius je přednostně určen k instalaci do vzduchových potrubí o průměru Ø 100 mm a Ø 125 mm. Pokud ovšem není možnost tohoto připojení a máte k dispozici odtahové potrubí menší než 100 mm, nebo se odtahové potrubí zatáčí hned za otvorem, můžete instalovat ventilátor na povrch. Žádný jiný běžný odtahový ventilátor nenabízí možnost povrchové instalace. Mysleli jsme i na připojení ventilátoru k elektrické síti. I když ventilátor nevyčnívá na stěně více než 30 mm, stále je zde dostatek místa pro připojení elektrických vodičů pro snadnou a rychlou instalaci.

Desing

Intellivent Celsius představuje novou éru v návrhářské a funkční tvořivosti. Přední kryt je zhotoven z bezbarvého ABS plastu, který je zevnitř chráněn vysoce odolnou barvou s kovovým základem. Tím byla získána hloubková probarvenost povrchu, která je velmi estetická a v dokonalé harmonii s dalšími doplňky každé místnosti.

Přední kryty jsou dodávány v různých barevných provedeních, aby vhodně doplňovaly ostatní zařízení. Viditelné lopatky ventilátoru nejen propůjčí vzhled ve stylu retro, ale současně i zabezpečí velmi nízkou hladinu hluku.

Jeden svět – jeden ventilátor

Díky vestavěnému adaptéru může ventilátor pracovat s oběma nejrozšířenějšími frekvencemi a rozdílnému napětí. To znamená, že ventilátor lze použít kdekoliv ve světě, kde je k dispozici frekvence 50 nebo 60 Hz a napětí 115 nebo 230 V AC.

Pro vlastní připojení je nutno vzít v úvahu národní předpisy týkající se elektrické bezpečnosti.

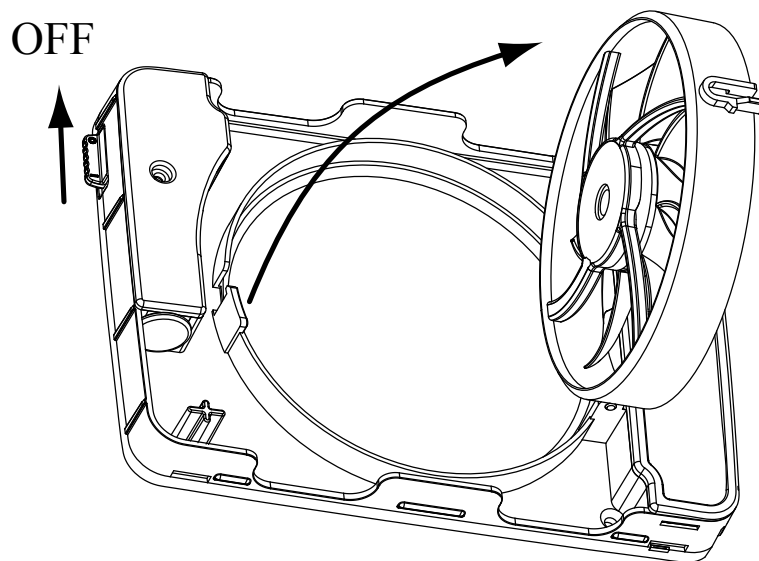
V současné době je odtahový ventilátor Intellivent Celsius schválen v celé Evropě, ostatní státy budou následovat.

Udržování ventilátoru

Intellivent Celsius je určen k dlouhodobému provozu po desetiletí.

Pro správnou funkci a bezproblémový chod ventilátoru je zapotřebí pravidelného čištění. Intervaly jsou určeny délkou provozu ventilátoru a prostředím, ve kterém se nachází. Bez ohledu na délku provozu však musí být vyčištěn nejméně 2 x ročně.

Bezpečností vypínač přepněte do polohy „OFF“ („Vypnuto“). Stisknutím uvolněte pojistku a odklopte vlastní ventilátor. Vyčistěte potrubí od případných nečistot, aby nedocházelo ke snížení odtahovaného množství vzduchu.



Při čištění ventilátoru věnujte zvýšenou pozornost čištění lopatek ventilátoru. Je zde nebezpečí nevyváženosti lopatek, a tím i následného zvýšení hluku a snížení životnosti ventilátoru.

Očistěte lopatky ventilátoru měkkým kartáčem, nebo malířským štětcem. Povrch ventilátoru očistěte hadrem zvlhčeným v jemném pracím prostředku.

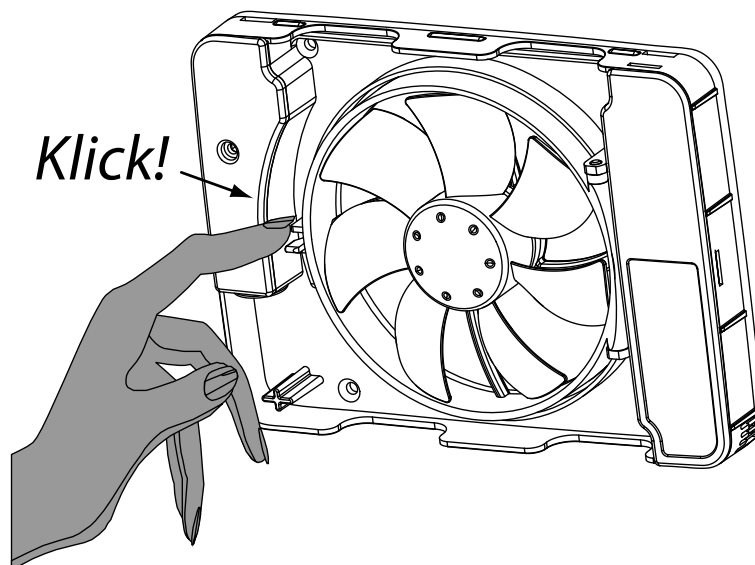
UPOZORNĚNÍ: Nikdy nepoužívejte pro čištění rozpouštědla nebo podobné prostředky. Může dojít k poškození plastových komponentů ventilátoru.

Nikdy neponořujte ventilátor do vody. Může dojít k zničení motoru ventilátoru.

ÚDRŽBA VENTILÁTORU »

Po vyčištění přiklopte vlastní ventilátor k jeho šasi a zajistěte bezpečnostní pojistkou.

Pokud nebudou dodržovány pokyny pro čištění ventilátoru, nebude mít uživatel nárok na záruku.



Recyklace

Výrobek je označen symbolem „WEEE“ (mezinárodní fórum kolektivních systémů), který označuje, že výrobek nesmí být (po skončení doby jeho životnosti), likvidován s běžným komunálním odpadem. Pro jeho likvidaci jsou určeny speciální místa pro elektroodpad. Firma Nativa je registrována v systému pro nakládání s elektroodpadem u společnosti RETELA s.r.o.



Záruční podmínky

Váš odtahový ventilátor Intellivent Celsius je velmi kvalitní zboží vyrobené za použití moderních technologií. Proto poskytujeme na tento výrobek nadstandardní záruku. Záruka se nevztahuje na vady způsobené:

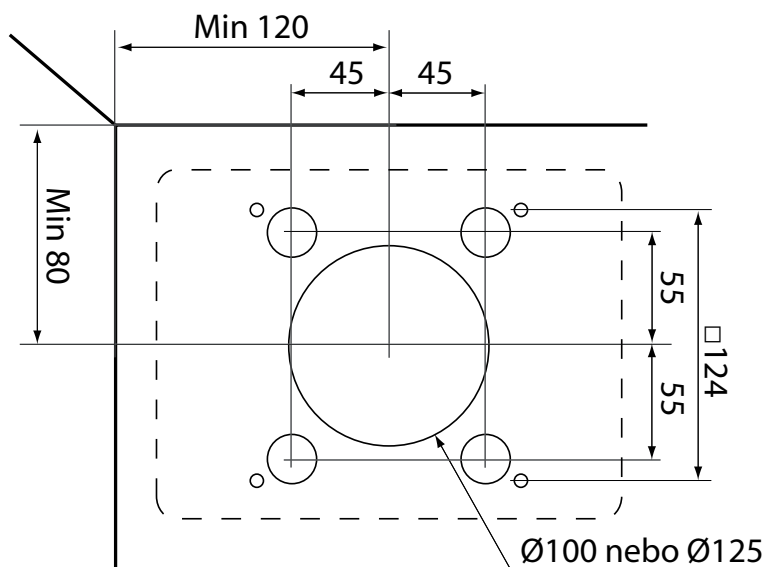
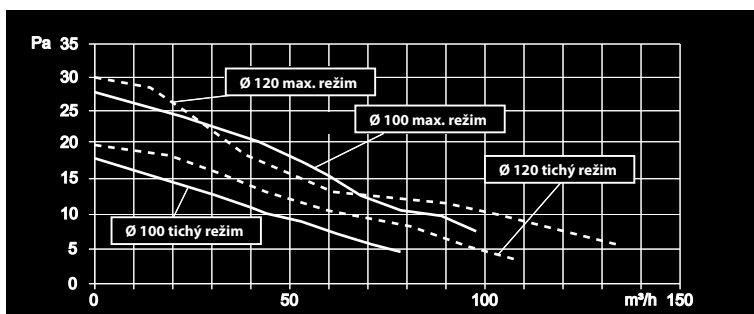
- nedbalostí uživatele při zanedbání povinné údržby (například zanedbání výměny znečištěných filtrů, servisních a údržbových prací a časových intervalů apod.),
- instalací a používáním v rozporu s instalačními pokyny, přetěžováním výrobku,
- neodbornou instalací (jištění, ochrany, přepětím), nevhodným umístěním, svévolným neodborným zásahem, nevhodným použitím, extrémními provozními podmínkami,
- opravami, nastavením a jinými zásahy do zařízení provedenými osobami nebo firmami, které nejsou autorizované výrobcem,
- okolnostmi, které nemůže výrobce ovlivnit, jako např. přepětí v elektrické síti, zásahy blesku, poškození ohněm, vlivy elektromagnetického rušení, nedodržení požadavků na připojená zařízení dodávaná třetí osobou (např. nedostatky topného systému) a jiné nepředvídatelné okolnosti (násilné poškození, živelná katastrofa, apod.),
- poškozením nemovitosti, jiného zařízení, anebo jiné ekonomické škody, které by přímo nebo nepřímo mohlo způsobit vadu na dodaném zařízení.

Zprovoznění zařízení zahrnuje kontrolu zapojení a nastavení odtahového ventilátoru, zaškolení obsluhy a předání instalovaného zařízení kupujícímu. Po ukončení životnosti výrobku podléhá jeho likvidace předpisům o elektrických zařízeních v dané zemi.

TECHNICKÁ DATA »

Průtočné množství vzduchu	132 m ³ /h
Hladina akust. tlaku (3 m) - tichý režim	22 dB(A)
Spotřeba energie	5 W
Montážní rozměry na stěně	0-30 mm
Průměr	70-130 mm
Materiál	ABS plastic
Krytí	IP44
Izolační třída	
Napětí	100-240 V
Frekvence	50-60 Hz
Certifikáty	

Průměr potrubí	Max / Tichý	Kapacita (volné proudění)	Hladina akustického tlaku (3 m)
Ø 100	Max	105 m ³ /h	33 dB(A)
Ø 100	Tichý	73 m ³ /h	23.5 dB(A)
Ø 125	Max	132 m ³ /h	32 dB(A)
Ø 125	Tichý	85 m ³ /h	22 dB(A)



Příslušenství

Pro ventilátor Fresh Intellivent existuje možnost dokoupení celé řady příslušenství, které pomáhá provést kompletní instalaci tak hladce, jak je to jen možné.

Teleskopické potrubí o průměru \varnothing 100 nebo 125 mm.



Plastové vnitřní mřížky pro potrubí o \varnothing 100 nebo 125 mm v různém barevném provedení.



Pro správnou funkci větrání při použití ventilátoru Celsius je nutno zabezpečit prostor pro vstup vzduchu, který proudí do místnosti. Tento účel splní přibližně 1 cm široká mezera mezi podlahou a křídly dveří nebo instalace provětrávací mřížky do dveří, případně stěny.

Ventilátor se nespustí

Ventilátor je nově instalován a nikdy předtím nebyl v provozu

- Zkontrolujte, zda se rotor ventilátoru volně otáčí.
- Zkontrolujte polohu bezpečnostního vypínače. Musí být v poloze „ON“ „Zapnuto“.
- Odstraňte kryt přívodu elektrické energie.
- Zkontrolujte napětí na svorce „L“ - může provést pouze odborně způsobilá osoba.
- Zkontrolujte, zda vodič „N“ je správně propojen na svorkovnici a současně zkontrolujte velikost napětí na svorkách označených „L“ a „N“ - může provést pouze odborně způsobilá osoba.

Pokud se ventilátor nezačne otáčet (nespustí se autotest ventilátoru – postupné rozsvícení diod a spuštění motoru na krátký časový úsek), můžete reklamovat výrobek v rámci záručních podmínek.

Ventilátor byl používán určitou dobu

Zkontrolujte funkci rotoru ventilátoru jeho roztočením.

Odstraňte vrchní kryt a restartujte ventilátor vypnutím a opětovným zapnutím bezpečnostního vypínače. Mezi vypnutím a zapnutím dodržte minimálně 3sekundovou prodlevu.

Pokud proběhne problikání světelných diod v intervalech, ale ventilátor nebude uveden do provozu, můžete reklamovat výrobek v rámci záručních podmínek.

Na ventilátoru byla provedena údržba (čištění)

Zkontrolujte funkci rotoru ventilátoru jeho roztočením.

Zkontrolujte polohu bezpečnostního vypínače. Musí být v poloze „ON“ „Zapnuto“.

Ventilátor je v provozu nepřetržitě

Žádná dioda nesvítí

Zkontrolujte, zda není aktivována funkce nepřetržitého provozu.

Odstraňte vrchní kryt a restartujte ventilátor vypnutím a opětovným zapnutím bezpečnostního vypínače. Mezi vypnutím a zapnutím dodržte minimálně 3sekundovou prodlevu.

Žádná dioda nesvítí

Odstraňte vrchní kryt a restartujte ventilátor vypnutím a opětovným zapnutím bezpečnostního vypínače. Mezi vypnutím a zapnutím dodržte minimálně 3sekundovou prodlevu.

Zkontrolujte kalibraci a nastavení termostatu. Potom nastavte spínací teplotu termostatu výše než je teplota v místnosti (žádný zdroj tepla nebude zapnutý).

Pokud bude i poté ventilátor neustále v provozu, můžete reklamovat výrobek v rámci záručních podmínek.

Jiné chyby

Ventilátor nefunguje tak, jak bylo popsáno

Odstraňte vrchní kryt a restartujte ventilátor vypnutím a opětovným zapnutím bezpečnostního vypínače. Mezi vypnutím a zapnutím dodržte minimálně 3sekundovou prodlevu.

Pokud ventilátor nebude plnit popsané funkce, kontaktujte svého dodavatele.