

	kód	CZK bez DPH	CZK s DPH	kód	CZK bez DPH	CZK s DPH
<b>vany (bílé)</b>						
		vana s podstavcem			vana s konstrukcí	
<b>TANGO</b>	<b>03111</b>	<b>11 496,-</b>	13 680,-	<b>03211</b>	<b>13 925,-</b>	16 571,-

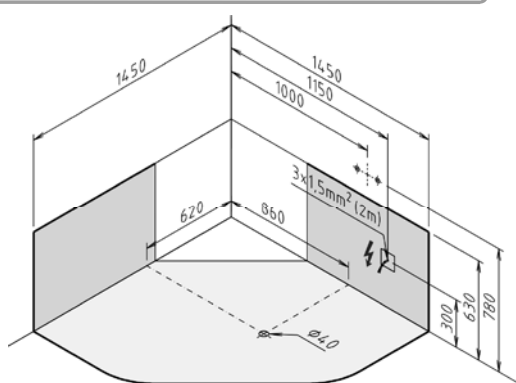
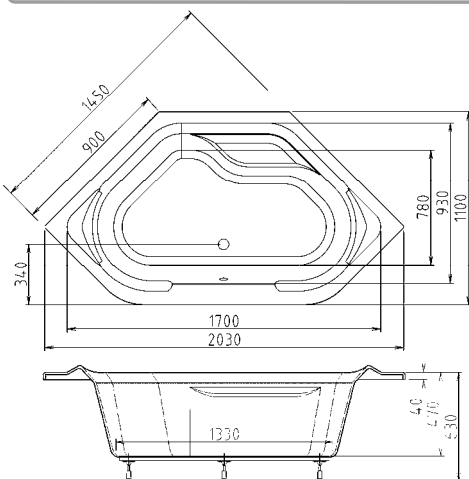
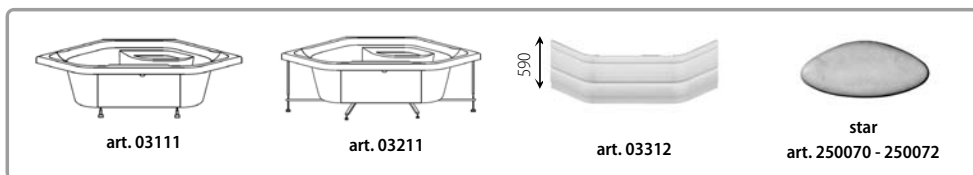
<b>obkladové panely (bílé)</b>			kód	CZK bez DPH	CZK s DPH
<b>panel TANGO</b>	čelní	ABS/PMMA	<b>03312</b>	<b>3 437,-</b>	4 090,-

ABS/PMMA = ABS panel s povrchem z polymethylmetakrylátu (nevyztužený panel)

<b>příplatky pro panely a vany</b>		
manhattan, pergamon, ägäis	příplatek za barvu - vana	<b>30%</b>
ostatní barvy	příplatek za barvu - vana	<b>45%</b>
vyztužení bílého panelu nástřikem (stříkaný ABS/PMMA panel)		<b>100%</b>
příplatek za barevný panel (stříkaný ABS/PMMA panel)		<b>100%</b>

<b>podhlavníky</b>		kód	CZK bez DPH	CZK s DPH
<b>STAR</b>	<b>bílý</b>	<b>250070</b>	<b>484,-</b>	576,-
<b>STAR</b>	<b>černý</b>	<b>250071</b>	<b>484,-</b>	576,-
<b>STAR</b>	<b>stříbrný</b>	<b>250072</b>	<b>484,-</b>	576,-

Další informace k madlům a podhlavníkům POLYSAN - viz str. 64



V	Hz	Midi plus	Turboair	Turboair kombi	Maximum
220-230	50	1,2 kW	1 kW	2 kW	2,2 kW

<b>hydromasážní systémy – typ A</b>	kód	CZK bez DPH	CZK s DPH
<b>MIDI PLUS</b> (provedení trysek chrom nebo bílá)	<b>MPA</b>	<b>27 100,-</b>	32 249,-
<b>TURBOAIR</b> (provedení trysek chrom nebo bílá)	<b>TBA</b>	<b>23 100,-</b>	27 489,-

	kód	CZK bez DPH	CZK s DPH
<b>TURBOAIR KOMBI</b> (provedení trysek chrom nebo bílá)	<b>TKA</b>	<b>29 100,-</b>	34 629,-
<b>MAXIMUM</b> (provedení trysek chrom nebo bílá)	<b>MXA</b>	<b>44 450,-</b>	52 896,-



## Whirlpool LINE

### MIDI PLUS



### TURBOAIR



### TURBOAIR KOMBI



### MAXIMUM



Cena HM systému zahrnuje cenu vanové konstrukce, ovládání typu A, vanové soupravy a cenu montáže HM systému (k této ceně nutno přičíst cenu vany s podstavcem - **není v ceně**).

Podrobné informace o všech HM systémech Polysan, včetně variant typu B a P jsou uvedeny na stranách 66 - 67.

Příplatek za provedení se zlatými tryskami: příplatek 30% k ceně za provedení typu A

Jednotlivá provedení van a systémů jsou vyobrazeny také na stránkách [www.polysan.cz](http://www.polysan.cz) a [www.polysan.net](http://www.polysan.net).

Všechny ceny jsou uvedeny bez dopravy.