

# SIMONA 140 SIMONA 150

140 x 140 x 44 cm

255 l

150 x 150 x 44 cm

295 l

**polysan** 

POLYSAN, s.r.o. - Nesměřice 52, Zruč nad Sázavou, CZ-285 22, Czech Republic

e-mail : info@polysan.net

www.polysan.net

	kód	CZK bez DPH	CZK s DPH	kód	CZK bez DPH	CZK s DPH
<b>vany (bílé)</b>						
		vana s podstavcem			vana s konstrukcí	
<b>SIMONA 140</b>	<b>06111</b>	<b>9 958,-</b>	11 850,-	<b>06211</b>	<b>12 597,-</b>	14 990,-
<b>SIMONA 150</b>	<b>04111</b>	<b>11 639,-</b>	13 530,-	<b>04211</b>	<b>14 529,-</b>	17 290,-



<b>obkladové panely (bílé)</b>			kód	CZK bez DPH	CZK s DPH
<b>panel SIMONA 140</b>	čelní	ABS/PMMA	<b>05312</b>	<b>3 504,-</b>	4 170,-
<b>panel SIMONA 150</b>	čelní	ABS/PMMA	<b>04312</b>	<b>3 689,-</b>	4 390,-

ABS/PMMA = ABS panel s povrchem z polymethylmetakrylátu (nevyztužený panel)

## příplatky pro panely a vany

manhattan, pergamon, ägäis	příplatek za barvu - vana	<b>30%</b>
ostatní barvy	příplatek za barvu - vana	<b>45%</b>
vyztužení bílého panelu nástřikem (stříkaný ABS/PMMA panel)		<b>100%</b>
příplatek za barevný panel (stříkaný ABS/PMMA panel)		<b>100%</b>

<b>panely TIFA</b>			kód	CZK bez DPH	CZK s DPH
<b>TIFA panel SIMONA 140</b>	čelní	TIFA	<b>05419</b>	<b>6 550,-</b>	7 795,-
<b>TIFA panel SIMONA 150</b>	čelní	TIFA	<b>04419</b>	<b>7 240,-</b>	8 616,-

<b>podhlavníky</b>		kód	CZK bez DPH	CZK s DPH
<b>UFO</b>	bílý	<b>250080</b>	<b>430,-</b>	512,-
<b>UFO</b>	černý	<b>250081</b>	<b>430,-</b>	512,-
<b>UFO</b>	stříbrný	<b>250082</b>	<b>430,-</b>	512,-
<b>STAR</b>	bílý	<b>250070</b>	<b>484,-</b>	576,-
<b>STAR</b>	černý	<b>250071</b>	<b>484,-</b>	576,-
<b>STAR</b>	stříbrný	<b>250072</b>	<b>484,-</b>	576,-

<b>madla</b>		kód	CZK bez DPH	CZK s DPH
<b>madlo SIMONA (1ks) nerez</b>		<b>61414</b>	<b>1 699,-</b>	2 022,-

Další informace k madlům a podhlavníkům POLYSAN - viz str. 64

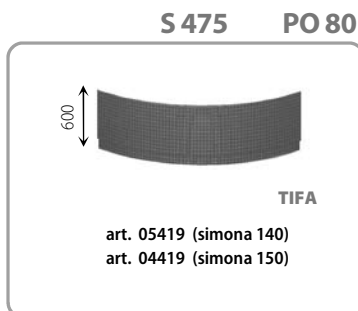
<b>zástěny</b>		kód	CZK bez DPH	CZK s DPH
<b>PASO DOBLE</b>	bílá	<b>06127</b>	<b>15 144,-</b>	18 022,-

Další informace k pneumatickým zástěnám POLYSAN - viz str. 62 - 63

## hydromasážní systémy – typ A

	kód	CZK bez DPH	CZK s DPH
<b>MIDI PLUS</b> (provedení trysek chrom nebo bílá)	<b>MPA</b>	<b>27 100,-</b>	32 249,-
<b>TURBOAIR</b> (provedení trysek chrom nebo bílá)	<b>TBA</b>	<b>23 100,-</b>	27 489,-

	kód	CZK bez DPH	CZK s DPH
<b>TURBOAIR KOMBI</b> (provedení trysek chrom nebo bílá)	<b>TKA</b>	<b>29 100,-</b>	34 629,-
<b>MAXIMUM</b> (provedení trysek chrom nebo bílá)	<b>MXA</b>	<b>44 450,-</b>	52 896,-



Cena HM systému zahrnuje cenu vanové konstrukce, ovládání typu A, vanové soupravy a cenu montáže HM systému (k této ceně nutno přičíst cenu vany s podstavcem - **není v ceně**).

Podrobné informace o všech HM systémech Polysan, včetně variant typu B a P jsou uvedeny na stranách 66 - 67.

Příplatek za provedení se zlatými tryskami: příplatek 30% k ceně za provedení typu A

Jednotlivá provedení van a systémů jsou vyobrazeny také na stránkách [www.polysan.cz](http://www.polysan.cz) a [www.polysan.net](http://www.polysan.net).

Všechny ceny jsou uvedeny bez dopravy.

# SIMONA 140 SIMONA 150

140 x 140 x 44 cm

225 l

150 x 150 x 44 cm

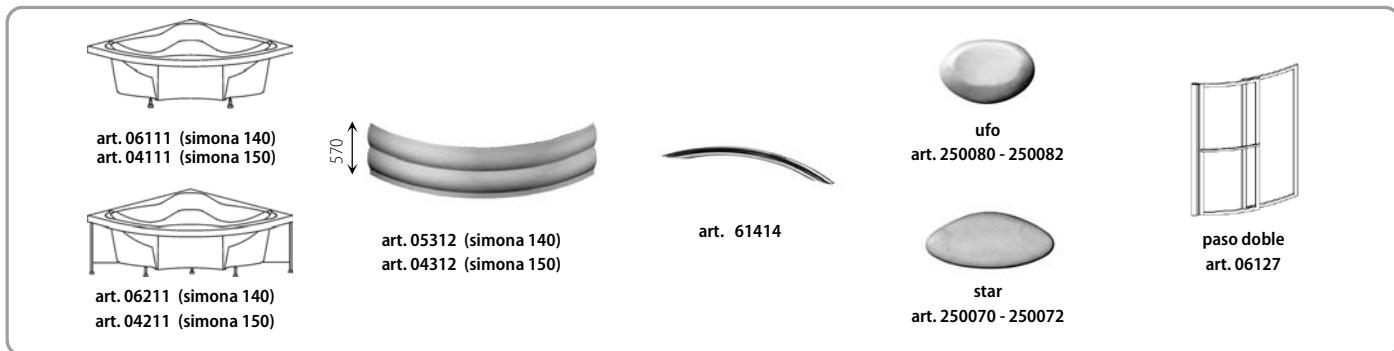
295 l



POLYSAN, s.r.o. - Nesměřice 52, Zruč nad Sázavou, CZ-285 22, Czech Republic

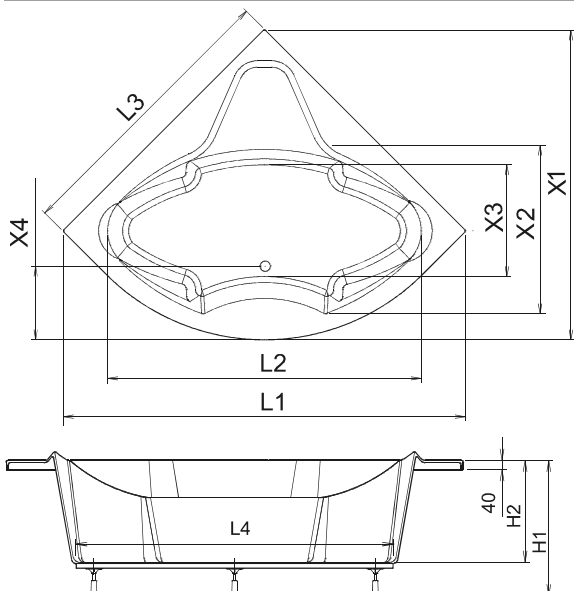
e-mail : info@polysan.net

www.polysan.net



## Základní rozměry

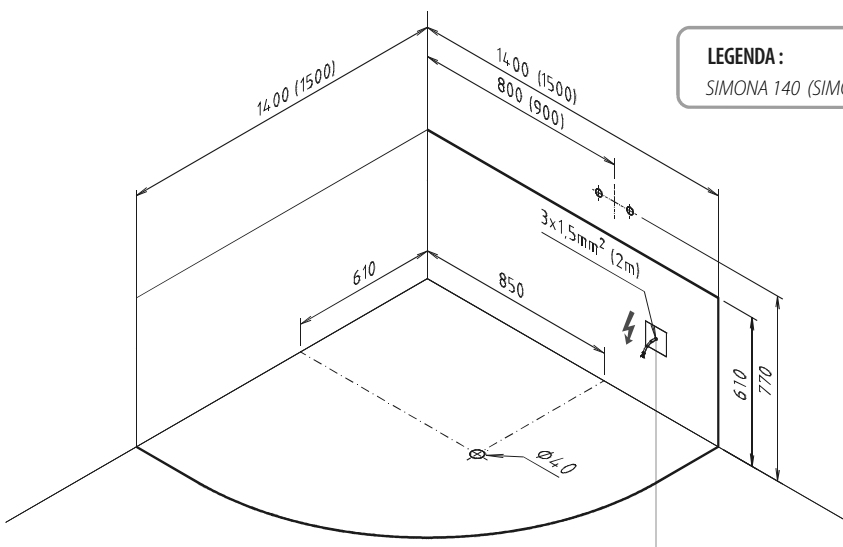
	L1	L2	L3	L4	X1	X2	X3	X4	H1	H2
<b>SIMONA 140</b>	1980	1560	1400	1030	1400	770	650	340	610	410
<b>SIMONA 150</b>	2090	1630	1500	1150	1570	830	670	370	610	410



V případě použití TIFA panelu je třeba brát v úvahu při instalaci vany jeho vyšší výšku (60 cm). Rozměry v nákresu uvádějí doporučenou výšku vany při použití akrylátového panelu.

### LEGENDA :

SIMONA 140 (SIMONA 150)



## Whirlpool LINE

### MIDI PLUS



### TURBOAIR



### TURBOAIR KOMBI



### MAXIMUM



V	Hz	Midi plus	Turboair	Turboair kombi	Maximum
220-230	50	1,2 kW	2 kW	2 kW	2,2 kW