

Návod k obsluze a instalaci

ZÁSOBNÍKOVÉ OHŘÍVAČE VODY PRO SVISLOU MONTÁŽ

(DZ) **DRAŽICE**



Elektrické ohřivače vody

OKHE 80

OKHE 100

OKHE 125

OKHE 160

Družstevní závody Dražice – strojírna s.r.o.
Dražice 69
29471 Benátky nad Jizerou
Tel.: 326 370 911, 326 370 965, fax: 326 370 980
www.dzd.cz
e-mail: dzd@dzd.cz

Před instalací ohřívače si pozorně přečtete tento návod !

Vážený zákazníku,

Družstevní závody Dražice-strojírna s.r.o. Vám děkují za rozhodnutí používat výrobek naší značky.

Těmito předpisy Vás seznámíme s použitím, konstrukcí, údržbou a dalšími informacemi o nepřímotopných ohřívačích vody.

Spolehlivost a bezpečnost výrobku byla prověřena Strojírenským zkušebním ústavem v Brně.

Výrobce si vyhrazuje právo na technickou změnu výrobku.

Výrobek je určen pro trvalý styk s pitnou vodou.



Obsah návodu

1.	Popis funkce	2
1.1	Spotřeba teplé vody	3
1.2	Úspory energie	3
1.3	Pohotovostní spotřeba elektrické energie	3
2.	Obsluha	3
2.1	Obslužná zařízení ohřívače	3
2.2	Nastavení teploty	3
2.3	Omezovač nastavovacího rozsahu	4
3.	Konstrukce ohřívače	4
4.	Provozní podmínky	5
4.1	Všeobecně	5
5.	Montáž na zeď	5
5.1	Připojení k tlakové vodě.	5
5.2	Elektrické připojení	6
6.	První uvedení do provozu	7
6.1	Uvedení mimo provoz, vyprázdnění	7
7.	Kontrola, údržba, péče o zařízení	7
8.	Závady a poruchy funkcí	8
8.1	Nejčastější poruchy funkce a jejich příčiny	8
9.	Instalační předpisy	8
	Záruční listopad.	12

Druh prostředí:

Výrobek doporučujeme používat ve vnitřním prostředí s teplotou vzduchu +2°C až 45°C a relativní vlhkostí max. 80%.

1. Popis funkce

Ohřívač je určen k akumulárnímu ohřevu užitkové vody elektrickou energií.

Vodu ohřívá elektrické těleso ve smaltovaném tepelně izolovaném zásobníku v době stanovené dodavatelem elektrické energie. Těleso je v době ohřevu ovládáno termostatem, na kterém lze plynule nastavit požadovanou teplotu (v rozsahu 5 až 80°C). Po dosažení zvolené teploty se ohřev automaticky přeruší. Ke spotřebě se pak používá voda naakumulovaná v zásobníku.

1.1 Spotřeba teplé vody

Spotřeba teplé vody v domácnosti je závislá na počtu osob, množství sanitárního vybavení, délce, průměru a izolaci trubkových rozvodů v bytě či domě a na individuálních zvycích uživatelů.

Nejlevnější způsob ohřevu vody je v čase snížené sazby el. energie. Zjistěte v jakých časových intervalech Vám dodavatel el. energie poskytuje sníženou sazbu a podle toho zvolte příslušný objem a příkon ohřívače tak, aby zásoba teplé vody pokryla spotřebu Vaší domácnosti.

1.2 Úspory energie

Zásobník teplé užitkové vody je izolován kvalitní polyuretanovou pěnou bez freonů.

Nastavte teplotu na termostatu ohříváče pouze na výši, kterou nutně potřebujete k provozu domácnosti. Snížíte tak spotřebu elektrické energie, množství vápenných usazenin na stěnách nádoby a na jímce elektrického tělesa.

1.3 Pohotovostní spotřeba elektrické energie

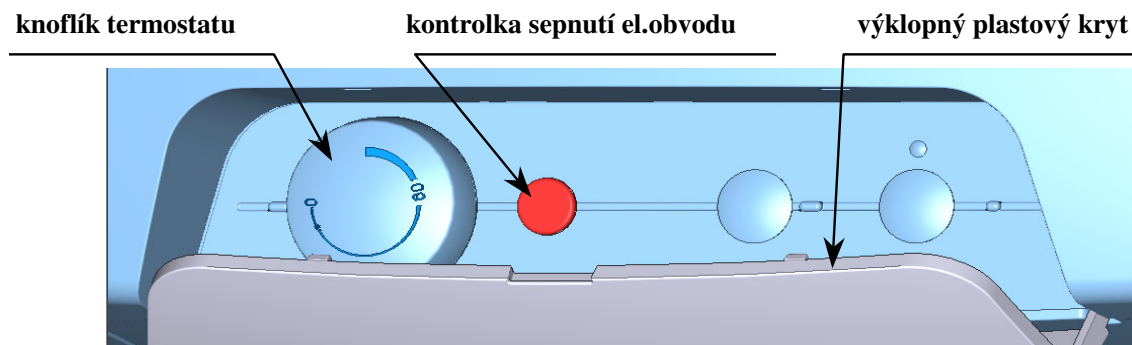
I v případě, že se ze zásobníku neodebírá ohřátá voda dochází k určitému malému úniku tepla. Tato ztráta se měří po dobu 24h při teplotě 65°C v ohříváči a 20°C v jeho okolí. Výsledná hodnota se udává v kWh/24h a znamená potřebné množství energie na udržení nastavené teploty.

Informační list dle vyhl. 442/2004 Sb. a přílohy č. 7 (TAB. 1)

Typy ohříváčů	třída energetické účinnosti	tepelné ztráty Wh/24h/ l	jmenovitý objem (l)	doba ohřevu náplně (hod)	spotřeba elektřiny na ohřev objemu z 15°C na 65°C v kWh	tepelné ztráty kWh/24h
OKHE 80	B	6,88	80	2,5	4,8	0,55
OKHE 100	B	7	100	3	6	0,7
OKHE 125	B	6,96	125	3,8	8	0,87
OKHE 160	B	6,77	155	5	9,5	1,05

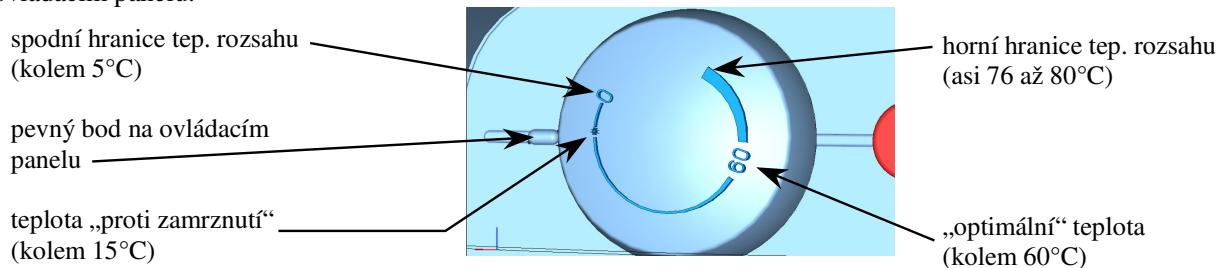
2. Obsluha

2.1 Obslužná zařízení ohříváče jsou umístěna pod plastovým krytem ovládacího panelu.



2.2 Nastavení teploty

Teplota vody se nastavuje otočením knoflíku termostatu. Požadovaný symbol se nastaví proti pevnému bodu na ovládacím panelu.

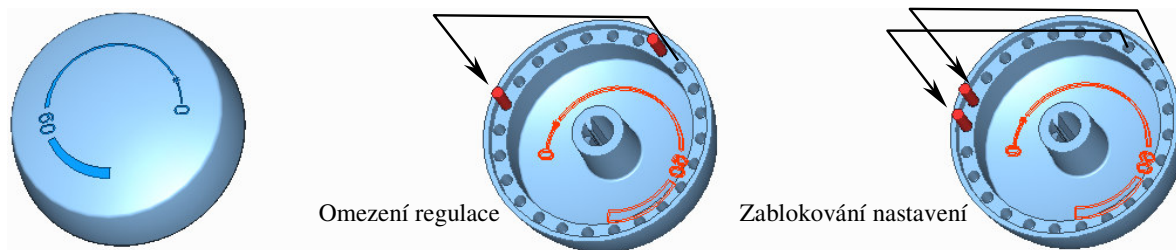


Upozornění : nastavení knoflíku termostatu na levý doraz neznamená trvalé vypnutí topného tělesa. Při provozu ohříváče bez blokování denní sazby nedoporučujeme nastavovat teplotu nad 65°C. Zvolte maximálně symbol „60“.

2.3 Omezení rozsahu regulace; zablokování nastavení.

Z různých bezpečnostních důvodů (nechtěné opaření, zabránění manipulace dětmi nebo nepovolanou osobou) lze **omezit** rozsah regulace nebo **zablokovat** nastavení na termostatu.

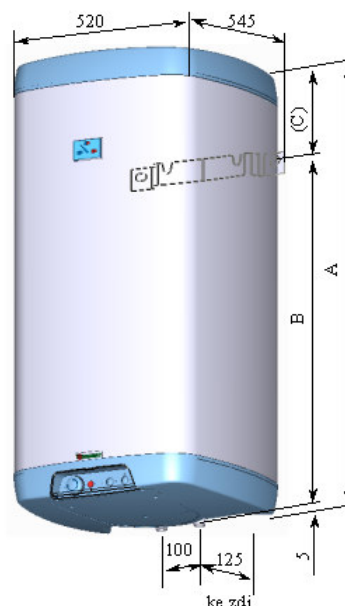
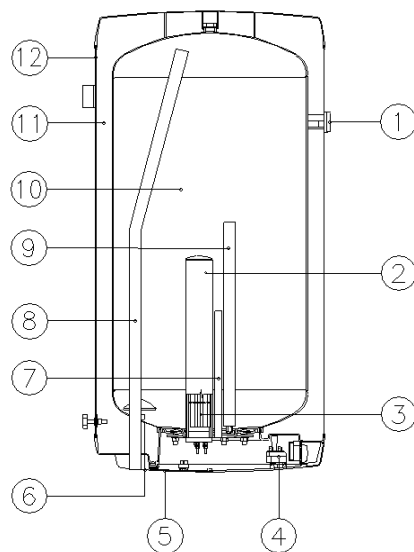
Omezení regulace - tahem sejměte knoflík termostatu (napoprvé půjde značně ztěžka), na rubu knoflíku najdete dva válcové kolíčky $\phi 2,15\text{mm}$
 - jeden kolíček vyjměte a zasuňte do odpovídajícího otvoru zvolené maximální teploty.
 - knoflík nasadte zpět (až na doraz).



Zablokování nastavení - nastavte zvolenou teplotu

tahem sejměte knoflík termostatu aniž změníte nastavení, na rubu knoflíku najdete dva kolíčky
 oba vyjměte a nasadte do otvorů odpovídajících zvolené teplotě tak, aby mezera mezi kolíky byla bez otvoru a polohou byla naproti nastavené teplotě.

3. Konstrukce ohřívače



- | | | | |
|---|---|----|----------------------------|
| 1 | indikátor teploty | 7 | jímka pro čidla termostatů |
| 2 | jímka topného tělesa | 8 | trubka odběru teplé vody |
| 3 | keramické topné těleso 2000W | 9 | Mg anoda |
| 4 | provozní termostat s vnějším ovládáním a bezpečnostní termostat | 10 | ocelová smaltovaná nádoba |
| 5 | kryt elektroinstalace | 11 | polyuretanová izolace |
| 6 | trubka napouštění studené vody | 12 | plášť ohřívače |

Typ	OKHE 80	OKHE 100	OKHE 125	OKHE 160
A	742	887	1052	1237
B	610 (560)	700 (650)	850 (800)	1050 (1000)
C	127 (177)	182 (232)	197 (247)	182 (232)
vl. hmotnost	44 kg	50 kg	58 kg	67 kg

TAB. 2

4. Provozní podmínky

4.1 Všeobecně

Zásobník se smí používat výlučně v souladu s podmínkami uvedenými na výkonovém štítku a pokyny pro elektrické zapojení. Kromě zákonně uznaných národních předpisů a norem se musí dodržovat také podmínky pro připojení stanovené místními elektrickými a vodními podniky, jakož i návod na montáž a obsluhu. Místnost, ve které bude zařízení provozováno, musí být nezámrzá. Namontování přístroje se musí provést na takovém místě, se kterým se může jako s vhodným počítat, tzn. že zařízení musí být bez problémů přístupné pro eventuálně potřebnou údržbu, opravu nebo eventuální výměnu. Při silně vápenité vodě doporučujeme, abyste přístroji předradili některý běžný odvápnující přístroj, even. nastavujte termostat na provozní teplotu maximálně 65 °C (nastavení do polohy „60“). Pro řádný provoz je nezbytné používat pitnou vodu odpovídající kvality. Aby nedocházelo k případným usazeninám, doporučujeme, abyste zařízení předradili vodní filtr.

5. Montáž na zeď.

Před montáží proveďte únosnost zdi a materiál z kterého je zhotovena s ohledem na hmotnost ohřívače naplněného vodou. Podle materiálu zdi vyberte odpovídající kotvy.

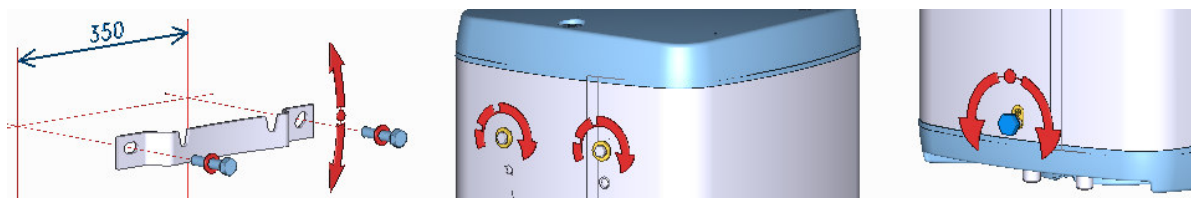
Při jakékoli pochybnosti o únosnosti zdi konzultujte zavěšení se stavebním odborníkem
Minimální průměr šroubů pro zavěšení ohřívače je 12 mm. **Při montáži kotevních šroubů postupujte podle návodu výrobce kotev.**

Podle rozměrového obrázku namontujte kotvy v rozteči 350 mm a pevně přišroubujte na zeď ocelový závěs. Zkontrolujte jeho vodorovné ustavení.

Překontrolujte dotažení závěsných šroubu na ohřívači a ohřívač zavěste.

V případě potřeby je možné závěsné šrouby posunout o 50 mm ve svislém směru.

Pomocí aretační podpěry ve spodní části ohřívače zajistěte rovnoběžnost se zdí!



Jestliže se ohřívač teplé vody namontuje do **úzkého, menšího prostoru** nebo do mezistropu apod., musíte bezpodmínečně dbát na to, aby přípojovací strana přístroje (přípoje k vodě, prostor pro elektrický přípoj) zůstala volně přístupná a aby nedocházelo k žádnému hromadění tepla. Pod ohřívačem musí být k dispozici volný prostor zasahující až do vzdálenosti 500 mm od spodní hrany ohřívače. Při montáži těsně pod strop musí být odstup od stropu min. 50mm.

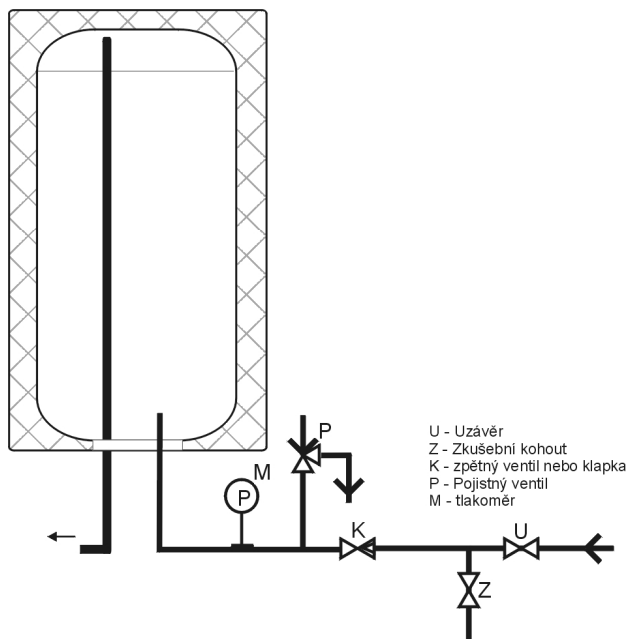
5.1 Připojení k tlakové vodě

Tlaková voda se připojuje k trubkám se závitem 3/4" ve spodní části ohřívače.

Modrá - přívod studené vody, červená - vývod teplé vody.

Ohřívače mají uveden maximální přetlak 6 bar (0,6 MPa). Při použití nevhodných přípojovacích armatur nebo překročení max. tlaku odmítáme nést záruku za bezpečný provoz přístroje. Při tlaku v potrubí nad 5,5 bar je nutno předradit redukční ventil pro snížení tlaku.

Na přívodu každého ohřívače musí být instalovaná zabezpečovací armatura, která se skládá z uzavíracího ventilu, kontrolního ventilu, zpětného ventilu, pojistného ventilu a vypouštěcího (odlehčovacího) ventilu v pořadí podle obrázku (viz. též ČSN 06 0830).



Aby byla zaručena bezchybná funkce přípojovací armatury, smí být tato armatura montována pouze v prostorách, které jsou chráněny proti mrazu. Odtok pojistného ventilu musí být otevřený a pozorovatelný, event. odtokové vedení zachycovače kapek (trychtýř „roztažené“ vody) nesmí vést do volného venkovního prostoru, aby mráz ani ucpání znečištěním apod. nezpůsobilo poruchu.

Dále se musí dát pozor na to, aby odtoková trubka pojistného ventilu byla nainstalována s trvalým sklonem směrem dolů.

Mezi pojistný ventil a vstup studené vody do zásobníku se nesmí namontovat žádný uzavírací ventil nebo škrtkovací ventil.

Pojistný ventil musí být schválený pro použití k ohřívačům vody a nastaven na otevírací tlak, který je nižší než jmenovitý tlak (6 barů) zásobníku. Před definitivním připojením zásobníku se musí přívod studené vody propláchnout.

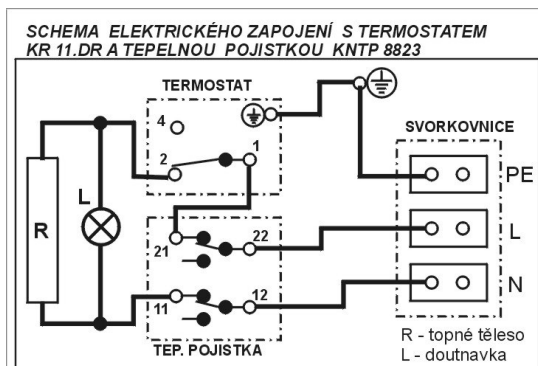
Při montáži a údržbě pojistného ventilu postupujte podle návodu výrobce ventilu.

Při ohřevu voda zvětšuje svůj objem. Tento jev se projevívá odkapáváním vody z odtokové trubky pojistného ventilu. Pokud voda při ohřevu neodkapává nebo naopak plynule protéká obraťte se na odborný servis.

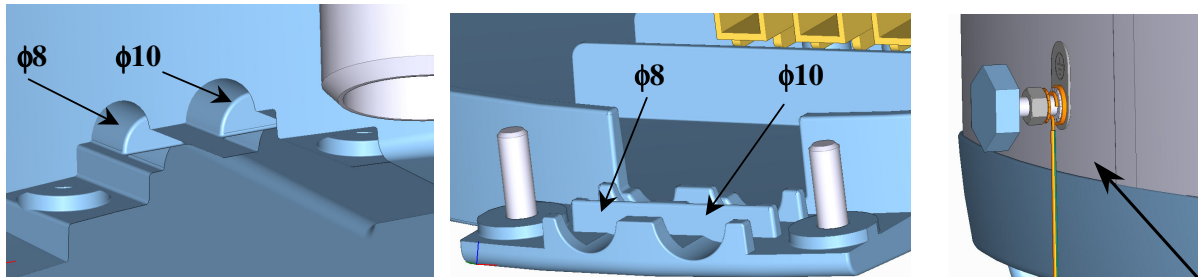
Zásobník se obsluhuje ventilem spotřební armatury pro teplou vodu (směšovací baterie). Zásobník je trvale pod tlakem, který je v potrubí. Při otevření směšovací baterie je teplá voda vytlačována studenou vodou přitékající z vodovodního řádu.

5.2 Elektrické připojení

Zapojení proved'te podle připojovacího schématu.
Zapojení provedené v továrně se nesmí měnit!



V krytu elektroinstalace odstraňte přepážku odpovídající průměru přívodního vodiče $\phi 8$ nebo $\phi 10$.



Ohřívač se připojuje k elektrické síti 1 PEN AC 230V/50Hz pevně připojeným pohyblivým vodičem. V obvodu musí být vypínač odpojující všechny póly sítě a jistič(chránič)

Při instalaci v koupelnách, umývárkách a sprchách je nutné postupovat podle ČSN 33 2000-7-701

Po nastavení vzdálenosti od stěny připojte vodič vnějšího ochranného pospojení !!!

Stupeň krytí elektrických částí ohřívače je IP 45. Příkon el.tělesa 2000W.

Dodržujte ochranu proti úrazu elektrickým proudem podle ČSN 33 2000 - 4- 41

6. První uvedení do provozu

Před zapojením elektřiny musí být zásobník naplněn vodou.

V průběhu zahřívacího procesu musí u tlakového zapojení voda, která vlivem zahřívání zvětšuje svůj objem odkapávat z pojistného ventilu, u beztlakového napojení odkapává z přepadové směšovací baterie.

Pozor: Proces prvního ohřevu musí provést koncesovaný odborník a musí ho kontrolovat. Odtoková trubka horké vody jakož i části bezpečnostní armatury mohou být horké.

Po ukončení ohřevu mají být nastavená teplota a skutečná teplota odebrané vody přibližně stejné.

6.1 Uvedení mimo provoz, vyprázdnění

Jestliže se ohřívač teplé vody odstaví na delší dobu z provozu nebo se nebude používat, musí se vyprázdnit a odpojit od elektrické napájecí sítě na všech pólech. Spínač pro přívodní vodič nebo pojistkové automaty se musejí vypnout.

V prostorách, které jsou trvale ohroženy mrazem, se ohřívač teplé vody musí před začátkem studené roční doby vyprázdnit, pokud zůstane zařízení několik dnů mimo provoz a pokud není provozováno v poloze chránící před mrazem

Vypuštění užitkové vody se provede po zavření uzavíracího ventilu v přívodním potrubí studené vody, a to přes vypouštěcí ventil u kombinace pojistných ventilů a při současném otevření všech ventilů teplé vody u připojených armatur. Vypuštění vody je možné také přes pojistný ventil. Za tím účelem se kolečko pojistného ventilu otočí do polohy „kontrola“.

Opatrně: Při vypuštění může vytékat horká voda.

Hrozí-li mraz, musí se dále přihlídnout k tomu, že může nejen zamrznout voda v ohřívači teplé vody a v potrubí teplé vody, ale také v celém přívodním potrubí studené vody. Je proto účelné vyprázdnit všechny armatury a potrubí, která vedou vodu až po část domovního vodoměru (připojení domu k vodě), jež již není ohrožováno mrazem.

Až se zásobník bude opět uvádět do provozu, musí se bezpodmínečně dávat pozor na to, aby byl naplněn vodou a aby voda u ventilů teplé vody vytékala bez bublinek.

7. Kontrola, údržba, péče o zařízení

V průběhu ohřívání musí voda, která zvětšuje při ohřívání svůj objem, viditelně odkapávat z odtoku pojistného ventilu (u beztlakového napojení odkapává tato voda z ventilu směšovací baterie). Při plném zahřátí (cca 80 °C) činí přírůstek objemu vody asi 3,5 % obsahu zásobníku. Funkce pojistného ventilu se musí pravidelně kontrolovat. Při nadzvednutí nebo otočení kontrolního knoflíku pojistného ventilu do polohy „Kontrola“ musí voda bez překážek odtékat z tělesa pojistného ventilu do odtokového potrubí. V běžném provozu je nutné vykonat tuto kontrolu nejméně jednou za měsíc a po každém odstavení ohříváče z provozu delším než 5 dní.

Pozor!: Přítoková trubka studené vody a připojovací armatura zásobníku se při tom mohou zahřát! Jestliže ohříváč teplé vody nepracuje nebo jestliže teplá voda nebude odebírána, nesmí z pojistného ventilu odkapávat žádná voda. Pokud voda odkapává, pak je buďto příliš vysoký tlak vody v přívodním potrubí (je-li vyšší než 5,5 barů, musí se vestavět ventil snižující tlak) nebo je pojistný ventil vadný. Prosíme, zavolejte ihned odborného instalatéra! Jestliže voda obsahuje hodně minerálů, musí se přivolat odborník, aby odstranil kotelní kámen tvořící se uvnitř zásobníku jakož i volné usazeniny, a to po jednom až dvou letech provozu. Vyčištění se provede otvorem příruby – víko příruby demontovat, zásobník vyčistit. Při zpětné montáži se musí použít nové těsnění. Vnitřek ohříváče má speciální smaltování, nesmí se dostat do styku s prostředkem odstraňujícím kotelní kámen – nepracujte s odvápnovacím čerpadlem. Vápenný nános odstraňte dřevem a vysajte ho nebo ho vytřete hadříkem. Poté se zařízení musí důkladně propláchnout a proces ohřevu se kontroluje jako při prvním uvedení do provozu. K čištění vnějšího pláště ohříváče nepoužívejte žádné odírací čisticí prostředky ani žádná ředidla barev (jako nitroředidlo, trichlor apod.). Čištění provádějte vlhkým hadrem a přidejte k tomu pár kapek tekutého čističe používaného v domácnosti.

8. Závady a poruchy funkcí

Jestliže se voda v zásobníku neohřívá, zkontrolujte nastavení termostatu, a zda nevypnul jistič. Ve všech ostatních případech se nepokoušejte odstraňovat závadu sami. Obracejte se buďto na koncesovaného instalatéra nebo na naši službu zákazníkům. Při oznamování poruchy uvádějte prosím typové označení a výrobní číslo, které máte na výkonovém štítku svého ohříváče.

8.1 Nejčastější poruchy funkce a jejich příčiny

Voda je studená	kontrolka svítí	nastavena nízká teplota na termostatu porucha topného tělesa
	kontrolka nesvítí	není přívodní napětí; porucha termostatu; vypnutý bezpečnostní termostat pravděpodobně zapříčiněný vadným provozním termostatem
Voda je málo teplá	kontrolka svítí	porucha jedné spirály v tělese (2x 1000W)
Teplota vody neodpovídá nastavené teplotě na ovladači		vadný termostat
Z pojistného ventilu neustále odkapává voda	kontrolka nesvítí	vysoký vstupní tlak vadný pojistný ventil

9. Instalační předpisy

Předpisy a směrnice, které je nutné dodržet při montáži ohříváče

- a) k elektrické síti
ČSN 33 2180 – Připojování elektrických přístrojů a spotřebičů
ČSN 33 2000-4-41 - Elektrotechnická zařízení
ČSN 33 2000-7-71 - Prostory s vanou
EN 297 – Regulátory, hlídače teploty
- b) k soustavě pro ohřev TUV
ČSN 06 0320 – Ohřívání užitkové vody
ČSN 06 0830 – Zabezpečovací zařízení pro ústřední vytápění a ohřev TUV
ČSN 73 6660 – Vnitřní vodovody
ČSN 07 7401 – Voda a pára pro tepelné energetické zařízení s pracovním přetlakem páry do 8 MPa
ČSN 06 1010 – Zásobníkové ohříváče vody s vodním a parním ohřevem a kombinované s elektrickým ohřevem. Technické požadavky, zkoušení.
ČSN EN 12897 – Zásobování vodou - Nepřímo ohřívání uzavřených zásobníkových ohříváče

Elektrická i vodovodní instalace musí respektovat a splňovat požadavky a předpisy v zemi použití.

6735425

září 2008