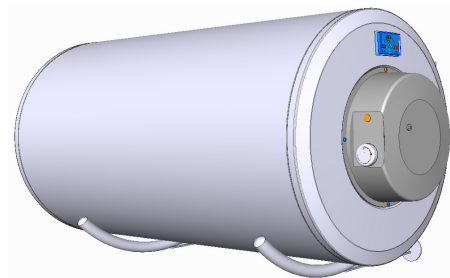


# Návod k obsluze a instalaci

## ZÁSOBNÍKOVÉ OHŘÍVAČE VODY PRO VODOROVNOU MONTÁŽ

4000 W / 400 V

 **DRAŽICE**



OKCV 180  
OKCV 200

OKCEV 180  
OKCEV 200

**Družstevní závody Dražice – strojárna s.r.o.**

Dražice 69  
294 71 Benátky nad Jizerou  
Tel.: 326 370 911, 326 370 965, fax: 326 370 980

[www.dzd.cz](http://www.dzd.cz)  
[dzd@dzd.cz](mailto:dzd@dzd.cz)



# Před instalací ohřívače si pozorně přečtěte tento návod !

Vážený zákazníku,

Družstevní závody Dražice-strojárna s.r.o. Vám děkují za rozhodnutí používat výrobek naší značky.

Výrobce si vyhrazuje právo na technickou změnu výrobku.

Výrobek je určen pro trvalý styk s pitnou vodou.



Obsah návodu

1.	Popis funkce	2
2.	Sdělení pro spotřebitele	3
3.	Technický popis	3
4.	Pracovní činnost	3
5.	Obsluha	4
6.	Montáž na stěnu	5
7.	Vodovodní instalace	5
8.	Napojení kombinovaného ohřívače na otopnou soustavu.	6
9.	Elektrická instalace	6
10.	Uvedení ohřívače do provozu	6
11.	Čištění ohřívače a výměna anodové tyče.	7
12.	Důležitá upozornění	7
13.	Požární předpisy	7
14.	Instalační předpisy	8
15.	Nejčastější poruchy funkce a jejich příčiny	8
16.	Příslušenství výrobku	8
	Tabulka technických údajů	9
	Obrázky	10
	Záruční list	12

## Druh prostředí:

Výrobek doporučujeme používat ve vnitřním prostředí s teplotou vzduchu +2°C až 45°C a relativní vlhkostí max. 80%.

## 1. POPIS FUNKCE

Ohřívač je určen k tzv. akumulárnímu ohřevu užitkové vody elektrickou energií, nebo tepelnou energií přes výměník (jen u kombinovaného provedení).

Vodu ohřívá elektrické těleso (nebo výměník tepla) ve smaltovaném tepelně izolovaném zásobníku v době stanovené dodavatelem elektrické energie. Těleso je v době ohřevu ovládáno termostatem, na kterém lze plynule nastavit požadovanou teplotu (v rozsahu 5 až 80°C). Po dosažení zvolené teploty se ohřev automaticky přeruší. **Ke spotřebě se pak používá voda nashromážděná v zásobníku.** V nádobě je neustále tlak vody z vodovodního řádu. Při otevřeném ventilu teplé vody mísící baterie vytéká voda z ohřívače vytlačovaná tlakem studené vody z vodovodního řádu. Teplá voda odtéká horní částí a přitékající voda zůstává ve spodní části ohřívače. Tlakový princip umožňuje odběr teplé vody v libovolném místě od ohřívače ( obr.1 ).

## 2. SDĚLENÍ PRO SPOTŘEBITELE

### Spotřeba teplé vody

Spotřeba teplé vody v domácnosti je závislá na počtu osob , množství sanitárního vybavení, délce, průměru a izolaci trubkových rozvodů v bytě či domě a na individuálních zvycích uživatelů.

Nejlevnější způsob ohřevu vody je v čase snížené sazby el. energie. Zjistěte v jakých časových intervalech Vám dodavatel el. energie poskytuje sníženou sazbu a podle toho zvolte příslušný objem a příkon ohřívače tak, aby zásoba teplé vody pokryla spotřebu Vaší domácnosti.

### Úspory energie

Zásobník teplé užitkové vody je izolován kvalitní polyuretanovou pěnou bez freonů.

Nastavte teplotu na termostatu ohřivače pouze na výši, kterou nutně potřebujete k provozu domácnosti. Snížíte tak spotřebu elektrické energie, množství vápenných usazenin na stěnách nádoby a na jímce elektrického tělesa.

### Pohotovostní spotřeba elektrické energie

I v případě, že se ze zásobníku neodebírá ohřátá voda dochází k určitému malému úniku tepla. Tato ztráta se měří po dobu 24h při teplotě 65°C v ohřivači a 20°C v jeho okolí. Výsledná hodnota se udává v kWh/24h a znamená potřebné množství energie pro udržení nastavené teploty.

### Informační list dle vyhl. 442/2004 Sb. a přílohy č. 7

Typy ohřivačů	třída energetické účinnosti	tepelné ztráty Wh/24h/ l	jmenovitý objem (l)	doba ohřevu náplně (hod)	spotřeba elektřiny na ohřev objemu z 15°C na 65°C v kWh	tepelné ztráty kWh/24h
OKCV 180 ; OKCEV 180	C	7,7	180	2,7	10,6	1,39
OKCV 200 ; OKCEV 200	B	7	200	3	12	1,4

## 3. TECHNICKÝ POPIS

Nádoba ohřivače je vyrobena z ocelového plechu a zkoušena přetlakem 0,9 MPa. Výměník je zkoušen tlakem 0,6 MPa. Vnitřek nádoby je posmaltován. Ke spodnímu dnu nádoby je přivařena příruba, ke které je přišroubováno víko příruby. Mezi víko příruby a přírubu je vložen těsnicí kroužek.

Ve víku příruby jsou jímky pro umístění topného tělesa a čidel regulačního a bezpečnostního termostatu. Na matici M8 je namontována anodová tyč. Zásobník vody je izolován tvrdou polyuretanovou pěnou. Elektroinstalace je umístěna pod plastovým odnímatelným krytem. Teplotu vody je možné nastavit termostatem.

U kombinovaných ohřivačů je k tlakové nádobě **přivařen** výměník tepla. Tento výměník je určen pouze pro topný okruh.

## 4. PRACOVNÍ ČINNOST

### a) ohřev užitkové vody elektrickou energií

Po zapojení ohřivače na elektrickou síť, topné těleso ohřívá vodu. Vypínání a zapínání tělesa je regulováno termostatem. Po dosažení nastavené teploty rozeptne termostat el.proud a tím přeruší ohřev vody. Kontrolka signalizuje těleso v provozu ( svítí ), těleso mimo provoz ( kontrolka zhasne). Při dlouhodobějším provozu bez využití ohřátého objemu je potřeba nastavit termostat do polohy 5°C až 12°C ( na knoflíku termostatu nastavit na značku „sněhová vločka“ ) proti zamrznutí nebo vypnout přívod el.proudu do ohřivače.

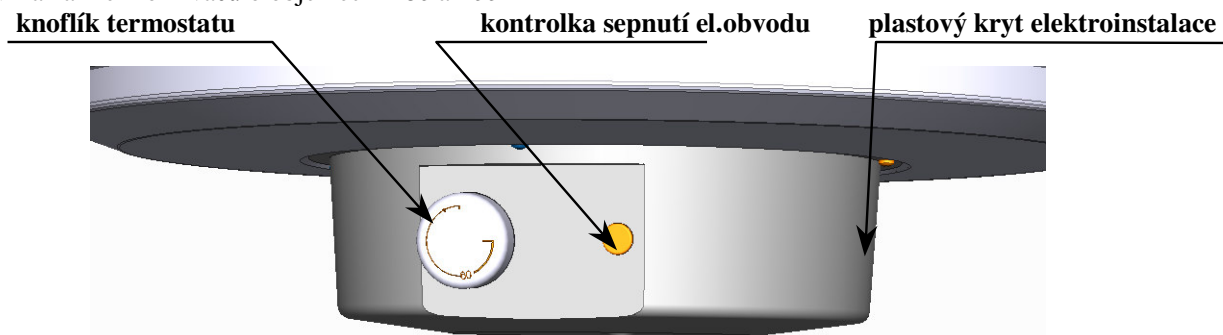
U kombinovaných ohřivačů je nutné při ohřevu el.energií zavřít uzavírací ventil na vstupu do výměníku, čímž se zamezí ohřívání vody v teplovodní otopné soustavě.

### b) ohřev užitkové vody tepelnou energií přes výměník

Uzavírací ventily u výměníku musí být otevřeny a tím je zajištěn průtok otopné vody z teplovodní otopné soustavy. Doporučuje se zařadit společně s uzavíracím ventilem na přívodu do výměníku odvzdušňovací ventil, kterým dle potřeby, obzvláště při zahájení topné sezóny provedete odvzdušnění výměníku ( obr.2 ). Doba ohřevu výměníkem je závislá na teplotě a průtoku vody v teplovodní otopné soustavě. Kombinovaný ohřivač se vyrábí v univerzálním provedení – podle potřeby napojení uzavíracích ventilů k otopné vložce zprava nebo zleva ( obr.2 ).

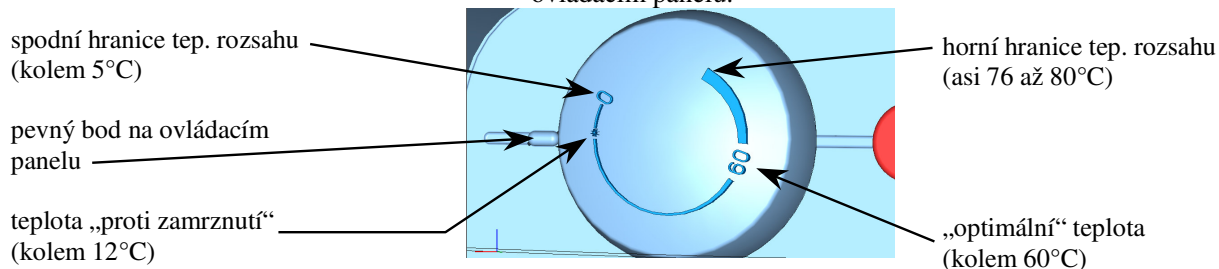
## 5. OBSLUHA

Obslužná zařízení ohřívačů o objemech 180 a 200L



### Nastavení teploty

Teplota vody se nastavuje otočením knoflíku termostatu . Požadovaný symbol se nastaví proti pevnému bodu na ovládacím panelu.



**Upozornění :** nastavení knoflíku termostatu na levý doraz neznamena trvalé vypnutí topného tělesa. Při provozu ohřívače bez blokování denní sazby nedoporučujeme nastavovat teplotu nad 65°C. Zvolte maximálně symbol „60“.

## 6. MONTÁŽ NA STĚNU

Před montáží je třeba zkontrolovat nosnost stěny a podle druhu zdiva zvolit vhodný kotevní materiál, případně stěnu vyztužit. Ohřívač vody montujte pouze ve vodorovné poloze tak, aby z čelního pohledu pravá hrana ohřívače byla umístěna nejméně 600mm od protilehlé stěny ( obr. 4, 5 ). U kombinovaných i elektrických ohřívačů je nutno před zavěšením do konzol těsně pod strop připojit na vstup topné a výstup teplé užitkové vody kolena, a jejich natočením určit montáž zprava nebo zleva ( obr. 1; 2 ).

Vzhledem k různým druhům nosného zdiva a širokému sortimentu speciálního kotevního materiálu, dostupného na trhu, **nevybavujeme** ohřívače tímto materiálem. Systém ukotvení je nutné volit individuálně, podle podmínek. Doporučujeme **montáž na stěnu** a ukotvení **svěřit odborné firmě** nebo **ukotvení projednat s odborníkem**.

## 7. VODOVODNÍ INSTALACE

Připojení ohřívačů na vodovodní instalace je znázorněno na obr.1,2. Pro případné odpojení ohřívače je nutné na vstupy a výstupy užitkové vody namontovat šroubení Js 3/4“. Ohřívač musí být pro provoz vybaven pojistným ventilem. Pojistný ventil se montuje na přívod studené vody označený modrým kroužkem. Mezi ohřívačem a pojistným ventilem nesmí být žádná uzavírací armatura.

**Při montáži postupujte dle návodu výrobce pojistného zařízení.**

Před každým uvedením pojistného ventilu do provozu je nutné vykonat jeho kontrolu. Kontrola se provádí ručním oddálením membrány od sedla ventilu. Správná funkce odtrhovacího zařízení se projeví odtokem vody přes odpadovou trubku pojistného ventilu. V běžném provozu je nutné vykonat tuto kontrolu nejméně jednou za měsíc a po každém odstavení ohřívače z provozu delším než 5 dní. Z pojistného ventilu může odtokovou trubkou odkapávat voda, trubka musí být volně otevřena do atmosféry, umístěna souvisle dolů a musí být v prostředí bez výskytu teplot pod bodem mrazu . V případě, že je v přívodním potrubí ( i jen přechodně ) větší tlak než 0,6 MPa musí se před pojistný ventil zařadit ventil redukční. Teplá užitková voda se odebírá přes mísící baterii

z výtokové trubky označené červeným kroužkem . Při delším rozvodu teplé vody je vhodné potrubí izolovat, aby se snížily tepelné ztráty. Všechny výstupy musí být opatřeny mísícími bateriemi pro možnost nastavení požadované teploty. **Ohříváče musí být opatřeny vypouštěcím ventilem** na přívodu studené užitkové vody do ohříváče (obr. 2) pro případnou demontáž nebo opravu.

Instalace musí odpovídat platným předpisům a ČSN.

## DOPORUČENÍ

Pro správné **nastavení redukčního ventilu** doporučujeme, aby tlak v nádobě byl **o 20% nižší, než je otevírací přetlak pojistného ventilu.**

Doporučujeme co nejkratší rozvod teplé vody od ohříváče, čímž se sníží tepelné ztráty.

## 8. NAPOJENÍ KOMBINOVANÉHO OHŘÍVAČE NA TEPLOVODNÍ OTOPNOU SOUSTAVU ( obr. 1,2 )

Na vstup a výstup otopné vody je vhodné zařadit uzavírací ventily ( pro případ demontáže ohříváče ). Ventily mají být co nejlíže k ohříváči, aby se vyloučily větší tepelné ztráty.

## 9. ELEKTRICKÁ INSTALACE

Schéma el. zapojení je přiloženo k ohříváči na krytu elektroinstalace ( viz. též obr. 6 ).

Připojení, opravy a kontroly el. instalace může provádět jen podnik oprávněný k této činnosti.

Odborné zapojení musí být potvrzeno na záručním listě.

Ohříváč se připojuje k elektrické síti 400 V/50 Hz pevným pohyblivým vodičem ve kterém je osazen vypínač odpojovací všechny póly sítě a jistič(chránič).

Při instalaci v koupelnách, prádelnách, umývárkách a sprchách je nutné postupovat podle ČSN 33 2000-7-701.

Stupeň krytí elektrických částí ohříváče je IP 44.

Dodržujte ochranu proti úrazu elektrickým proudem podle ČSN 33 2000 - 4- 41.

## 10. UVEDENÍ OHŘÍVAČE DO PROVOZU

Po připojení ohříváče k vodovodnímu řádu, teplovodní otopné soustavě, el.síti a po přezkoušení pojistného ventilu (podle návodu přiloženého k ventilu), se může uvést ohříváč do provozu.

### *P o s t u p :*

- zkontrolovat vodovodní, elektrickou instalaci, u kombinovaných ohříváčů instalaci k teplovodní otopné soustavě. Zkontrolovat správné umístění čidel provozního a pojistného termostatu. Čidla musí být v jímce zasunuta na doraz, v pořadí nejprve provozní, poté bezpečnostní termostat.
- otevřít ventil teplé vody mísící baterie
- otevřít ventil přívodního potrubí studené vody k ohříváči
- jakmile začne voda ventilem pro teplou vodu vytékat, je plnění ohříváče ukončeno a ventil se uzavře
- jestliže se projeví netěsnost ( víka příruby),doporučujeme dotažení šroubů víka příruby
- přišroubovat kryt el. instalace
- při provozování ohřevu užitkové vody el.energií, zapnout el. proud ( u kombinovaných ohříváčů musí být uzavřen ventil na vstupu otopné vody do otopné vložky )
- při provozování ohřevu užitkové vody tepelnou energií z teplovodní otopné soustavy vypnout el.proud a otevřít ventily na vstupu a výstupu otopné vody, případně odvzdušnit výměník
- při zahájení provozu ohříváč propláchnout,až do vymizení zákalu.

## 11. ČIŠTĚNÍ OHŘÍVAČE A VÝMĚNA ANODOVÉ TYČE

Opakovaným ohřevem vody se na stěnách nádoby a hlavně na víku příruby usazuje vodní kámen.

Usazování je závislé na tvrdosti ohřívávané vody, na její teplotě a na množství vypořebené teplé vody.

**Doporučujeme po dvouletém provozu kontrolu a případné vyčištění nádoby od vodního kamene, kontrolu a případnou výměnu anodové tyče.** Životnost anody je teoreticky vypočtena na dva roky provozu, mění se však s tvrdostí a chemickým složením vody v místě užívání. Na základě této prohlídky je možné stanovit termín další výměny anodové tyče. Vyčištění a výměnu anody svěťte firmě, která provádí servisní službu. Při vypouštění vody z ohříváče musí být otevřený ventil mísící baterie pro teplou vodu, aby v nádobě ohříváče nevznikl podtlak, který zamezí vytékání vody.

## 12. DŮLEŽITÁ UPOZORNĚNÍ

- **Bez potvrzení odborné firmy o provedení elektrické instalace je záruční list neplatný.**
- Pravidelně kontrolovat Mg anodu a provádět její výměnu.
- Na připojení ohřívače si musíte vyžádat souhlas místního dodavatele elektrické energie.
- **Mezi ohřívačem a pojistným ventilem nesmí být zařazena žádná uzavírací armatura.**
- Při přetlaku ve vodovodním řádu vyšším jak 0,6 MPa se musí zařadit před pojistný ventil i ventil redukční.
- Všechny výstupy teplé vody musí být vybaveny mísící baterií.
- Před prvním napouštěním vody do ohřívače zkontrolujte dotáhnutí matic přírubového spoje nádoby.
- Jakákoliv manipulace s termostatem kromě přestavení teploty ovládacím knoflíkem není dovolena.
- Veškerou manipulaci s el. instalací, seřizení a výměnu regulačních prvků provádí pouze servisní podnik.
- **Je nepřipustné vyřazovat tepelnou pojistku z provozu!** Tepelná pojistka přeruší při poruše termostatu přívod el. proudu k topnému tělesu, stoupne-li teplota vody v ohřívači nad 90°C.
- Výjimečně může tepelná pojistka vypnout i při přehřátí vody přetopením kotle teplovodní otopné soustavy (u kombinovaného ohřívače).
- **Doporučujeme provozovat ohřívač na jeden druh energie.**

### Likvidace obalového materiálu

Za obal ve kterém byl dodán ohřívač vody, byl uhrazen servisní poplatek za zajištění zpětného odběru a využití obalového materiálu. Servisní poplatek byl uhrazen dle zákona č. 477/2001 Sb. ve znění pozdějších předpisů u firmy EKO-KOM a.s. Klientské číslo firmy je F06020274. Obaly z ohřívače vody odložte na místo určené obcí k ukládání odpadu.



### Likvidace vysloužilého ohřívače vody

Vyřazený a nepoužitelný ohřívač po ukončení provozu demontujte a dopravte do střediska recyklace odpadů (sběrný dvůr) nebo kontaktujte výrobce.

## 13. POŽÁRNÍ PŘEDPISY PRO INSTALACI A UŽÍVÁNÍ OHŘÍVAČE

**Upozorňujeme , že se ohřívač nesmí zapínat na elektrickou síť, jestliže se v jeho blízkosti pracuje s hořlavými kapalinami (benzín, čistič skvrn), plyny apod.**

## 14. INSTALAČNÍ PŘEDPISY

### Předpisy a směrnice ,které je nutné dodržet při montáži ohřívače

- a) k otopné soustavě
  - ČSN 06 0310 – Ústřední vytápění, projektování a montáž
  - ČSN 06 0830 - Zabezpečovací zařízení pro ústřední vytápění a ohřev TUV
- b) k elektrické síti
  - ČSN 33 2180 – Připojování elektrických přístrojů a spotřebičů
  - ČSN 33 2000-4-41 - Elektrotechnická zařízení
  - ČSN 33 2000-7-71 - Prostory s vanou
  - EN 297 – Regulátory, hlídače teploty
- c) k soustavě pro ohřev TUV
  - ČSN 06 0320 – Ohřívání užitkové vody
  - ČSN 06 0830 – Zabezpečovací zařízení pro ústřední vytápění a ohřev TUV
  - ČSN 73 6660 – Vnitřní vodovody
  - ČSN 07 7401 – Voda a pára pro tepelné energetické zařízení s pracovním přetlakem páry do 8 MPa
  - ČSN 06 1010 – Zásobníkové ohřívače vody s vodním a parním ohřevem a kombinované s elektrickým ohřevem. Technické požadavky, zkoušení.
  - ČSN EN 12897 – Zásobování vodou - Nepřímo ohřívání uzavřené zásobníkové ohřívače

Elektrická i vodovodní instalace musí respektovat a splňovat požadavky a předpisy v zemi použití.

## 15. NEJČASTĚJŠÍ PORUCHY FUNKCE A JEJICH PŘÍČINY

Voda je studená	kontrolka svítí	nastavena nízká teplota na termostatu porucha topného tělesa
	kontrolka nesvítí	není přívodní napětí; porucha termostatu; vypnutý bezpečnostní termostat pravděpodobně zapříčiněný vadným provozním termostatem
Voda je málo teplá	kontrolka svítí	porucha jedné spirály v tělese (složeno ze 2)
Teplota vody neodpovídá nastavené hodnotě		vadný termostat
Z pojistného ventilu neustále odkapává voda	kontrolka nesvítí	vysoký vstupní tlak vadný pojistný ventil

Nepokoušejte se závadu sami odstranit. obraťte se buď na odbornou nebo servisní službu. Odborníkovi postačí často jen málo k odstranění závady. Při sjednávání opravy sdělte typové označení a výrobní číslo, které najdete na výkonovém štítku Vašeho ohřívače vody.

## 16. PŘÍSLUŠENSTVÍ VÝROBKU

K výrobku patří pojistný ventil, indikátor teploty, prvky pro zavěšení ohřívače na zeď, tzv.konzole(ohnuté vyztužené trubky) – viz Obr.4,5. Tyto součástky jsou zabaleny a umístěny v horní části obalu ohřívače.

### Ve vlastním zájmu si kompletnost zkontrolujte.

K ohřívači lze samostatně zakoupit i jiné upevňovací prvky – závěsy(obr.3). Jde o sadu dvou závěsů a šroubů pro jejich upevnění k ohřívači, šroub pro uzemnění. Objednací číslo této sady je 102000700.

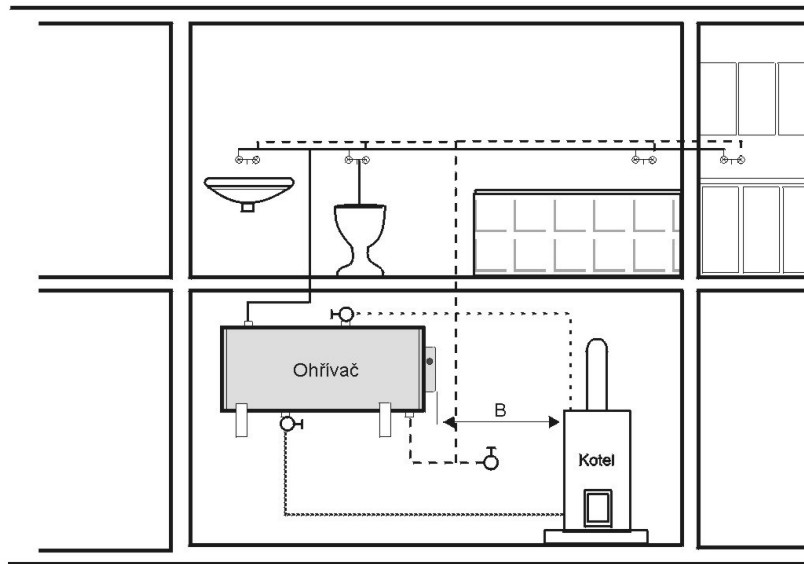
### Technické údaje

Typ		OKCV 180	OKCV 200
		OKCEV 180	OKCEV 200
Objem	l	180	200
Max.provozní přetlak v nádobě	MPa	0,6	
Max.provozní přetlak ve výměníku*	MPa	0,4	
Elektrické připojení	V	3 PE-N 400 V / 50 Hz	
Příkon	W	4000	
El.krytí		IP 44	
Max.teplota TUV	°C	80	
Doporučená teplota TUV	°C	60	
Výška ohřívače	mm	1200	1300
Průměr ohřívače	mm	584	584
Max.hmotnost ohřívače bez vody	kg	85 / 72	91 / 78
Doba ohřevu el.en. z 10 °C na 60 °C	hod	5	5,5
Tepelné ztráty / třída en. účinnosti	kWh/24h	1,39/C	1,4/B
Typ		OKCV 180	OKCV 200
Teplosměnná plocha výměníku	m <sup>2</sup>	0,75	0,75
Jmenovitý tepelný výkon při teplotě topné vody 80 °C a průtoku 720 l/h	W	18000	18000
Doba ohřevu výměníkem z 10 °C na 60 °C	min	38	43
Jmenovitý tepelný výkon při teplotě topné vody 80 °C a průtoku 310 l/h	W	11000	11000
Doba ohřevu výměníkem z 10 °C na 60 °C	min	63	72

\*Ohřívače řady OKCEV nemají výměník tepla.

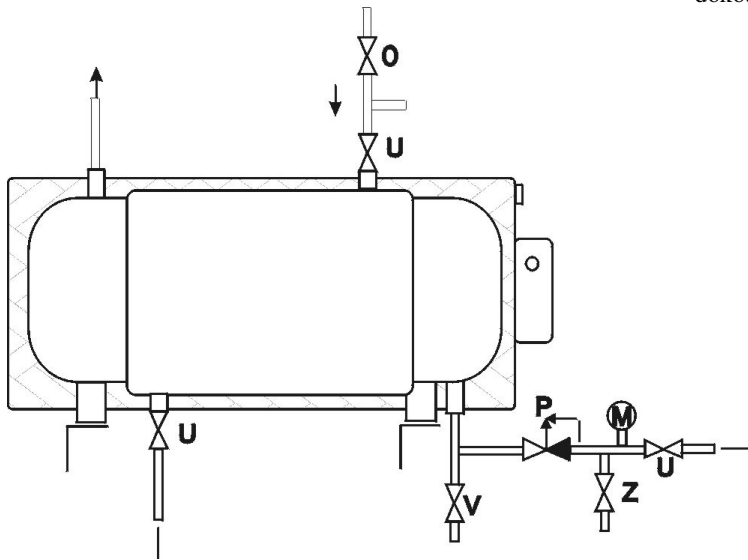
Obr. 1

**OHŘÍVAČ VODY ZÁSOBNÍKOVÝ KOMBINOVANÝ  
ROZVOD TEPLÉ VODY**



- Teplá voda
- - - Studená voda
- · · Topný okruh
- · - Zpětný okruh

Obr. 2

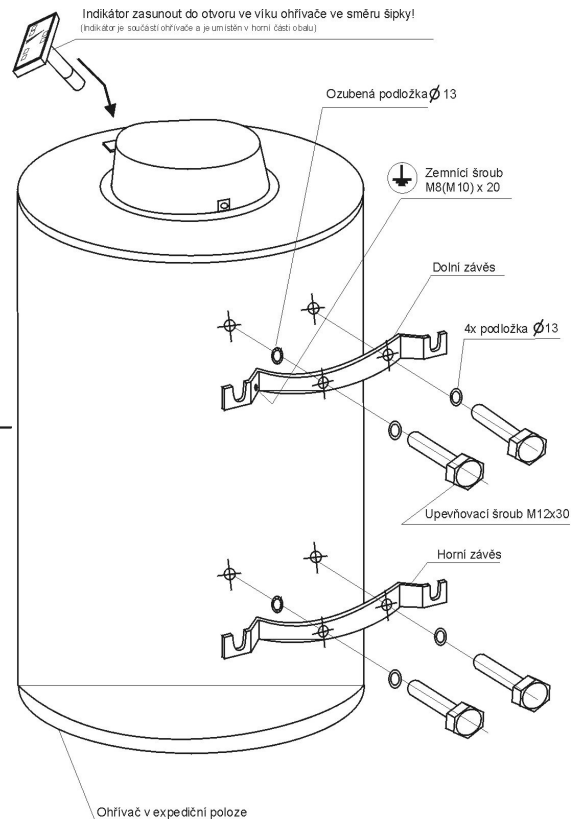


- O – Odvzdušňovací ventil
- U – Uzavírací ventil
- P – Pojistný ventil se zpětnou klapkou
- M – Manometr
- Z – Zkušební ventil
- V – Vypouštěcí ventil

Zapojení na přívodu studené vody musí odpovídat ČSN 060830

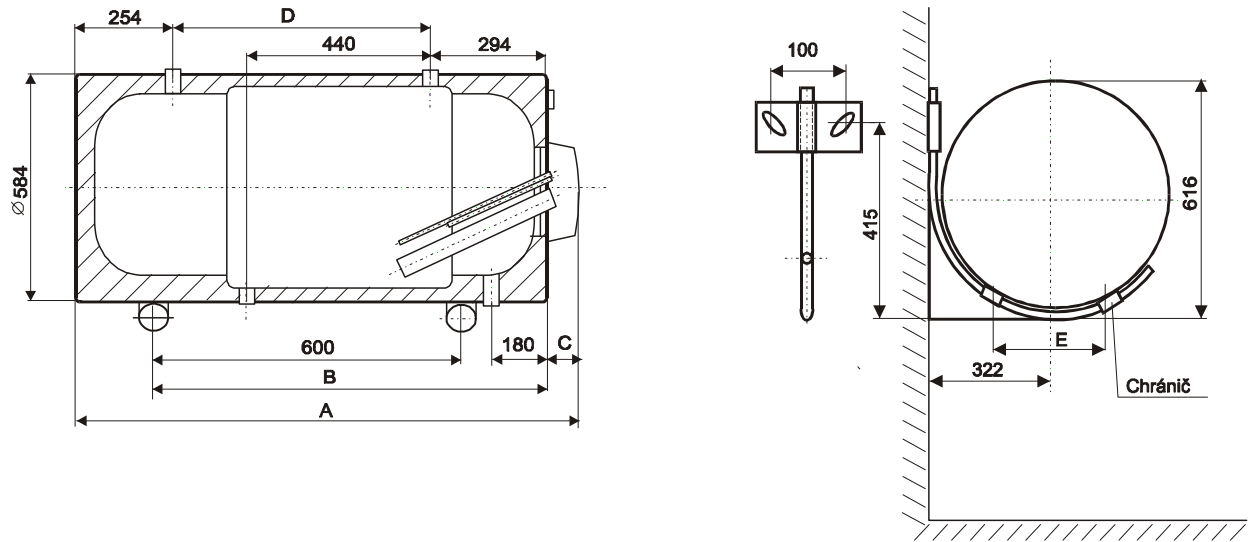
Obr. 3

Montáž závěsů a indikátoru teploty na ohřivač - možno dokoupit jako příslušenství



Obr. 4,5

**OKCV 180, OKCV 200**  
**OKCEV 180, OKCEV 200**



Typ	OKCV 180	OKCV 200
A	1200	1300
B	855	870
C	81	81
D	571	671
E	240	240

Typ	OKCEV 180	OKCEV 200
A	1200	1300
B	855	870
C	81	81
D	-	-
E	240	240

Typ OKCEV nemá výměník tepla

Obr.6

Schema zapojení s termostatem  
 COTHERM BTS

