

Návod k obsluze a instalaci

ZÁSOBNÍKOVÉ OHŘÍVAČE VODY PRO SVISLOU MONTÁŽ

(DZ) **DRAŽICE**



Kombinované

Elektrické

OKC 80
OKC 100
OKC 125
OKC 160
OKC 180
OKC 200

OKC 100/1m²
OKC 125/1m²
OKC 160/1m²
OKC 180/1m²
OKC 200/1m²

OKCE 50
OKCE 80
OKCE 100
OKCE 125
OKCE 160
OKCE 180
OKCE 200

Družstevní závody Dražice – strojírna s.r.o.

Dražice 69
294 71 Benátky nad Jizerou
Tel.: 326 370 911, 326 370 965, fax: 326 370 980

www.dzd.cz
dzd@dzd.cz

Před instalací ohřívače si pozorně přečtěte tento návod !

Vážený zákazníku,

Družstevní závody Dražice-strojírna s.r.o. Vám děkují za rozhodnutí používat výrobek naší značky.

Výrobce si vyhrazuje právo na technickou změnu výrobku.

Výrobek je určen pro trvalý styk s pitnou vodou.



Obsah návodu

1.	Popis funkce	2
2.	Sdělení pro spotřebitele	3
3.	Technický popis	3
4.	Pracovní činnost	3
5.	Obsluha	4
6.	Montáž na stěnu	5
7.	Vodovodní instalace	5
8.	Napojení kombinovaného ohřívače na otopnou soustavu.	6
9.	Elektrická instalace	6
10.	Uvedení ohřívače do provozu	6
11.	Čištění ohřívače a výměna anodové tyče.	7
12.	Důležitá upozornění	7
13.	Požární předpisy	7
14.	Instalační předpisy	8
15.	Nejčastější poruchy funkce a jejich příčiny	8
16.	Příslušenství výrobku	8
	Tabulka technických údajů	9
	Obrázky	10
	Záruční list	12

Druh prostředí:

Výrobek doporučujeme používat ve vnitřním prostředí s teplotou vzduchu +2°C až 45°C a relativní vlhkostí max. 80%.

1. POPIS FUNKCE

Ohřívač je určen k tzv. akumulárnímu ohřevu užitkové vody elektrickou energií, nebo tepelnou energií přes výměník (jen u kombinovaného provedení).

Vodu ohřívá elektrické těleso (nebo výměník tepla) ve smaltovaném tepelně izolovaném zásobníku v době stanovené dodavatelem elektrické energie. Těleso je v době ohřevu ovládáno termostatem, na kterém lze plynule nastavit požadovanou teplotu (v rozsahu 5 až 80°C). Po dosažení zvolené teploty se ohřev automaticky přeruší. **Ke spotřebě se pak používá voda nashromážděná v zásobníku.** V nádobě je neustále tlak vody z vodovodního řádu. Při otevření ventilu teplé vody mísící baterie vytéká voda z ohřívače vytlačovaná tlakem studené vody z vodovodního řádu. Teplá voda odtéká horní částí a přitékající voda zůstává ve spodní části ohřívače. Tlakový princip umožňuje odběr teplé vody v libovolném místě od ohřívače (obr.1).

2. SDĚLENÍ PRO SPOTŘEBITELE

Spotřeba teplé vody

Spotřeba teplé vody v domácnosti je závislá na počtu osob , množství sanitárního vybavení, délce, průměru a izolaci trubkových rozvodů v bytě či domě a na individuálních zvycích uživatelů.

Nejlevnější způsob ohřevu vody je v čase snížené sazby el. energie. Zjistěte v jakých časových intervalech Vám dodavatel el. energie poskytuje sníženou sazbu a podle toho zvolte příslušný objem a příkon ohřívače tak, aby zásoba teplé vody pokryla spotřebu Vaší domácnosti.

Úspory energie

Zásobník teplé užitkové vody je izolován kvalitní polyuretanovou pěnou bez freonů.

Nastavte teplotu na termostatu ohřívače pouze na výši, kterou nutně potřebujete k provozu domácnosti. Snížíte tak spotřebu elektrické energie, množství vápenných usazenin na stěnách nádoby a na jímce elektrického tělesa.

Pohotovostní spotřeba elektrické energie

I v případě, že se ze zásobníku neodebírá ohřátá voda dochází k určitému malému úniku tepla. Tato ztráta se měří po dobu 24h při teplotě 65°C v ohřívači a 20°C v jeho okolí. Výsledná hodnota se udává v kWh/24h a znamená potřebné množství energie pro udržení nastavené teploty.

Informační list dle vyhl. 442/2004 Sb. a přílohy č. 7

Typy ohřívačů	třída energetické účinnosti	tepelné ztráty Wh/24h/l	jmenovitý objem (l)	doba ohřevu náplně (hod)	spotřeba elektřiny na ohřev objemu z15°C na 65°C v kWh	tepelné ztráty kWh/24h
OKC 80	C	8,9	75	2,5	4,8	0,71
OKC 100; OKC 100 /1m2	C	8,8	95	3	6	0,88
OKC 125; OKC 125 /1m2	C	8,7	120	3,8	8	1,09
OKC 160; OKC 160 /1m2	C	8,7	147	5	9,6	1,33
OKC 180; OKC 180 /1m2	C	7,7	175	5	10,6	1,39
OKC 200; OKC 200 /1m2	B	7	195	5,5	12	1,4
OKCE 50	C	9	51	1,5	2,3	0,45
OKCE 80	C	8,9	80	2,5	4,8	0,71
OKCE 100	C	8,8	100	3	6	0,88
OKCE 125	C	8,7	125	3,8	8	1,09
OKCE 160	C	8,7	152	5	9,5	1,33
OKCE 180	C	7,7	180	5	10,6	1,39
OKCE 200	B	7	200	5,5	12	1,4

3. TECHNICKÝ POPIS

Nádoba ohřívače je vyrobena z ocelového plechu a zkoušena přetlakem 0,9 MPa. Vnitřek nádoby je posmaltován. Ke spodnímu dnu nádoby je přivařena příruba, ke které je přišroubováno víko příruby. Mezi víko příruby a přírubu je vložen těsnící kroužek.

Ve víko příruby jsou jímky pro umístění topného tělesa a čidel regulačního a bezpečnostního termostatu. Na matici M8 je namontována anodová tyč. Zásobník vody je izolován tvrdou polyuretanovou pěnou. Elektroinstalace je umístěna pod plastovým odnímatelným krytem. Teplotu vody je možné nastavit termostatem.

U kombinovaných ohřívačů je v tlakové nádobě **přivařen** výměník tepla. Tento výměník je určen pouze pro topný okruh.

4. PRACOVNÍ ČINNOST

a) ohřev užitkové vody elektrickou energií

Po zapojení ohřívače na elektrickou síť, topné těleso ohřívá vodu. Vypínání a zapínání tělesa je regulováno termostatem. Po dosažení nastavené teploty rozeptne termostat el.proud a tím přeruší ohřev vody. Kontrolka signalizuje těleso v provozu (svítí), těleso mimo provoz (kontrolka zhasne). Při dlouhodobějším provozu bez využití ohřátého objemu je potřeba nastavit termostat do polohy 5°C až 12°C (na knoflíku termostatu nastavit na značku „sněhová vločka“) proti zamrznutí nebo vypnout přívod el.proudu do ohřívače.

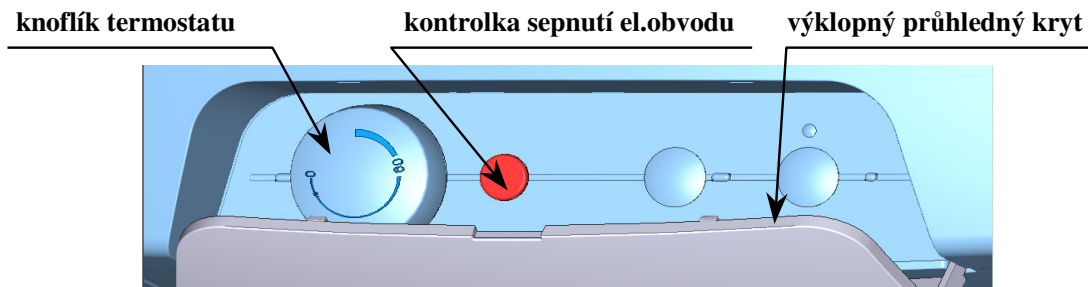
U kombinovaných ohřívačů je nutné při ohřevu el.energií zavřít uzavírací ventil na vstupu do výměníku, čímž se zamezí ohřívání vody v teplovodní otopné soustavě.

b) ohřev užitkové vody tepelnou energií přes výměník

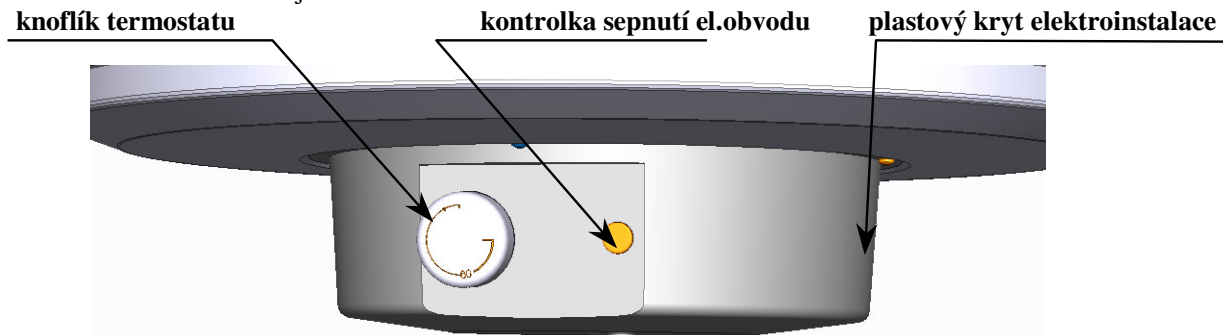
Uzavírací ventily u výměníku musí být otevřeny a tím je zajištěn průtok otopné vody z teplovodní otopné soustavy. Doporučuje se zařadit společně s uzavíracím ventilem na přívodu do výměníku odvzdušňovací ventil, kterým dle potřeby, obzvláště při zahájení topné sezóny provedete odvzdušnění výměníku (obr.2). Doba ohřevu výměníkem je závislá na teplotě a průtoku vody v teplovodní otopné soustavě. Kombinovaný ohřívač se vyrábí v univerzálním provedení – podle potřeby napojení uzavíracích ventilů k otopné vložce zprava nebo zleva (obr.2).

5. OBSLUHA

Obslužná zařízení ohřivačů o objemech 50 až 160L jsou umístěna pod průhledným krytem ovládacího panelu.

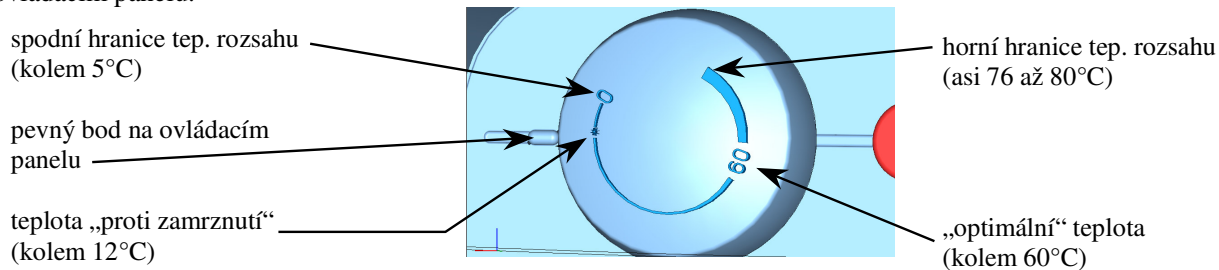


Obslužná zařízení ohřivačů o objemech 180 a 200L



Nastavení teploty

Teplota vody se nastavuje otočením knoflíku termostatu. Požadovaný symbol se nastaví proti pevnému bodu na ovládacím panelu.



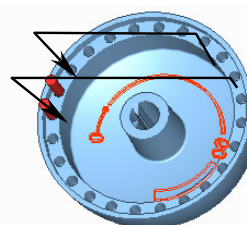
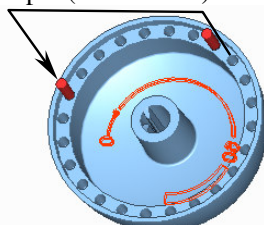
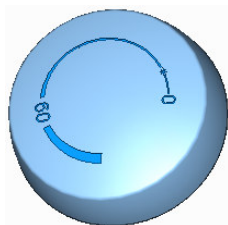
Upozornění : nastavení knoflíku termostatu na levý doraz neznamená trvalé vypnutí topného tělesa. Při provozu ohřivače bez blokování denní sazby nedoporučujeme nastavovat teplotu nad 65°C. Zvolte maximálně symbol „60“.

Omezení rozsahu regulace; zablokování nastavení. (platí jen pro objemy 50 až 160L)

Z různých bezpečnostních důvodů (nechtěné opaření, zabránění manipulace dětmi nebo nepovolanou osobou) lze **omezit** rozsah regulace nebo **zablokovat** nastavení na termostatu.

Omezení regulace - tahem sejměte knoflík termostatu (napoprvé půjde značně ztěžka), na rubu

- knoflíku najdete dva válcové kolíčky $\phi 2,15\text{mm}$
- jeden kolíček vyjměte a zasuňte do odpovídajícího otvoru zvolené maximální teploty.
- knoflík nasadte zpět (až na doraz)



Omezení regulace

Zablokování nastavení

Zablokování nastavení - nastavte zvolenou teplotu

tahem sejměte knoflík termostatu aniž změníte nastavení, na rubu knoflíku najdete dva kolíčky

oba vyjměte a nasadte do otvorů odpovídajících zvolené teplotě tak, aby mezera mezi kolíčky byla bez otvoru a polohou byla naproti nastavené teplotě.

6. MONTÁŽ NA STĚNU

Před montáží je třeba zkontrolovat nosnost stěny a podle druhu zdiva zvolit vhodný kotevní materiál, případně stěnu vyztužit. Ohřívač vody montujte pouze ve svislé poloze tak, aby spodní hrana ohřívače byla umístěna nejméně 600mm nad podlahou (obr. 4, 5). kombinovaných ohřívačů před zavěšením na stěnu je nutno připojit na vstup a výstup topné vody kolena, a jejich natočením určit montáž zprava nebo zleva (obr. 2).

Vzhledem k různým druhům nosného zdiva a širokému sortimentu speciálního kotevního materiálu, dostupného na trhu, **nevybavujeme** ohřívače tímto materiálem. Systém ukotvení je nutné volit individuálně, podle podmínek. Doporučujeme **montáž na stěnu** a ukotvení **svěřit odborné firmě** nebo **ukotvení projednat s odborníkem**.

7. VODOVODNÍ INSTALACE

Připojení ohřívačů na vodovodní instalace je znázorněno na obr.1,2. Pro případné odpojení ohřívače je nutné na vstupy a výstupy užitkové vody namontovat šroubení Js 3/4“. Ohřívač musí být pro provoz vybaven pojistným ventilem. Pojistný ventil se montuje na přívod studené vody označený modrým kroužkem. Mezi ohřívačem a pojistným ventilem nesmí být žádná uzavírací armatura.

Při montáži postupujte dle návodu výrobce pojistného zařízení.

Před každým uvedením pojistného ventilu do provozu je nutné vykonat jeho kontrolu. Kontrola se provádí ručním oddálením membrány od sedla ventilu. Správná funkce odtrhovacího zařízení se projeví odtečením vody přes odpadovou trubku pojistného ventilu. V běžném provozu je nutné vykonat tuto kontrolu nejméně jednou za měsíc a po každém odstavení ohřívače z provozu delším než 5 dní. Z pojistného ventilu může odtokovou trubkou odkapávat voda, trubka musí být volně otevřena do atmosféry, umístěna souvisle dolů a musí být v prostředí bez výskytu teplot pod bodem mrazu . V případě, že je v přívodním potrubí (i jen přechodně) větší přetlak než 0,6 MPa musí se před pojistný ventil zařadit ventil redukční. Teplá užitková voda se odebírá přes mísící baterii z výtokové trubky označené červeným kroužkem . Při delším rozvodu teplé vody je vhodné potrubí izolovat, aby se snížily tepelné ztráty. Všechny výstupy musí být opatřeny mísíci bateriemi pro možnost nastavení požadované teploty. **Ohřívače musí být opatřeny vypouštěcím ventilem** na přívodu studené užitkové vody do ohřívače (obr. 2) pro případnou demontáž nebo opravu.

Instalace musí odpovídat platným předpisům a ČSN.

DOPORUČENÍ

Pro správné **nastavení redukčního ventilu** doporučujeme, aby tlak v nádobě byl **o 20% nižší, než je otevírací přetlak pojistného ventilu**.

Doporučujeme co nejkratší rozvod teplé vody od ohřívače, čímž se sníží tepelné ztráty.

8. NAPOJENÍ KOMBINOVANÉHO OHŘÍVAČE NA TEPLOVODNÍ OTOPNOU SOUSTAVU (obr. 1,2)

Na vstup a výstup otopné vody je vhodné zařadit uzavírací ventily (pro případ demontáže ohřívače). Ventily mají být co nejbližší k ohřívači, aby se vyloučily větší tepelné ztráty.

9. ELEKTRICKÁ INSTALACE

Schéma el. zapojení je přiloženo k ohřívači na krytu elektroinstalace (viz. též obr. 6).

Připojení, opravy a kontroly el. instalace může provádět jen podnik oprávněný k této činnosti.

Odborné zapojení musí být potvrzeno na záručním listě.

Ohřívač se připojuje k elektrické síti 230 V/50 Hz pevným pohyblivým vodičem ve kterém je osazen vypínač odpojovací všechny póly sítě a jistič(chránič).

Při instalaci v koupelnách, prádelnách, umývárkách a sprchách je nutné postupovat podle ČSN 33 2000-7-701.

Stupeň krytí elektrických částí ohřívače je IP 45.

Dodržujte ochranu proti úrazu elektrickým proudem podle ČSN 33 2000 - 4- 41.

10. UVEDENÍ OHŘÍVAČE DO PROVOZU

Po připojení ohříváče k vodovodnímu řádu, teplovodní otopné soustavě, el.síti a po přezkoušení pojistného ventilu (podle návodu přiloženého k ventilu), se může uvést ohříváč do provozu.

Postup :

- a) zkontrolovat vodovodní, elektrickou instalaci, u kombinovaných ohříváčů instalaci k teplovodní otopné soustavě. Zkontrolovat správné umístění čidel provozního a pojistného termostatu. Čidla musí být v jímce zasunuta na doraz, v pořadí nejprve provozní, poté bezpečnostní termostat.
- b) otevřít ventil teplé vody mísící baterie
- c) otevřít ventil přívodního potrubí studené vody k ohříváči
- d) jakmile začne voda ventilem pro teplou vodu vytékat, je plnění ohříváče ukončeno a ventil se uzavře
- e) jestliže se projeví netěsnost (víka příruby), doporučujeme dotažení šroubů víka příruby
- f) přišroubovat kryt el. instalace
- g) při provozování ohřevu užitkové vody el.energií, zapnout el. proud (u kombinovaných ohříváčů musí být uzavřen ventil na vstupu otopné vody do otopné vložky)
- h) při provozování ohřevu užitkové vody tepelnou energií z teplovodní otopné soustavy vypnout el.proud a otevřít ventily na vstupu a výstupu otopné vody, případně odvzdušnit výměník
- i) při zahájení provozu ohříváč propláchnout, až do vymizení zákalu.

11. ČIŠTĚNÍ OHŘÍVAČE A VÝMĚNA ANODOVÉ TYČE

Opakovaným ohřevem vody se na stěnách nádoby a hlavně na víku příruby usazuje vodní kámen.

Usazování je závislé na tvrdosti ohřívání vody, na její teplotě a na množství vypořebené teplé vody.

Doporučujeme po dvouletém provozu kontrolu a případné vyčištění nádoby od vodního kamene, kontrolu a případnou výměnu anodové tyče. Životnost anody je teoreticky vypočtena na dva roky provozu, mění se však s tvrdostí a chemickým složením vody v místě užívání. Na základě této prohlídky je možné stanovit termín další výměny anodové tyče. Vyčištění a výměnu anody svěťte firmě, která provádí servisní službu. Při vypouštění vody z ohříváče musí být otevřený ventil mísící baterie pro teplou vodu, aby v nádobě ohříváče nevznikl podtlak, který zamezí vytékání vody.

12. DŮLEŽITÁ UPOZORNĚNÍ

- **Bez potvrzení odborné firmy o provedení elektrické instalace je záruční list neplatný.**
- Pravidelně kontrolovat Mg anodu a provádět její výměnu.
- Na připojení ohříváče si musíte vyžádat souhlas místního dodavatele elektrické energie.
- **Mezi ohříváčem a pojistným ventilem nesmí být zařazena žádná uzavírací armatura.**
- Při přetlaku ve vodovodním řádu vyšším jak 0,6 MPa se musí zařadit před pojistný ventil i ventil redukční.
- Všechny výstupy teplé vody musí být vybaveny mísící baterií.
- Před prvním napouštěním vody do ohříváče zkontrolujte dotáhnutí matic přírubového spoje nádoby.
- Jakákoliv manipulace s termostatem kromě přestavení teploty ovládacím knoflíkem není dovolena.
- Veškerou manipulaci s el. instalací, seřizení a výměnu regulačních prvků provádí pouze servisní podnik.
- **Je nepřijatelné vyřazovat tepelnou pojistku z provozu!** Tepelná pojistka přeruší při poruše termostatu přívod el. proudu k topnému tělesu, stoupne-li teplota vody v ohříváči nad 90°C.
- Výjimečně může tepelná pojistka vypnout i při přehřátí vody přetopením kotle teplovodní otopné soustavy (u kombinovaného ohříváče).
- **Doporučujeme provozovat ohříváč na jeden druh energie.**

Likvidace obalového materiálu

Za obal ve kterém byl dodán ohříváč vody, byl uhrazen servisní poplatek za zajištění zpětného odběru a využití obalového materiálu. Servisní poplatek byl uhrazen dle zákona č. 477/2001 Sb. ve znění pozdějších předpisů u firmy EKO-KOM a.s. Klientské číslo firmy je F06020274. Obaly z ohříváče vody odložte na místo určené obcí k ukládání odpadu.



Likvidace vysloužilého ohříváče vody

Vyřazený a nepoužitelný ohříváč po ukončení provozu demontujte a dopravte do střediska recyklace odpadů (sběrný dvůr) nebo kontaktujte výrobce.

13. POŽÁRNÍ PŘEDPISY PRO INSTALACI A UŽÍVÁNÍ OHŘÍVAČE

Upozorňujeme , že se ohříváč nesmí zapínat na elektrickou síť, jestliže se v jeho blízkosti pracuje s hořlavými kapalinami (benzín, čistič skvrn), plyny apod.

14. INSTALAČNÍ PŘEDPISY

Předpisy a směrnice ,které je nutné dodržet při montáži ohříváče

- a) k otopné soustavě
 - ČSN 06 0310 – Ústřední vytápění, projektování a montáž
 - ČSN 06 0830 - Zabezpečovací zařízení pro ústřední vytápění a ohřev TUV

- b) k elektrické síti
 - ČSN 33 2180 – Připojování elektrických přístrojů a spotřebičů
 - ČSN 33 2000-4-41 - Elektrotechnická zařízení
 - ČSN 33 2000-7-71 - Prostory s vanou
 - EN 297 – Regulátory, hlídače teploty

- c) k soustavě pro ohřev TUV
 - ČSN 06 0320 – Ohřívání užitkové vody
 - ČSN 06 0830 – Zabezpečovací zařízení pro ústřední vytápění a ohřev TUV
 - ČSN 73 6660 – Vnitřní vodovody
 - ČSN 07 7401 – Voda a pára pro tepelné energetické zařízení s pracovním přetlakem páry do 8 MPa
 - ČSN 06 1010 – Zásobníkové ohříváče vody s vodním a parním ohřevem a kombinované s elektrickým ohřevem.Technické požadavky, zkoušení.
 - ČSN EN 12897 – Zásobování vodou - Nepřímo ohřívané uzavřené zásobníkové ohříváče

Elektrická i vodovodní instalace musí respektovat a splňovat požadavky a předpisy v zemi použití.

15. NEJČASTĚJŠÍ PORUCHY FUNKCE A JEJICH PŘÍČINY

Voda je studená	kontrolka svítí	nastavena nízká teplota na termostatu porucha topného tělesa
	kontrolka nesvítí	není přívodní napětí; porucha termostatu; vypnutý bezpečnostní termostat pravděpodobně zapříčiněný vadným provozním termostatem
Voda je málo teplá	kontrolka svítí	porucha jedné spirály v tělese (složeno ze 2)
Teplota vody neodpovídá nastavené hodnotě		vadný termostat
Z pojistného ventilu neustále odkapává voda	kontrolka nesvítí	vysoký vstupní tlak vadný pojistný ventil

Nepokoušejte se závadu sami odstranit. obraťte se buď na odbornou nebo servisní službu . Odborníkovi postačí často jen málo k odstranění závady. Při sjednávání opravy sdělte typové označení a výrobní číslo, které najdete na výkonovém štítku Vašeho ohříváče vody.

16. PŘÍSLUŠENSTVÍ VÝROBKU

K výrobku patří pojistný ventil, 2-4 upevňovací šrouby M 12x30, 2-4 podložky ϕ 13 (u provedení OKCE jsou namontovány v závěsech na ohříváči), indikátor teploty. Tyto součástky jsou zabaleny a umístěny v horní části obalu ohříváče.

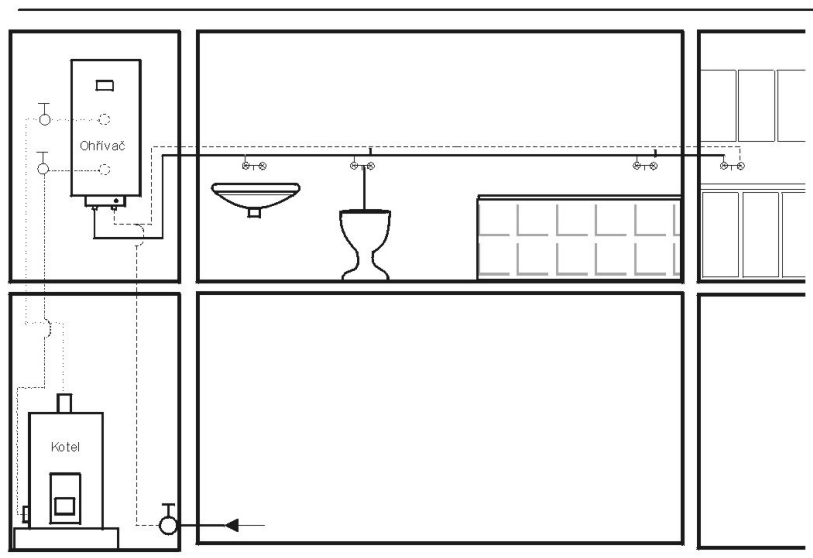
Ve vlastním zájmu si kompletnost zkontrolujte.

Typ			OKC 80	OKC 100	OKC 125	OKC 160	OKC 180	OKC 200	
				OKC 100/1m ²	OKC 125/1m ²	OKC 160/1m ²	OKC 180/1m ²	OKC 200/1m ²	
		OKCE 50	OKCE 80	OKCE 100	OKCE 125	OKCE 160	OKCE 180	OKCE 200	
Objem K / E	l	51	75 / 80	95 / 100	120 / 125	147 / 152	175 / 180	195 / 200	
Max.provozní pětřlak v nádobě	MPa	0,6						0,6	
Max.provozní pětřlak ve výměníku*	MPa	-	1						
Elektrické připojení	V	1 PE-N 230V/50Hz							
Příkon	W	2000					2200		
El.krytí		IP 45							
Max.teplota TUV	°C	80							
Doporučená teplota TUV	°C	60							
Výška ohříváče	mm	561	736	881	1046	1235	1200	1300	
Průměr ohříváče	mm	524	524	524	524	524	584	584	
Max.hmotnost ohříváče bez vody	kg	36	49 / 44	62 / 70 / 50	69 / 77 / 58	74 / 80 / 67	82 / 90 / 73	88 / 96 / 78	
Doba ohřevu el.en. z 10°C na 60°C	hod	1,5	2,5	3	3,8	5	5	5,5	
Tepelné ztráty/třída en. účinnosti	kWh/24h	0,45/C	0,71/C	0,88/C	1,09/C	1,33/C	1,39/C	1,4/B	
Typ			OKC 80	OKC 100	OKC 125	OKC 160	OKC 180	OKC 200	
Teplosměnná plocha výměníku	m ²	-	0,41	0,68	0,68	0,68	0,68	0,68	
Jmenovitý tepelný výkon při teplotě topné vody 80°C a průtoku 720 l/h	W	-	9000	17000	17000	17000	17000	17000	
Doba ohřevu výměníkem z 10°C na 60°C	min	-	32	23	28	35	40	45	
Jmenovitý tepelný výkon při teplotě topné vody 80°C a průtoku 310 l/h	W	-	7000	9000	9000	9000	9000	9000	
Doba ohřevu výměníkem z 10°C na 60°C	min	-	50	48	55	75	77	86	
Typ				OKC 100/1m ²	OKC 125/1m ²	OKC 160/1m ²	OKC 180/1m ²	OKC 200/1m ²	
Teplosměnná plocha výměníku	m ²	-	-	1,08	1,08	1,08	1,08	1,08	
Jmenovitý tepelný výkon při teplotě topné vody 80°C a průtoku 720 l/h	W	-	-	24000	24000	24000	24000	24000	
Doba ohřevu výměníkem z 10°C na 60°C	min	-	-	14	17	23	26	28	

*Ohříváče řady OKCE nemají výměník tepla.

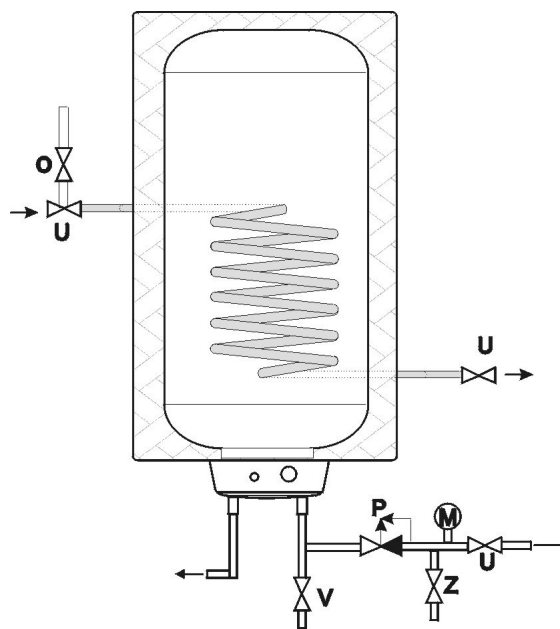
Obr. 1

OHŘÍVAČ VODY ZÁSOBNÍKOVÝ KOMBINOVANÝ ROZVOD TEPLÉ VODY



- Teplá voda
- - - Studená voda
- ⋯ Topný okruh
- ⋯ Zpětný okruh

Obr. 2

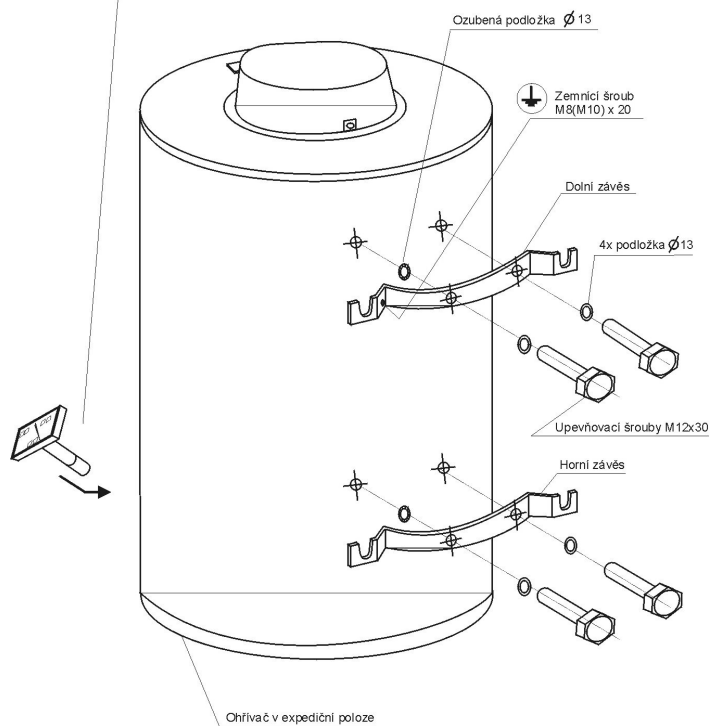


- O – Odvzdušňovací ventil
- U – Uzavírací ventil
- P – Pojistný ventil se zpětnou klapkou
- M – Manometr
- Z – Zkušební ventil
- V – Vypouštěcí ventil

Obr. 3

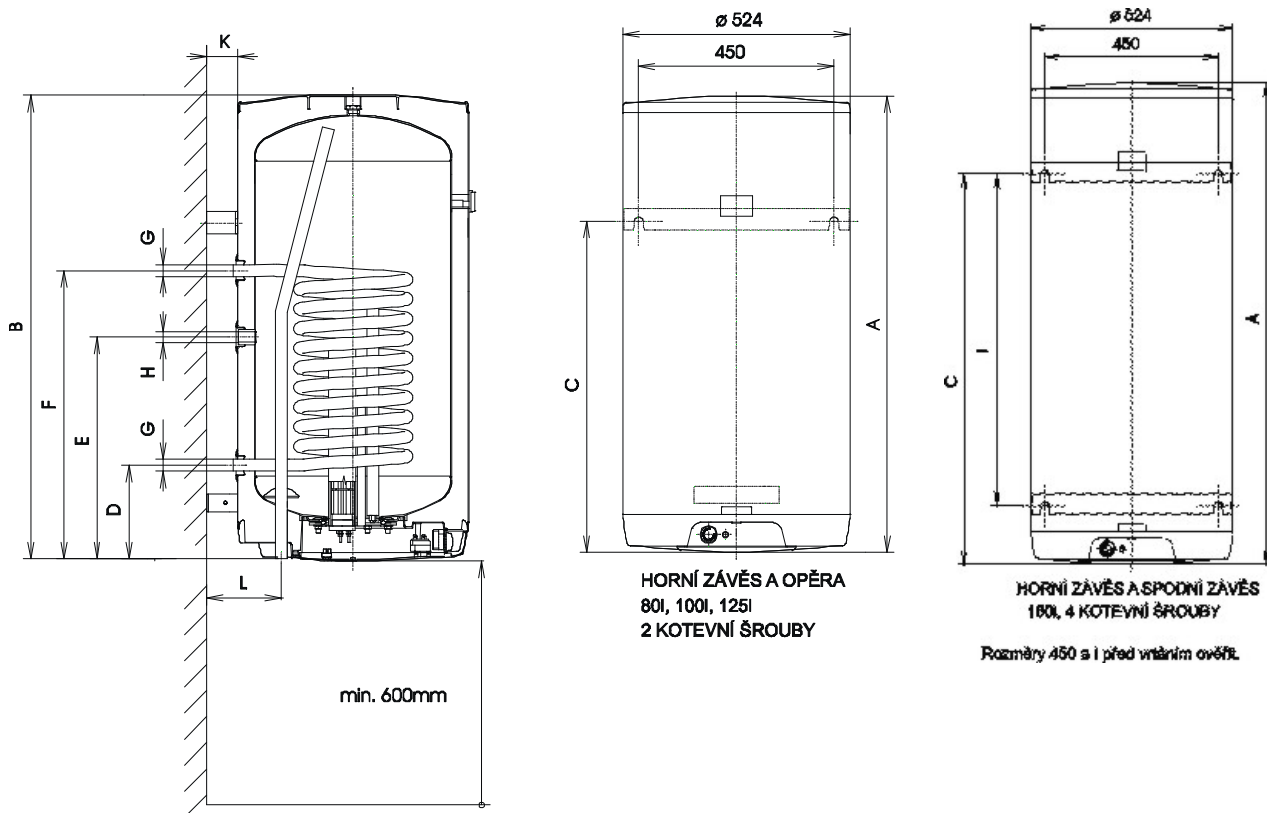
Montáž závěsů a indikátoru teploty na ohřivač

Indikátor zasunout do otvoru v plášti ohřivače ve směru šipky
(Indikátor je součástí ohřivače a je umístěn v horní části obalu)



Zapojení na přívodu studené vody musí odpovídat ČSN 060830

Obr. 4



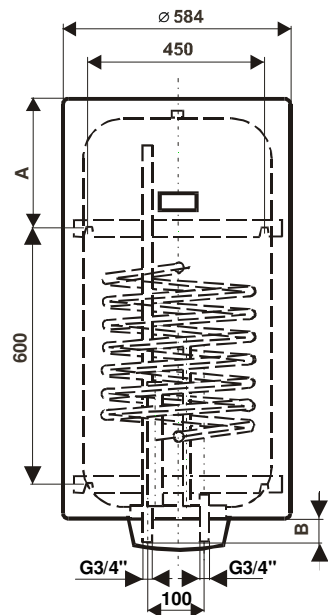
Typ	OKCE 50	OKCE 80	OKCE 100	OKCE 125	OKCE 160
A	561	736	881	1046	1235
B*	556	731	876	1041	1230
C	448	615	765	765	1005
I	-	-	-	-	720
K	25	25	25	25	25
L	127	127	127	127	127

*Vzdálenost od horní hrany ohřivače ke konci trubek vstupu a výstupu vody.

Typ	OKC 80	OKC 100	OKC 125	OKC 160
		OKC 100/1m ²	OKC 125/1m ²	OKC 160/1m ²
A	736	881	1046	1235
B*	731	876	1041	1230
C	615	765 / 636	765 / 801	1005
D	211	211	211 / 261	211 / 261
E	-	- / 551	- / 551	- / 831
F	501	651 / 701	651 / 701	651 / 701
G	G3/4"	G3/4" / G1"	G3/4" / G1"	G3/4" / G1"
H	-	- / G3/4"	- / G3/4"	- / G3/4"
I	-	-	-	720 / 815
K	70	70	70	70
L	172	172	172	172

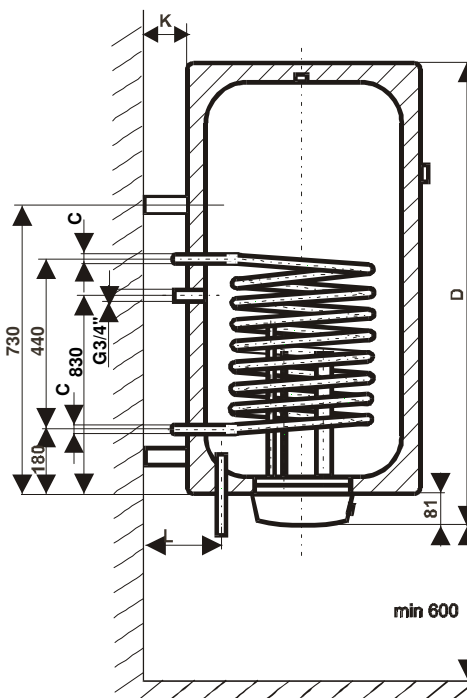
*Vzdálenost od horní hrany ohřivače ke konci trubek vstupu a výstupu vody.

Obr. 5



Horní závěs a spodní závěs
180I,200I
4 kotevní šrouby

Cirkulace pouze u ohřivačů s výměníkem 1 m²
Rozměry 450 a 600 před vrtáním ověřit

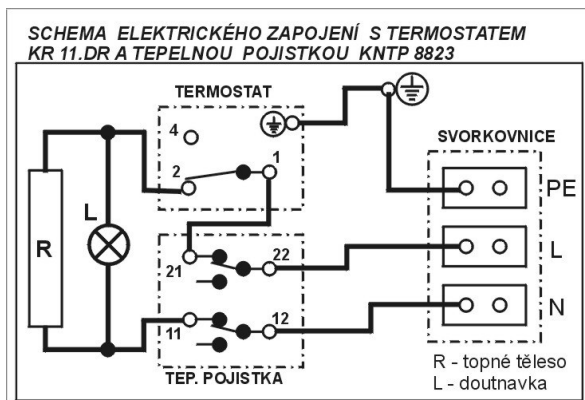


Typ	OKCE 180	OKCE 200
A	388	488
B	75	75
D	1200	1300
K	25	25
L	127	127

Typ OKCE nemá výměník tepla

Typ	OKC 180	OKC 200
	OKC 180/1m ²	OKC 200/1m ²
A	388	488
B	75	75
C	3/4"	3/4"
D	1200	1300
K	70	70
L	172	172

Obr.6



Další kontakty:	prodej	servis, reklamace	konstrukce
Tel.	326 370 990	326 370 939 326 370 955	326 370 942 326 370 949
FAX	326 370 980		
e-mail	prodej@dzd.cz	reklamace@dzd.cz	

6735326

září 2008