

ZÁRUČNÍ LIST

Název výrobku:

Razítko a podpis prodejny:

Datum

Záruční doba na termostatické vodovodní baterie ALPI ROBINETTERIE je 5 let.

Záruka se nevztahuje na tyto případy: nesprávné nebo nevhodné použití baterie, nesprávná instalace, nedostatečná údržba nebo čištění nevhodnými přípravky, závady vzniklé působením vodního kamene nebo nečistot z potrubí a závady vzniklé použitím jiných než originálních náhradních dílů.

Dále se záruka nevztahuje na části a součásti (např. perlátor, ó-kroužky atd.) jejichž životnost může být nižší než 5 let a jež jsou vystaveny rychlému opotřebení i při správné instalaci a údržbě. Servis je poskytován formou výměny vadné části výrobku za novou nebo opravy po odborném posouzení servisního střediska. K uplatnění reklamace je třeba předložit nebo zaslat poštou na adresu servisního střediska vadný výrobek a tento záruční list opatřený názvem výrobku, razítkem prodejny, datem prodeje a podpisem prodejce anebo paragon vydaný přímo prodejcem, na kterém nesmí chybět název výrobku, razítko, datum a podpis.

Servisní střediska:

SAPHO, Pakoměřice 87, 250 65 Líbeznice, ČR

SAPHO, Hybešova 732, 682 01 Vyškov, ČR

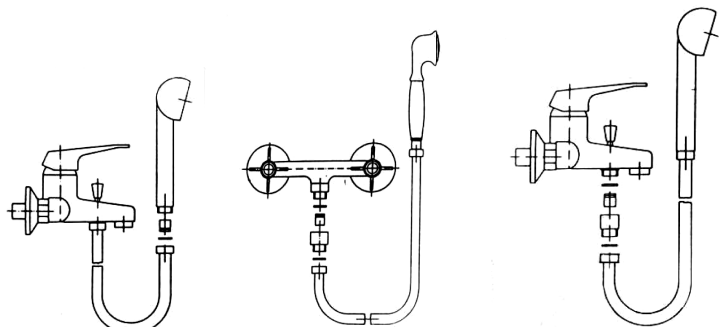
SAPHO, Nábřežie Sv. Cyrila 47, 97103 Prievidza, SR

Důležité upozornění:

Záruka se nevztahuje na závady vzniklé neodbornou instalací, nevhodným zacházením s výrobkem nebo špatným udržováním výrobku. Instrukce ke správné instalaci a udržování výrobku jsou součástí tohoto záručního listu.

Vodovodní baterie se sprchou je podle českých norem povinné instalovat se zpětnou klápkou! Pokud Vám prodejce nedodal výrobek se zpětnou klápkou, je ve Vašem zájmu po něm dodání zpětné kládky požadovat!

Instalace zpětné kládky - náčrt



TERMOSTATICKÉ BATERIE SURF A COOL MONTÁŽNÍ NÁVOD

INSTALACE

Před vlastní instalací se ujistěte, že vodovodní potrubí je zcela čisté a nejsou v něm žádné částice, které by mohly způsobit ucpání a poškození termostatické baterie.

SPRCHOVÁ - VANOVÁ BATERIE

Excentrické šroubení nasadíte na příslušné vyústění ze zdi; ČERVENÁ - teplá voda (viz obr. 1). Pomocí převlečné matice baterii přitáhněte ke zdi.

UMYVADLOVÁ BATERIE

Závitový kus T (viz obr. 5) našroubujte na spodní stranu umyvadlové baterie. Baterii usadíte na umyvadlo a přitáhněte příloženými šrouby. Flexibilní hadičky napojte přes filtr (obr. 5) na výstup vody; červená - teplá voda, modrá - studená voda.

Z výroby je teplota vody nastavena na 38 °C při následujících podmínkách:-

- tlak teplé a studené vody 3 bary
- teplota studené vody 15 °C
- teplota teplé vody 65 °C

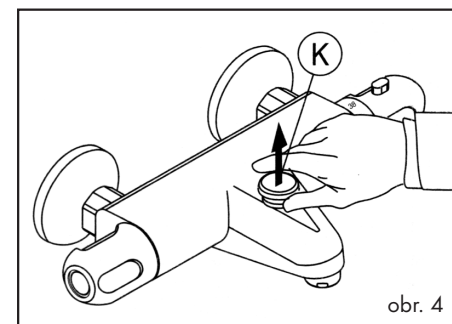
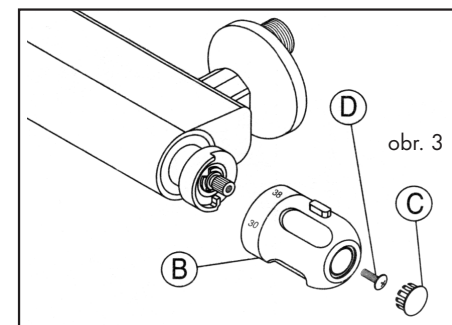
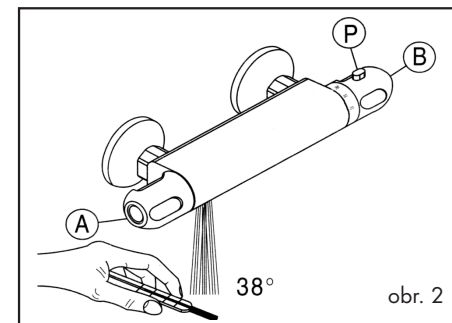
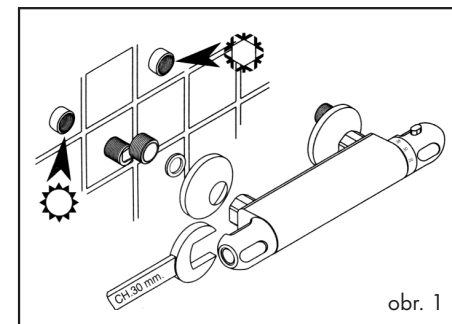
Pokud jsou hodnoty v místě instalace odlišné, je nezbytné nastavení teploty upravit.

NASTAVENÍ TEPLoty

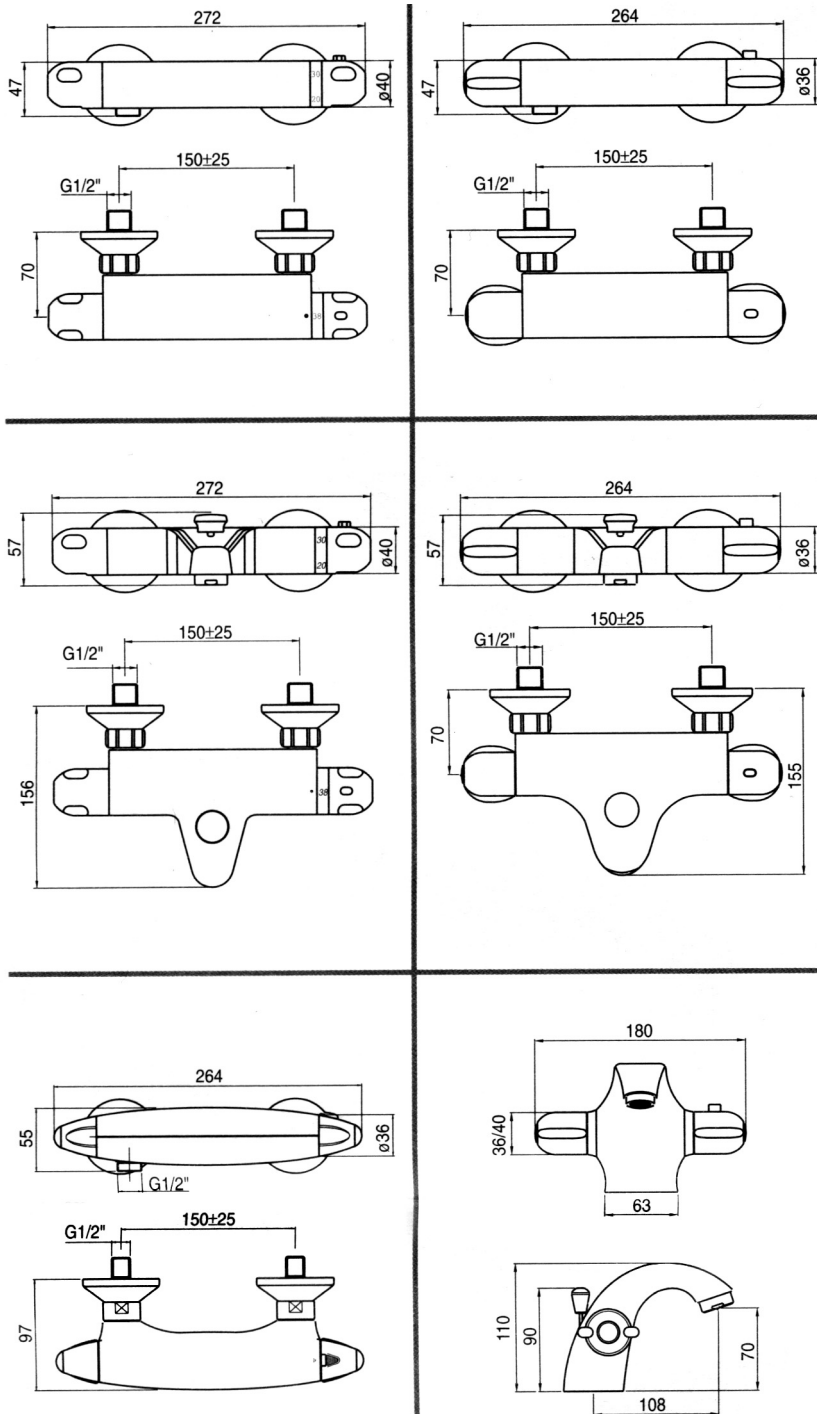
Otočením regulátoru průtoku A pusťte vodu a pomocí teploměru změřte její teplotu (obr. 2). Stiskněte aretační tlačítko P a otáčejte rukojetí regulátoru teploty B až do polohy, v níž je teplota vody 38 °C. Sundejte krytku C, vyšroubujte šroub D a sundejte rukojeť (viz obr. 3). Rukojeť znovu nasadíte tak, aby označení teploty 38 °C na rukojeti korespondovala se značkou na těle baterie. Rukojeť upevněte pomocí šroubu a nasadíte krytku C.

ÚDRŽBA

Zavřete hlavní přívod vody, z baterie nechte vytéct zbývající vodu a povolením převlečených matic baterii sundejte ze zdi. Filtry vyčistěte pomocí kartáčku a octa nebo jiného přípravku proti vodnímu kameni.



ROZMĚRY



FUNKCE PŘEPÍNAČE

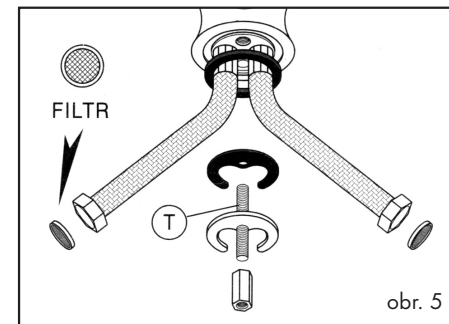
V základní poloze vytéká vody vždy z výtokové hubice do vany. Vytažením přepínače K (obr. 4) dojde k zapnutí sprchy. Po uzavření baterie se přepínač automaticky navrátí do původní polohy.

ČISTĚNÍ

K odstranění nečistot a vodního kamene je dostatečné pravidelné omývání povrchu baterie měkkým hadrem a mýdlovou vodou nebo přípravkem určeným k ošetření chromovaných povrchů. Po umytí povrch vysušte suchým měkkým hadrem. Nepoužívejte agresivní chemické látky nebo přípravky s hrubými částicemi.

PROBLÉMY A JEJICH ŘEŠENÍ

- Termostatický směšovač nereguluje správně teplotu vody: pusťte vodu a otáčejte rukojetí regulace teploty až do dosažení správné regulace.
- Neteče teplá nebo studená voda: zkontrolujte průchodnost potrubí a filtrů a tlak vody.
- Teplota voda je nižší nebo vyšší než 38 °C: zkontrolujte zda parametry (tlak a teplota vody) odpovídají hodnotám uvedeným v odstavci INSTALACE. Proved'te nastavení termostatické kartuše postupem popsáním v odstavci NASTAVENÍ TEPLoty.
- Regulátor teploty se otáčí ztuhla: pusťte vodu a rukojetí regulátoru teploty otáčejte tak dlouho, až bude pohyb volnější.



obr. 5

NÁHRADNÍ DÍLY

