

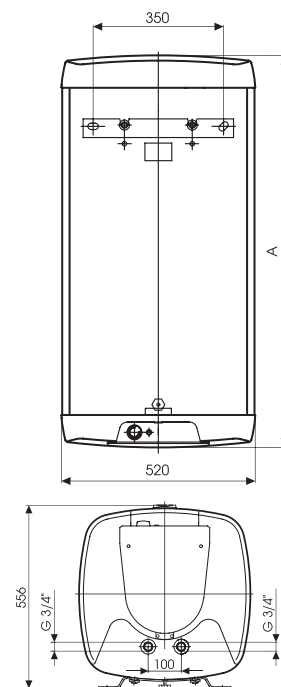
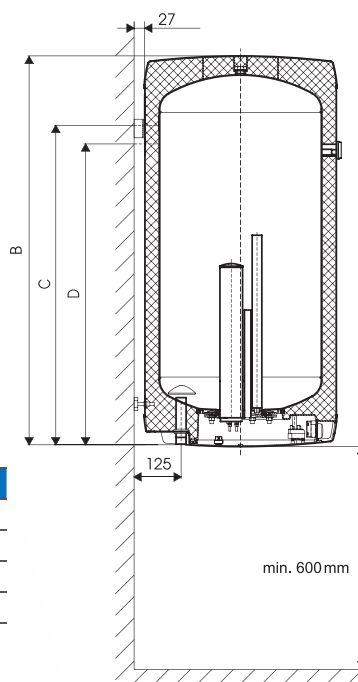
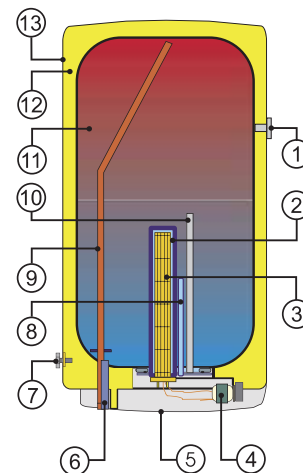
Závěsné, svislé

OKHE 80, OKHE 100, OKHE 125, OKHE 160

Zásobníkový ohřivač vody **ELEKTRICKÝ**
pro svislou montáž



- 1 Indikátor teploty
- 2 Jímka topného tělesa
- 3 **SUCHÉ KERAMICKÉ TOPNÉ TĚLESO**
- 4 Provozní termostat
s vnějším ovládním
- Bezpečnostní termostat
- 5 Kryt elektroinstalace
- 6 Napouštěcí trubka studené vody
- 7 Stavěcí šroub
- 8 Jímka provozního
a bezpečnostního termostatu
- 9 Vypouštěcí trubka teplé vody
- 10 Hořčíková anoda
- 11 Ocelová smaltovaná nádoba
- 12 Polyuretanová bezfreonová
izolace
- 13 Plášť ohřivače



Typ	OKHE 80	OKHE 100	OKHE 125	OKHE 160
A	742	887	1052	1237
B*	737	882	1047	1232
C	610	700	850	1050
D	560	650	800	1000

*Výška od horní hrany ohřivače ke konci trubek vstupu a výstupu vody.

Díky zvýšené síle tepelné izolace (průměrně 55 mm) mají ohřivače velmi nízké tepelné ztráty, což je řadí do třídy B energetické účinnosti.

Typ	OKHE 80	OKHE 100	OKHE 125	OKHE 160
Objem (l)	80	100	125	152
Jmenovitý tlak (MPa)	0,6	0,6	0,6	0,6
Napětí (V/Hz)	1 PE-N 230/50	1 PE-N 230/50	1 PE-N 230/50	1 PE-N 230/50
Příkon (kW)	2	2	2	2
Elektrické krytí	IP 45	IP 45	IP 45	IP 45
Výška x šířka (mm)	742x520	887x520	1052x520	1237x520
Max. hmotnost bez vody (kg)	44	50	58	67
Doba ohřevu el. en. z 10 °C na 60 °C (hod)	2,5	3	3,8	5
Tepelné ztráty / třída en. účinnosti (kWh/24 h)	0,55/B	0,7/B	0,87/B	1,05/B

Všechny typy ohřivačů lze vyrobit na objednávku s tělesem o výkonu 4000 W se zapojením 3PE-N 400 V/50 Hz.
Doba ohřevu se sníží na polovinu hodnoty uvedené v tabulce.