

Oběhová čerpadla UPS 25-40, UPS 25-60

Oběhová čerpadla pro otopné systémy musí současně splňovat mnoho požadavků : dlouhá životnost, bezobslužný a bezhlučný provoz, malá spotřeba elektrické energie, příznivý poměr výkon/cena, možnost změny otáček. Díky dlouholetým zkušenostem v konstrukci a výrobě oběhových čerpadel se firma Grundfos stala v celosvětovém měřítku největším výrobcem právě oběhových čerpadel.

UPS 25-40 nejprodávanější oběhové čerpadlo

Oběhová čerpadla UPS se vyznačují nejen vysokou kvalitou a spolehlivostí, ale i energetickou úsporností.

Příkon UPS 25-40 jako maximálně 60 W žárovka



Jednofázové provedení, není nutná motorová ochrana, maximální teplota kapaliny +110°C

Hlavní oblasti použití :

- Jedno i dvoutrubkové otopné systémy
- Podlahové topení
- Speciální materiálové provedení B (bronz) pro cirkulaci TUV
- Speciální provedení K nebo KU pro chlazení a klimatizaci

Čerpadlem UPS 25-40 lze nahradit mnoho typů oběhových čerpadel, která jsou nainstalována ve stávajících otopných systémech.

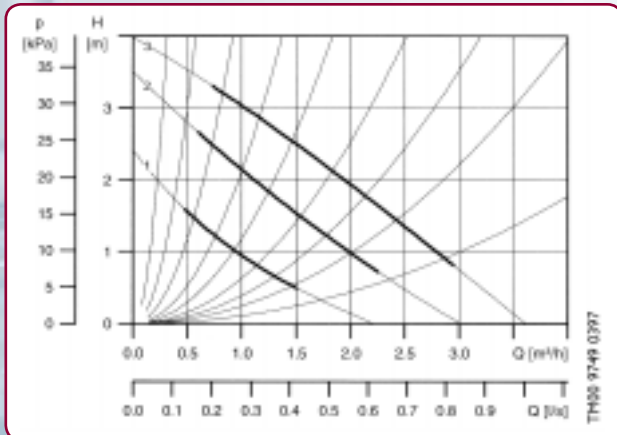
Čerpadlem UPS 25-40 (stav. délka 180 mm) snadno nahradíte ...

WILO : Star RS 25/4	SALMSON : NXL 33-25 P
KSB : RIO C 25-40	SIGMA : 25-NTV-56-5
DAB : VA 35/180	MYSON : CP 43, CP 41
BIRAL : M12-1	HALM : HUP 25-4.0 U
SLOVPOL : PICCOLA NOVA	

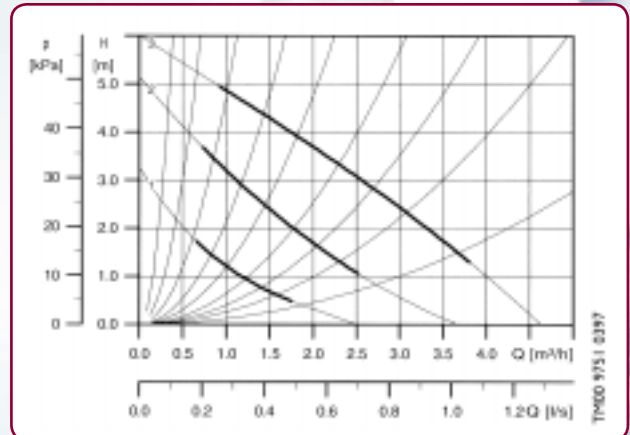


Technické údaje čerpadel UPS 25-40 a UPS 25-60

Charakteristická křivka UPS 25-40



Charakteristická křivka UPS 25-60



Rozměry

Otáčkový stupeň	UPS 25 - 40		UPS 25 - 60	
	Proud [A]	Příkon [W]	Proud [A]	Příkon [W]
1	0,13	30	0,20	45
2	0,20	45	0,30	65
3	0,26	60	0,40	90

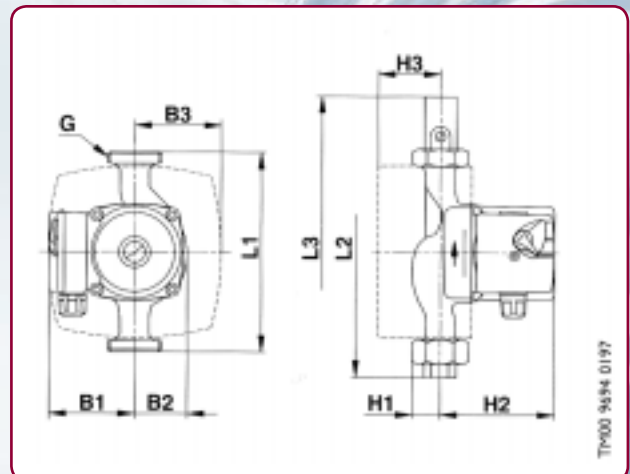
Ostatní technické údaje

Max. tlak systému:	10 barů
Teplota média:	+2 až 110 °C
Krytí:	IP 44
Napětí:	1 x 230 V/50 Hz
Hmotnost:	2,6 kg

Možnosti instalace



Rozměry



Typ čerpadla	Rozměry [mm]									
	L1	L2	L3	H1	H2	H3	B1	B2	B3	G
UPS 25-40 (B)	180	236	290	32	102	57	75	51	77	11/2

Typ čerpadla	Rozměry [mm]									
	L1	L2	L3	H1	H2	H3	B1	B2	B3	G
UPS 25-60 (B)	180	236	290	32	102	57	75	51	77	11/2

Nejdůležitější zásady instalace a provozu :

- Hřídel čerpadla musí být vždy instalována vodorovně
- Dodržujte polohy svorkovnice předepsané v Provozním návodu (nutno zabránit možnému vniknutí kapaliny do svorkovnice)
- Před prvním spuštěním je nutno nejdříve odvětvit systém a teprve potom odvětvit prostor čerpadla pomocí odvětvovací zátky
- V případě zablokování rotoru čerpadla po delší době mimo provoz uvolnit rotor pomocí vhodného nástroje nasazeného do drážky hřídele (dostupné po odšroubování odvětvovací zátky)
- Z důvodu zabránění tvorby kondenzátu musí být teplota čerpané kapaliny vyšší než je teplota okolí (pro chlazení a klimatizaci je určeno speciální provedení K nebo KU)
- Dodržovat předepsaný minimální tlak na sací straně (0.05 baru do +85 °C, 0.30 baru při +90 °C, 1.10 baru při +110 °C)

Váš odborný prodejce

CENTRÁLA

GRUNDFOS s.r.o.
Čajkovského 21, 779 00 Olomouc
Tel.: 585 716 111, fax: 585 438 906
E-mail: GCZ@grundfos.com
www.grundfos.com

OBCHODNĚ - TECHNICKÉ KANCELÁŘE

Praha
Křížová 47
150 39 Praha 5
Tel.: 251 552 440 - 43
Fax: 251 556 004

České Budějovice
Vrbenská 25/a
370 01 České Budějovice
Tel.: 387 412 398
Fax: 387 413 142

Chomutov
Školní 5335
430 01 Chomutov
Tel.: 474 624 253
Fax: 474 624 253