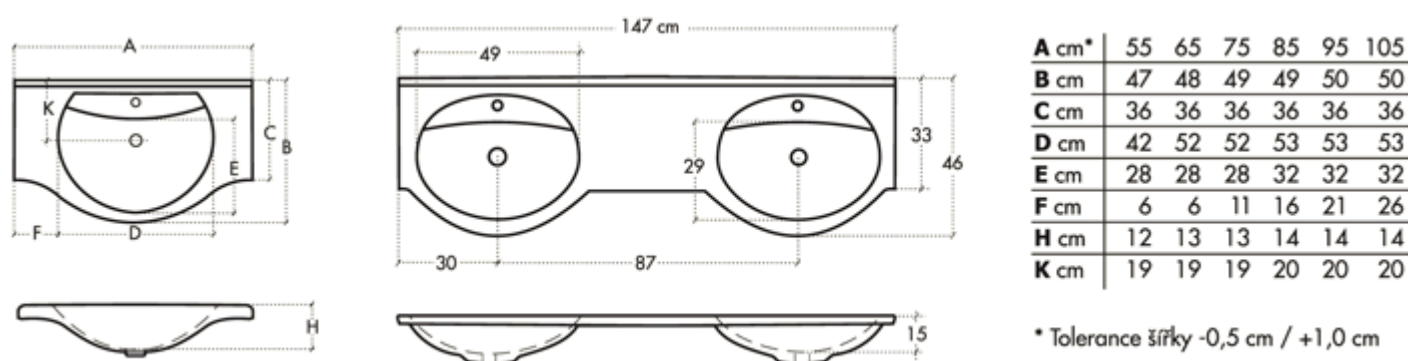


Umyvadla

Dodávaná umyvadla se liší v závislosti na sérii koupelnového nábytku, jejich rozměry a použitý materiál uvádí přehledná tabulka u každé série.

Umyvadla použitá v koupelnovém nábytku série Klasik

Série **Klasik** obsahuje keramická umyvadla v šířkách 55, 65, 75, 85, 95 a 105 cm a umyvadlo z umělého mramoru širé 147 cm.



Tolerance šířky je -0,5 cm / +1,0 cm. V případě, že si pro instalaci nábytku připravujete stavební výklenek (niku), je montážní šířka o dva centimetry větší oproti šířce umyvadla.

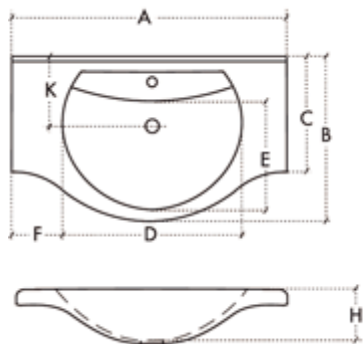


detail umyvadla série Klasik

Informace o napojovacích bodech naleznete na stránce [Nejčastější otázky](#).

Umyvadla použitá v koupelnovém nábytku sérií Azzurra, Styl, Ideal, Ibis, Ba

Série Azzurra, Styl, Ideal, Ibis a Ba obsahují keramická umyvadla v šířích 55, 65, 75, 85, 95 a 105 cm.



A cm*	55	65	75	85	95	105
B cm	47	48	49	49	50	50
C cm	36	36	36	36	36	36
D cm	42	52	52	53	53	53
E cm	28	28	28	32	32	32
F cm	6	6	11	16	21	26
H cm	12	13	13	14	14	14
K cm	19	19	19	20	20	20

* Tolerance šířky -0,5 cm / +1,0 cm

Tolerance šířky je -0,5 cm / +1,0 cm. V případě, že si pro instalaci nábytku připravujete stavební výklenek (niku), je montážní šířka o dva centimetry větší oproti šířce umyvadla.

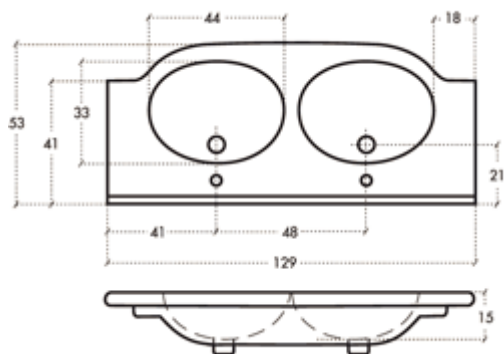


detail umyvadla série Azzurra, Styl, Ideal, Ibis a Ba

Informace o napojovacích bodech naleznete na stránce [Nejčastější otázky](#).

Dvojumyvadla použitá v koupelnovém nábytku sérií Ideal a Ibis

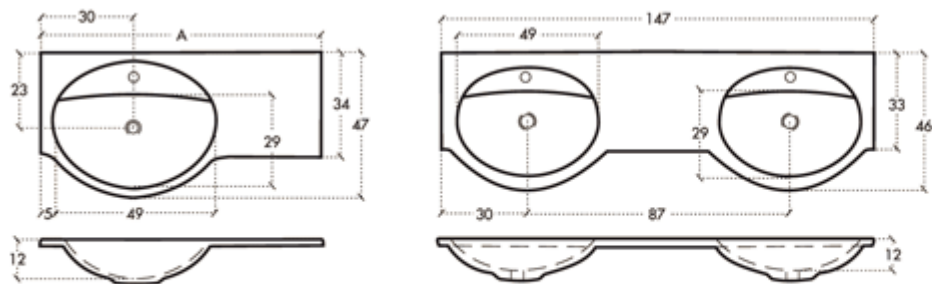
Série **Ideal a Ibis** obsahují v šířce 130 cm keramické dvojumyvadlo.



detail dvojumyvadla série Ideal a Ibis

Umyvadla použitá v koupelnovém nábytku série Variant

Série **Variant** obsahuje umyvadla z umělého mramoru v šířích 60, 80, 90 a 100 cm.



A = 80, 90 cm - umývací část vlevo

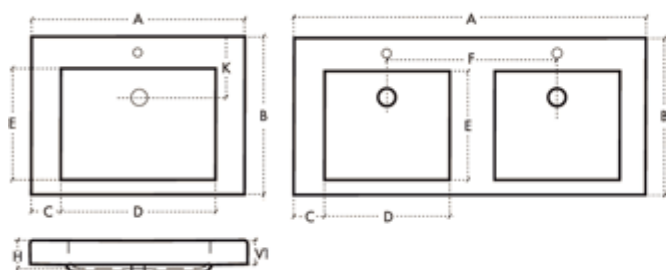
A = 60, 100 cm - umývací část na středu

Tolerance šířky je -0,5 cm / +1,0 cm. V případě, že si pro instalaci nábytku připravujete stavební výklenek (niku), je montážní šířka o dva centimetry větší oproti šířce umyvadla.

Informace o napojovacích bodech naleznete na stránce [Nejčastější otázky](#).

Umyvadla použitá v koupelnovém nábytku sérií New York a Texas

Série **New York a Texas** obsahují umyvadla z umělého mramoru v šířích 70, 80, 100 a 120 cm.



A cm	70	80	100	120
B cm	54	54	54	54
C cm	9	18	28	9
D cm	52	43	43	43
E cm	37	37	37	37
F cm	-	-	-	59
VI cm	7,5	7,5	7,5	7,5
H cm	12	12	12	12
K cm	19	19	19	19

Tolerance šířky je -0,5 cm / +1,0 cm. V případě, že si pro instalaci nábytku připravujete stavební výklenek (niku), je montážní šířka o dva centimetry větší oproti šířce umyvadla.



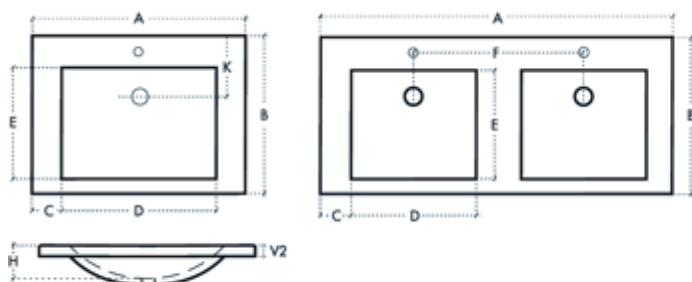
detail umyvadla New York, Texas



Informace o napojovacích bodech naleznete na stránce [Nejčastější otázky](#).

Umyvadla použitá v koupelnovém nábytku série Topic

Série **Topic** obsahuje umyvadla z umělého mramoru v šířích 70, 80, 100 a 120 cm.



A cm	70	80	100	120
B cm	54	54	54	54
C cm	9	18	28	9
D cm	52	43	43	43
E cm	37	37	37	37
F cm	-	-	-	59
V1, V2 cm	3,5	3,5	3,5	3,5
H cm	12	12	12	12
K cm	31	31	31	31

Tolerance šířky je -0,5 cm / +1,0 cm. V případě, že si pro instalaci nábytku připravujete stavební výklenek (niku), je montážní šířka o dva centimetry větší oproti šířce umyvadla.



detail umyvadla Topic



detail zásuvky Topic

Informace o napojovacích bodech naleznete na stránce [Nejčastější otázky](#).

Umyvadla použitá v koupelnovém nábytku série Nordic

Série **Nordic** obsahuje značková keramická umyvadla LAUFEN v šířích 45, 55, 60, 65, 85, 105 a dvojumyvadlo 130 cm.



detail umyvadla LAUFEN (série Nordic)

V případě, že si pro instalaci nábytku připravujete stavební výklenek (niku), je montážní šířka o dva centimetry větší oproti šířce umyvadla.

Informace o napojovacích bodech naleznete na stránce [Nejčastější otázky](#).