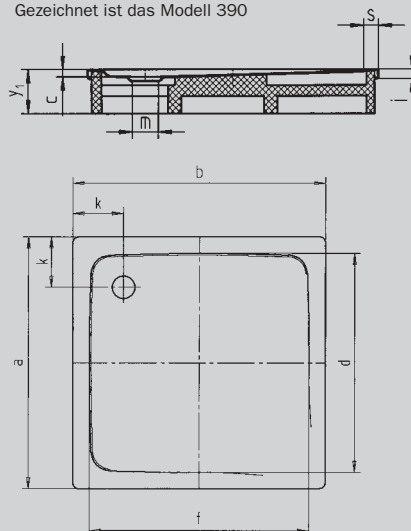


# SUPERPLAN

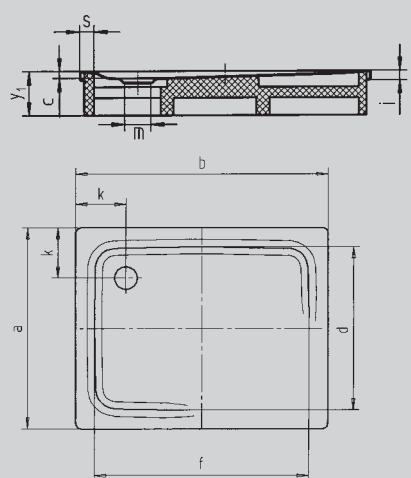
- exklusives, elegantes Design
- mit 2,5 cm Tiefe extrem flach und bestens für den bodengleichen Einbau geeignet
- aus Kaldewei Stahl-Email 3,5 mm



Gezeichnet ist das Modell 390

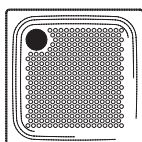


Gezeichnet ist das Modell 398



Abbildungen ähnlich

| Modell-Nr.                                |                | 385   | 386   | 400   | 387   | 388   | 390   | 402   | 398   | 404      |
|---|----------------|-------|-------|-------|-------|-------|-------|-------|-------|----------|
| Äußere Länge                              | a              | 750   | 800   | 700   | 750   | 800   | 900   | 750   | 800   | 900 mm   |
| Äußere Breite                             | b              | 800   | 800   | 900   | 900   | 900   | 900   | 1000  | 1000  | 1000 mm  |
| Tiefe                                     | c              | 25    | 25    | 25    | 25    | 25    | 25    | 25    | 25    | 25 mm    |
| Innere Länge                              | d              | 650   | 690   | 600   | 650   | 700   | 790   | 640   | 700   | 790 mm   |
| Innere Breite                             | f              | 700   | 690   | 800   | 800   | 800   | 790   | 890   | 900   | 890 mm   |
| Randhöhe                                  | i              | 32    | 32    | 32    | 32    | 32    | 32    | 32    | 32    | 32 mm    |
| Abstand Wannrand bis Mitte Ablaufloch     | k              | 200   | 200   | 200   | 200   | 200   | 200   | 200   | 200   | 200 mm   |
| Durchmesser Ablaufloch                    | m              | 90    | 90    | 90    | 90    | 90    | 90    | 90    | 90    | 90 mm    |
| Randbreite                                | s              | 50    | 55    | 50    | 50    | 50    | 55    | 55    | 50    | 55 mm    |
| Höhe mit Wannenträger                     | y <sub>1</sub> | 120   | 120   | 120   | 120   | 120   | 120   | 120   | 120   | 120 mm   |
| Gewicht der emaillierten Duschwanne in kg |                | 17    | 18    | 18    | 18    | 19    | 22    | 20    | 21    | 24       |
| Antislip                                  |                | Ø 435 | Ø 435 | Ø 435 | Ø 435 | Ø 435 | Ø 435 | Ø 435 | Ø 435 | Ø 587 mm |



Der TÜV Rheinland bestätigt unserem Antislip und Vollantislip folgende Eigenschaften:

- Bewertungsgruppe **B** für nassbelastete Barfußbereiche (**DIN 51097**)

Alle SUPERPLAN-Modelle sind mit **Vollantislip** lieferbar.

Unser Vollantislip erfüllt zusätzlich folgende Eigenschaften:

- Bewertungsgruppe **R 11** für rutschhemmende Eigenschaften in Arbeitsräumen und Arbeitsbereichen mit erhöhter Rutschgefahr (**DIN 51130**)