

Technické údaje čerpadel ALPHA2

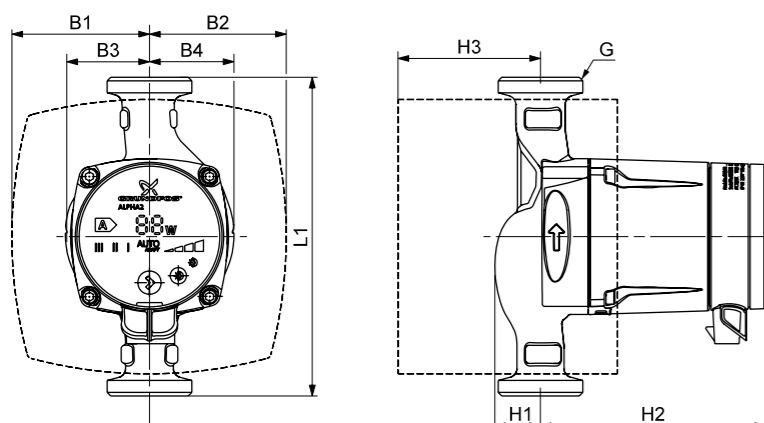
Parametry:

Typ čerpadla	Obj. číslo	El. příkon [W]		Rozměry [mm]			Hmotnost netto [kg]	Počet ks na paletě
		Mín.	Max.	L1	H2	G		
ALPHA2 15-40 130	95047508	5	22	130	129	1	1,9	252
ALPHA2 15-60 130	95047524	5	45	130	129	1	1,9	252
ALPHA2 25-40 130	95047503	5	22	130	129	1 1/2	1,9	252
ALPHA2 25-40 180	95047500	5	22	180	127	1 1/2	2,1	252
ALPHA2 25-40 A 180 1)	95047501	5	22	180	137	1 1/2	3,1	120
ALPHA2 25-40 N 180 2)	95047502	5	22	180	127	1 1/2	3,0	252
ALPHA2 25-60 130	95047507	5	45	130	129	1 1/2	1,9	252
ALPHA2 25-60 180	95047504	5	45	180	127	1 1/2	2,1	252
ALPHA2 25-60 A 180 1)	95047505	5	45	180	137	1 1/2	3,1	120
ALPHA2 25-60 N 180 2)	95047506	5	45	180	127	1 1/2	3,0	252
ALPHA2 32-40 180	95047512	5	22	180	127	2	2,1	252
ALPHA2 32-60 180	95047513	5	45	180	127	2	2,1	252

1) A - provedení s integrovanou odvodušňovací komorou

2) N - provedení s tělesem z korozi-vzdorné oceli (např. pro cirkulaci teplé (užitkové) vody)

Technický náčrt:



Tabulka nátoků:

Teplota kapaliny	Minimální tlak na sací straně čerpadla			
	°C	kPa	barů	m
do 75	5	0,05	0,5	
90	28	0,28	2,8	
110	108	1,08	10,8	

Další údaje:

Max. tlak systému:..... 10 barů
 Teplota média: +2 až +110 °C
 Krytí: IP 42
 Napětí:..... 1 x 230 V/50 Hz
 Vlhkost vzduchu: max. 95%
 Teplota okolí: 0°C až +40°C
 Hladina akustického tlaku:..... max. 43 dB(A)
 Externí motorová ochrana:..... nevyžaduje se
 Tepelně-izolační kryty:..... jako příslušenství
 Energetická třída:..... A
 Záruční doba: 3 roky

Nejdůležitější zásady instalace a provozu:

- Hřídél čerpadla musí být vždy instalováno vodorovně
- Dodržujte polohy svorkovnice předepsané v Provozním návodu
- Před spuštěním čerpadla je nutno systém včetně čerpadla naplnit kapalinou a odvzdušnit (systém nelze odvzdušňovat přes čerpadlo)
- Čerpadlo nesmí běžet bez kapaliny
- Z důvodu zabránění tvorby kondenzátu ve svorkovnici a statoru musí být teplota čerpané kapaliny vyšší než je teplota okolí
- Na sací straně čerpadla musí být zajištěn minimální přetlak (nátok) - viz tabulka nátoků

www.energyproject.com

HELPLINE 24h: 602 227 070

CENTRÁLA:

ČR - OBCHODNĚ TECHNICKÉ KANCELÁŘE:

GRUNDFOS s.r.o.
 Čajkovského 21
 779 00 Olomouc
 Tel.: 585 716 111
 Fax: 585 716 299
 e-mail: GCZ@grundfos.com
 www.grundfos.cz

Praha
 Baarova 1a
 140 00 Praha 4 - Michle
 Tel.: 241 080 354 253
 Tel.: 241 080 359 253
 Fax: 241 080 359 253

České Budějovice
 Vrbenská 25/a
 370 01 České Budějovice
 Tel.: 387 412 398
 Fax: 387 413 142

Chomutov
 Školní 5335
 430 01 Chomutov
 Tel.: 474 624 253
 Fax: 474 624 449

Pardubice
 Masarykovo nám. 1544
 530 02 Pardubice
 Tel.: 466 773 404
 Fax: 466 773 479

ALPHA2

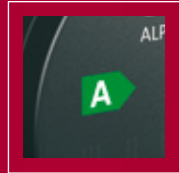
Mnohem více - nic méně



Novinka!

Život nabízí mnohem víc než komplikované instalace a nespokojené zákazníky.

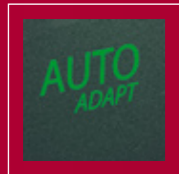
Úžasně čerpadlo ALPHA2 - pohled do budoucnosti čerpadel



Energetický štítek „A“
Kombinace unikátního frekvenčního měniče, technologie permanentních magnetů a kompaktního statoru staví oběhové čerpadlo ALPHA2 na nejvyšší příčku systému energetického štítkování.



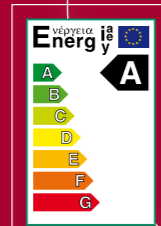
Kompaktní konstrukce
Díky zcela nově koncipované řídicí elektronice integrované uvnitř čerpadla je ALPHA2 nejkompaktnější oběhové čerpadlo Grundfos, které lze instalovat i ve velmi stísněném prostoru.



AUTOADAPT
Z výroby nastavená funkce AUTOADAPT automaticky vyhledává neoptimálnější provozní bod čerpadla. Jakmile se čerpadlo nachází v režimu AUTOADAPT, nemusí již být znovu nastavováno.



Displej
Snadno čitelný LED displej ukazuje v každém časovém okamžiku aktuální elektrický příkon.



Zástrčka ALPHA
Velmi populární a oblíbená zástrčka ALPHA je jedinou zástrčkou svého druhu na trhu, která umožňuje nanejvýš snadné připojení napájecího kabelu.



Jednoduchý provoz a monitorování
Snadno pochopitelné jednodotykové ovládání umožňuje jednoduché nastavování parametrů.

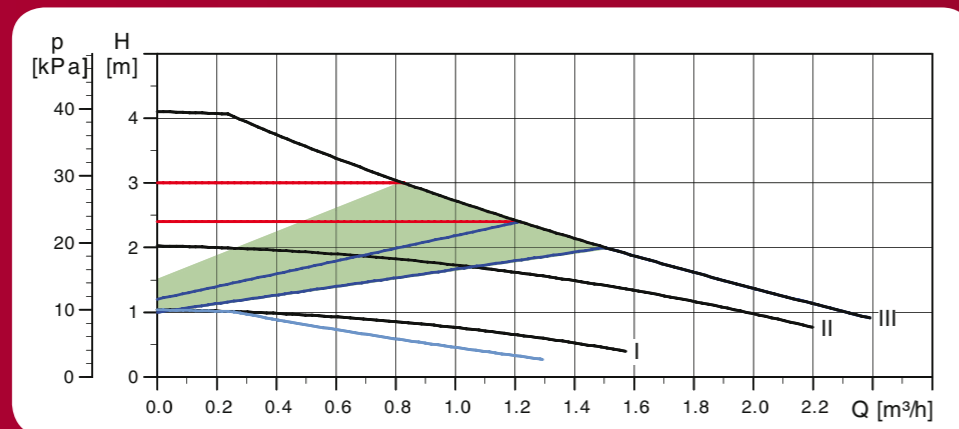


Tělo čerpadla z korozi-vzdorné oceli
Nová verze z korozi-vzdorné oceli nabízí dlouhou životnost a spolehlivou odolnost proti korozi.

S novým revolučním čerpadlem ALPHA2 můžete vašemu zákazníkovi nabídnout přesně to, co od oběhového čerpadla očekává - úsporné a spolehlivé čerpadlo, které dělá to, co je od něho očekáváno. Nic jiného. Uživatel nechce ztrácet svoje peníze nebo čas na servisních pracích, výměnách a vysoké spotřebě elektrické energie. Jeho přání je to, že když se čerpadlo nainstaluje a nastaví, nemusí se o něj již starat.

Charakteristické křivky

ALPHA2 15-40, 25-40, 32-40



ALPHA2 15-60, 25-60, 32-60

