

OHŘÍVAČE VODY ZÁSOBNÍKOVÉ KOMBINOVANÉ

Závěsné, svislé

- výměník 0,41 m²
- výměník 0,41 m²
- výměník 0,68 m²
- výměník 1 m²

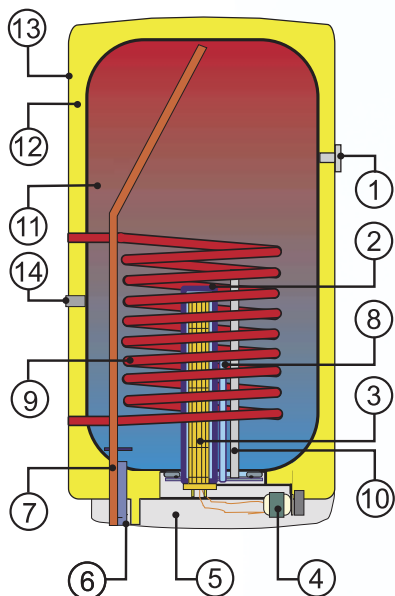
OKC 80

OKC 80 NTR/Z

OKC 100, OKC 125, OKC 160

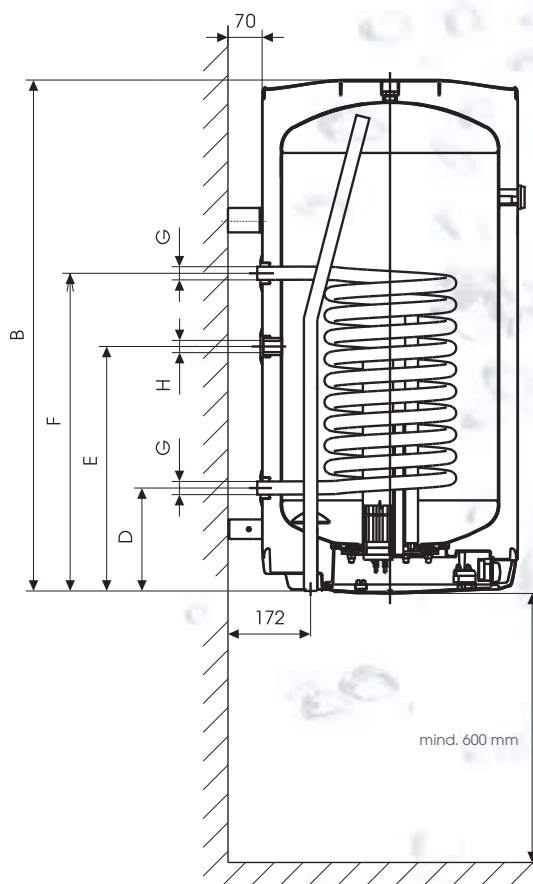
OKC 100/1 m², OKC 125/1 m², OKC 160/1 m²

OKC 100 NTR/Z, OKC 125 NTR/Z, OKC 160 NTR/Z



Zásobníkový ohřivač vody **KOMBINOVANÝ**
pro svislou montáž

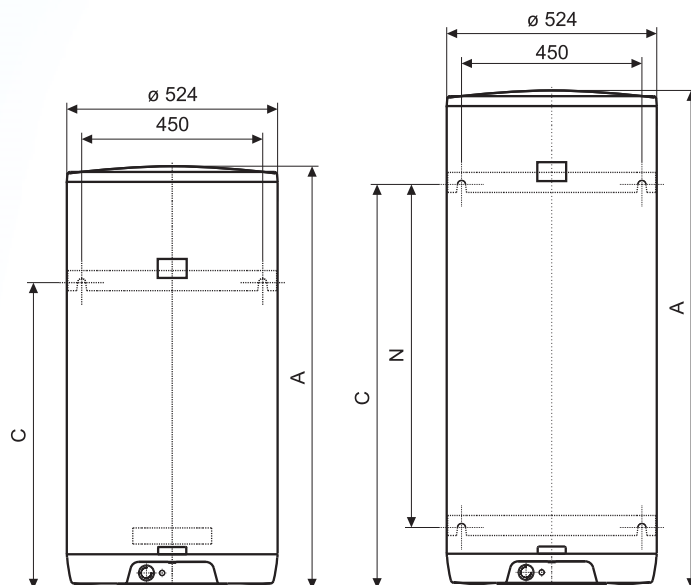
- 1 Indikátor teploty
- 2 Jímka topného tělesa
- 3 **SUCHÉ KERAMICKÉ TOPNÉ TĚLESO** - není u NTR/Z
- 4 Provozní termostat s vnějším ovládním
Bezpečnostní termostat
- 5 Kryt elektroinstalace
- 6 Napouštěcí trubka studené vody
- 7 Vypouštěcí trubka teplé vody
- 8 Jímka provozního a bezpečnostního termostatu
- 9 Trubkový výměník
- 10 Hořčíková anoda
- 11 Ocelová smaltovaná nádoba
- 12 Polyuretanová bezfreonová izolace 42 mm
- 13 Plášť ohřivače
- 14 Cirkulace - pouze u ohřivačů s výměníkem 1 m²



Typ	OKC 80 OKC 80 NTR/Z	OKC 100 OKC 100/1 m ² OKC 100 NTR/Z	OKC 125 OKC 125/1 m ² OKC 125 NTR/Z	OKC 160 OKC 160/1 m ² OKC 160 NTR/Z
A	736	881	1046	1235
B*	731	876	1041	1230
C	615	765 / 636	765 / 801	1005
D	211	211	211 / 261	211 / 261
E	-	- / 551	- / 551	- / 831
F	501	651 / 701	651 / 701	651 / 701
G	G 3/4"	G 3/4" / G1"	G 3/4" / G1"	G 3/4" / G1"
H	-	- / G 3/4"	- / G 3/4"	- / G 3/4"
N	-	-	-	720 / 815

*Vzdálenost od horní hrany ohřívače ke konci trubek vstupu a výstupu vody.
Rozměry B a N před vrtáním ověřit.

Hodnoty za lomítkem jsou pro ohřívače s výměníkem 1,08 m².



Horní závěs a opěra
80 l, 100 l, 125 l - 2 kotevní
šrouby

Horní závěs a spodní závěs
160 l, 4 kotevní šrouby.
Rozměry 450 mm a N
před vrtáním ověřit.

Typ	OKC 80 OKC 80 NTR/Z	OKC 100 OKC 100/1 m ² OKC 100 NTR/Z	OKC 125 OKC 125/1 m ² OKC 125 NTR/Z	OKC 160 OKC 160/1 m ² OKC 160 NTR/Z
Objem (l)	75	95	120	147
Max. provozní přetlak v nádobě (MPa)	0,6	0,6	0,6	0,6
Max. provozní přetlak ve výměníku (MPa)	1	1	1	1
Napětí (V/Hz)*	1 PE-N 230/50	1 PE-N 230/50	1 PE-N 230/50	1 PE-N 230/50
Příkon (kW) *	2	2	2	2
Elektrické krytí	IP 45	IP 45	IP 45	IP 45
Max. teplota TUV (°C)	80	80	80	80
Doporučená teplota TUV (°C)	60	60	60	60
Výška x průměr (mm)	736x524	881x524	1046x524	1235x524
Max. hmotnost ohřívače bez vody (kg)	49/47	62/70/68	69/77/75	74/82/80
Doba ohřevu el. en. z 10 °C na 60 °C (hod)*	2,5	3	3,8	5
Tepelné ztráty / třída en. účinnosti (kWh/24 h)	0,71/C	0,88/C	1,09/C	1,39/C

Typ	OKC 80 OKC 80 NTR/Z	OKC 100	OKC 125	OKC 160
Teplosměnná plocha výměníku (m ²)	0,41	0,68	0,68	0,68
Jmenovitý tepelný výkon při teplotě topné vody 80 °C a průtoku 720 l/h (kW)	9	17	17	17
Doba ohřevu výměníkem z 10 °C na 60 °C (min)	32	23	28	35
Jmenovitý tepelný výkon při teplotě topné vody 80 °C a průtoku 310 l/h (kW)	7	9	9	9
Doba ohřevu výměníkem z 10 °C na 60 °C (min)	50	48	55	75

Typ	-	OKC 100/1 m ² OKC 100 NTR/Z	OKC 125/1 m ² OKC 125 NTR/Z	OKC 160/1 m ² OKC 160 NTR/Z
Teplosměnná plocha výměníku (m ²)	-	1,08	1,08	1,08
Jmenovitý tepelný výkon při teplotě topné vody 80 °C a průtoku 720 l/h (kW)	-	24	24	24
Doba ohřevu výměníkem z 10 °C na 60 °C (min)	-	14	17	23

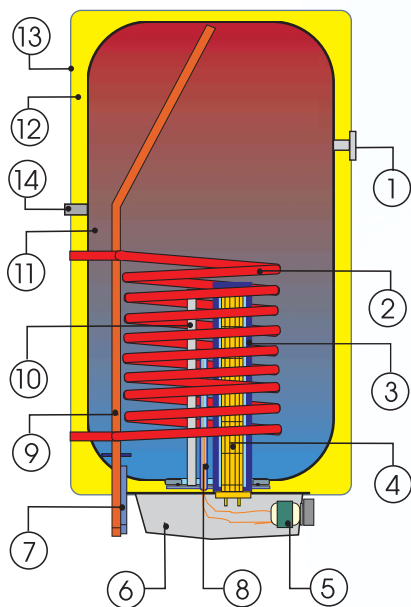
Ohřívače řady OKC a OKC/1m lze vyrobit na objednávku s tělesem o výkonu 4000 W se zapojením 3 PE-N 400 V/50 Hz. Doba ohřevu se sníží o polovinu hodnoty v tabulce.

* Tyto řádky se nevztahují na typy NTR/Z, které nemají topné těleso.

OHŘÍVAČE VODY ZÁSOBNÍKOVÉ KOMBINOVANÉ

Závěsné, svislé výměník 0,68 m²
 výměník 1 m²

OKC 180, OKC 200
OKC 180/1 m², OKC 200/1 m²
OKC 200 NTR/Z

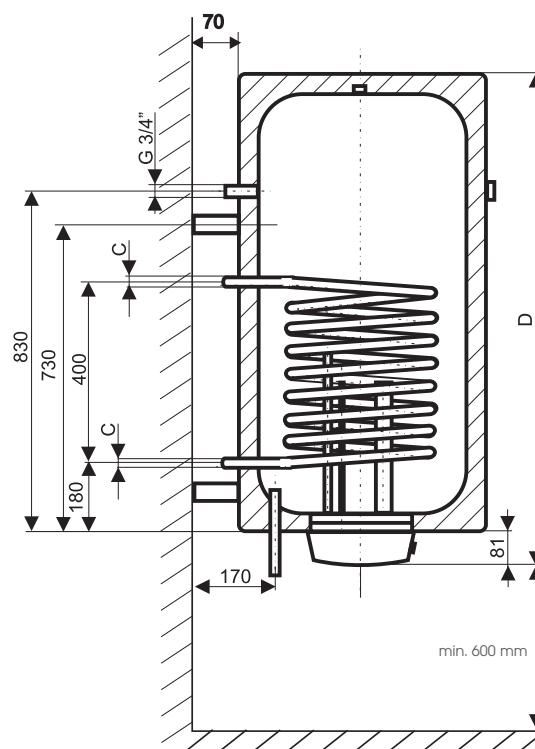


Zásobníkový ohřivač vody **KOMBINOVANÝ**
pro svislou montáž

- 1 Indikátor teploty
- 2 Spirálový výměník tepla
- 3 Jímka topného tělesa
- 4 **SUCHÉ KERAMICKÉ TOPNÉ TĚLESO – není u NTR/Z**
- 5 Provozní termostat s vnějším ovládním
Bezpečnostní termostat
- 6 Kryt elektroinstalace
- 7 Napouštěcí trubka studené vody
- 8 Jímka provozního
a bezpečnostního termostatu
- 9 Vypouštěcí trubka teplé vody
- 10 Hořčíková anoda
- 11 Ocelová smaltovaná nádoba
- 12 Polyuretanová bezfreonová izolace 42 mm
- 13 Plášť ohřivače
- 14 Cirkulace - pouze u ohřivačů s výměníkem 1 m²



Typ	OKC 180	OKC 180/1 m ²	OKC 200	OKC 200/1 m ² OKC 200 NTR/Z
A	388	388	488	488
B	75	75	75	75
C	3/4"	1"	3/4"	1"
D	1200	1200	1300	1300



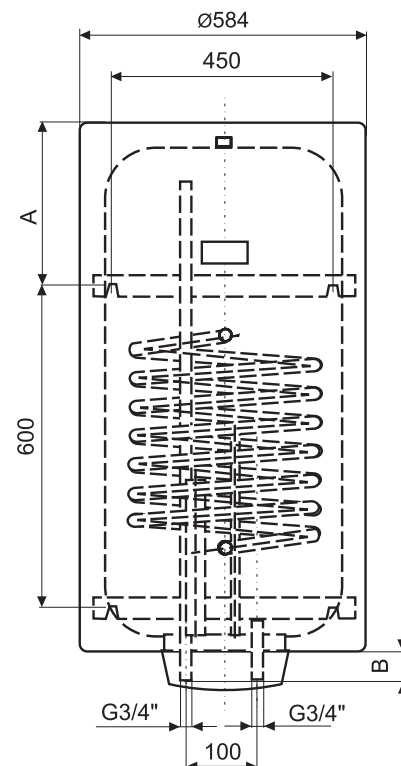
Typ	OKC 180 OKC 180/1 m ²	OKC 200 OKC 200/1 m ² OKC 200 NTR/Z
Objem (l)	175	195
Max. provozní přetlak v nádobě (MPa)	0,6	0,6
Max. provozní přetlak ve výměníku (MPa)	1	1
Napětí (V/Hz) *	1 PE-N 230/50	1 PE-N 230/50
Příkon (kW) *	2,2	2,2
Elektrické krytí	IP 45	IP 45
Max. teplota TUV (°C)	80	80
Doporučená teplota TUV (°C)	60	60
Výška x průměr (mm)	1200x584	1300x584
Max. hmotnost ohřivače bez vody (kg)	82/90	89/96/94
Doba ohřevu el. en. z 10 °C na 60 °C (hod) *	5	5,5
Tepelné ztráty / třída en. účinnosti (kWh/24 h)	1,39/C	1,4/B

Typ	OKC 180	OKC 200
Teplosměnná plocha výměníku (m ²)	0,68	0,68
Jmenovitý tepelný výkon při teplotě topné vody 80 °C a průtoku 720 l/h (kW)	17	17
Doba ohřevu výměníkem z 10 °C na 60 °C (min)	40	45
Jmenovitý tepelný výkon při teplotě topné vody 80 °C a průtoku 310 l/h (kW)	9	9
Doba ohřevu výměníkem z 10 °C na 60 °C (min)	77	86

Typ	OKC 180/1 m ²	OKC 200/1 m ² OKC 200 NTR/Z
Teplosměnná plocha výměníku (m ²)	1,08	1,08
Jmenovitý tepelný výkon při teplotě topné vody 80 °C a průtoku 720 l/h (kW)	24	24
Doba ohřevu výměníkem z 10 °C na 60 °C (min)	26	28

Ohřivače řady OKC a OKC/1m lze vyrobit na objednávku s tělesem o výkonu 4000 W se zapojením 3 PE-N 400 V/50 Hz. Doba ohřevu se sníží o polovinu hodnoty v tabulce.

* Tyto řádky se nevztahují na typy NTR/Z, které nemají topné těleso.



Horní závěs a spodní závěs 180 l, 200 l - 4 kotevní šrouby
Cirkulace pouze u ohřivačů s výměníkem 1 m².

Rozměry 450 a 600 mm před vrtáním ověřit.